

サーマルプリンター SM2-41W/MF 取扱説明書

電波障害自主規制について

この装置は、情報処理装置等電波障害自主規制協議会（VCCI）の基準に基づくクラスB情報技術装置です。この装置は、家庭環境で使用することを目的としていますが、この装置がラジオやテレビジョン受信機に近接して使用されると、受信障害を引き起こすことがあります。取扱説明書に従って正しい取り扱いをしてください。

はじめに

このたびは、SM2-41 サーマルプリンターをお買い上げいただき、まことにありがとうございます。ご使用前に、必ず「安全上の注意」をよくお読みの上、プリンタを安全に正しくお取り扱いください。この取扱説明書は、大切に保管してください。

安全上の注意

本装置を安全に正しくお使いいただくため、または機器の損傷を防ぐため、次の記号を使って注意事項を喚起しています。

	警告	この表示を守らずに誤った使い方をすると人が死亡または重傷を負う可能性が想定される内容を表示しています。
	注意	この表示を守らずに誤った使い方をすると人が傷害を負う可能性や、物的損害の発生が想定される内容を表示しています。

絵表示の例

- △記号は、注意（危険・警告を含む）を促す内容があることを告げるものです。左の表示例は「警告または注意事項」があることを表しています。
- ⊘記号は、禁止の行為であることを告げるものです。左の表示例は「分解禁止」を表しています。
- 記号は、行為を強制したり、指示する内容を告げるものです。左の表示例は「電源プラグをコンセントから抜く」ことを表しています。

	警告	
	指定以外のバッテリーパック・ACアダプタは使用しないでください。発熱、発火するなどして、火災や事故の原因になります。	
	ACコードを無理に曲げたり、上に重いものを載せたりしないでください。ACコードに傷がついて火災や感電の原因になります。ACコードに傷がついた場合は使用しないでください。	
	プリンターおよびACコードは絶対に分解や改造しないでください。発熱、発火するなどして、火災や事故の原因になります。	

	注意	
	プリンターの内部や隙間に金属片を落としたり、水やコーヒーなどの液体をこぼさないでください。火災や感電、故障の原因となります。	
	湿気の異常に多い場所や水分のかかる可能性のある場所では、絶対に使用しないでください。火災や感電、故障の原因となります。	
	印字直後は、サーマルヘッド部が高温になっていることがありますので、絶対に触らないでください。用紙の交換やヘッドのクリーニングは、サーマルヘッドが冷えていることを確認してから行ってください。	
	ACコードやインターフェースケーブルをコネクタやコンセントから抜くときはコネクタ部分を持って外してください。ケーブル部分を引っ張ると故障の原因となります。	
	次のような場合は電源スイッチを切り、電源プラグをコンセントから抜いてください。 <ul style="list-style-type: none"> 異常状態から回復できないとき 異臭がする、煙が出た、または異常音が発生したとき 本装置の内部や隙間に、金属片や水などの異物が入ったとき 異常状態のまま使用すると、事故や火災の原因になります。	

1. お取り扱い上の注意

次のことに注意して安全に正しくお使いください。

- ご使用に際して
 - ◆落としたり、ぶつけたりして衝撃を与えないでください。
 - ◆ご使用にならないときは、電源をOFFにしてください。
 - ◆紙を排出口より引っ張りますと、故障の原因となりますのでお止めください。

■感熱紙のお取り扱いについて

- ◆乾燥した冷暗所に保存してください。
- ◆固いもので強くこすらないでください。
- ◆有機溶剤の近くに置かないでください。
- ◆塩化ビニールフィルム、消しゴムや粘着テープに長時間接触させないでください。
- ◆複写直後のジアゾおよび湿式コピーとは重ねないでください。
- ◆感熱紙は必ず指定紙をお使いください。

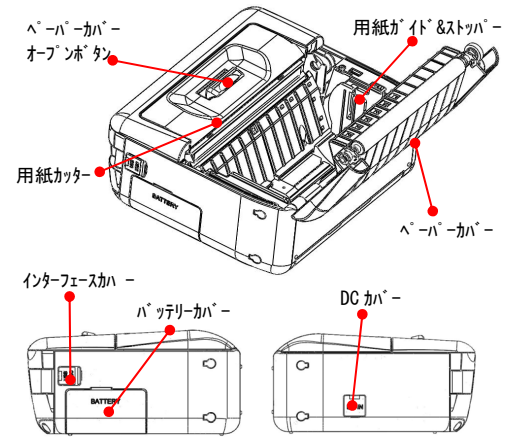
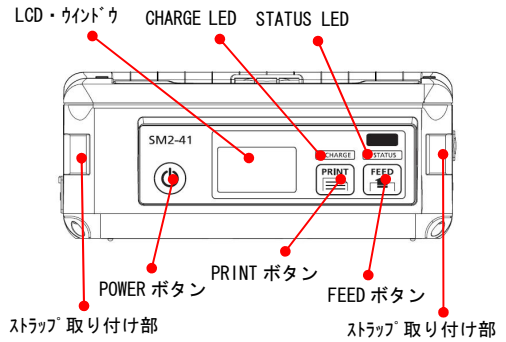
2. 準備

2.1 開梱

梱包を解きましたら、本体と付属品が全て揃っていることを確認してください。

- ・プリンタ本体 1台
- ・感熱紙（試供品）1巻
- ・取扱説明書 1枚
- ・ACアダプター 1個
- ・ベルトクリップ 1個
- ・ストラップ 1個
- ・M3ネジ 2個

2.2 各部の名称



2.3 操作パネル

POWER ボタン：電源をON/OFFするためのボタンです。
 FEED ボタン：紙送りを行います。
 PRINT ボタン：機能設定の操作ボタンです。
 STATUS LED：プリンターの状態を示します。
 CHARGE LED：バッテリーと電源の状態を示します。
 LCDウィンドウ：メニュー画面やプリンターの状態を表示します。

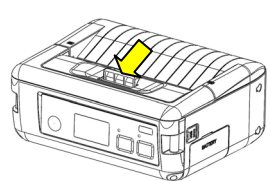
インターフェースカバー：カバーを開けてインターフェースと接続出来ます。
 バッテリーカバー：カバーを開けてバッテリーを交換出来ます。
 DCカバー：カバーを開けてACアダプタが接続出来ます。

ペーパーカバーオープンボタン：ペーパーカバーを開けるためのボタンです。
 用紙カッター：用紙やラベル台紙をカットします。
 用紙ガイド：使用する用紙幅に合致します。
 ストラップ：用紙ガイドのストラップです。
 ストラップ取り付け部：ストラップを取り付けます。

3. 操作のしかた

3.1 用紙のセット

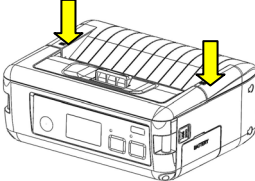
①カバーオープンボタンを手前に向けて押下して、ペーパーカバーを開きます。



②用紙を図の向きにセットします。



③用紙の先端をペーパーカッターより前に出して、ペーパーカバー両端を押して閉じます。



・ペーパーカッターの刃先で手を切らないように注意してください。

3.2 バッテリーパック

お買い上げ直後や長時間ご使用にならなかったときは、バッテリーパックが消耗していますので、ご使用前に充電してください。

①充電のしかた

付属のACアダプタをDCジャックに差込み、ACコードをコンセントに繋げると充電を開始します。（充電時間はおよそ3時間となります。）

- ▼寒い所では、使用できる時間が短くなります。
- ▼不要になったバッテリーパックは、廃棄せず最寄りのリサイクル協力店にお持ちください。

3.3 エラー表示

エラー状態になると STATUS LED の点灯または点滅によりアラームを示します。

1. エラーを検出していない状態

- 印刷待機状態
ON-LINE で印刷データ待ちの状態です。印字が可能です。
- 初期化中
プリンターのメモリ状態などを初期化している状態です。
- エラー解除待ち状態
用紙切れなどのエラー要因を取り除いたときに、移行します。FEED ボタンの押下により、印刷待機状態へ復帰します。

2. エラーを検出した状態

- 温度異常動作
高い印字率で連続的に印字すると、サーマルヘッドの温度が上昇します。温度レベルが70℃を超えた場合、印字ヘッドを保護するために、本機は自動的に印字を停止し、OFF-LINE になります。
- 用紙切れ
用紙切れにより、OFF-LINE になります。
- ペーパーカバーのオープン
ペーパーカバーを開いたことにより、OFF-LINE になります。

3.4 LED表示

Ⓔ：緑色点灯、Ⓕ：赤色点灯、●：消灯。
 エラーを検出していない状態

状態	LED
印刷待機状態	CHARGE LED Ⓔ STATUS LED ●
初期化中	一時的に、点灯、消灯を行います。
エラー解除待ち	CHARGE LED ● STATUS LED Ⓕ
充電中	CHARGE LED ⒺⒻ● STATUS LED ●

エラーを検出した状態

状態	LED
温度異常 （≧70℃以上を検出）	CHARGE LED Ⓔ● STATUS LED ●Ⓕ
バッテリー・電圧の低下	CHARGE LED Ⓔ● STATUS LED ●
用紙切れ	CHARGE LED ● STATUS LED Ⓕ
ペーパーカバーのオープン	CHARGE LED ● STATUS LED Ⓕ

3.5 メンテナンス

紙粉や埃の影響による印字品質の劣化や誤動作を防止するために、定期的に清掃を行ない、以下のメンテナンスを行ってください。

レシート紙：6ヶ月に一度、または100万行印字毎に行なうことをお勧めします。

ラベル紙：毎日、または5巻印字毎に行なうことをお勧めします。

- サーマルヘッド
綿棒にアルコール溶剤（エタノール、メタノール、イソプロピルアルコール）を付けて、ヘッドの発熱体部分の汚れを除去します。
- 紙送りローラー
綿棒にアルコール溶剤（エタノール、メタノール、イソプロピルアルコール）を付けて、紙送りローラーを軽くこするようにして拭き、表面の付着物を除去します。この際、ローラーを回して全面的除去を行ないます。
- センサーおよびその周辺
ペーパーエンドセンサー、ペーパーカバーセンサーに付着したゴミ・ほこり・紙粉などを除去します。

プリンターの表面が汚れたときは、柔らかい布で乾拭きするか、中性洗剤を含ませた布で拭いてから乾拭きしてください。

【ご注意】

- ・シンナー、ベンジンなどの揮発性の薬品は使用しないでください。
- ・プリンターの内部は絶対に水などで濡らさないでください。

4. 仕様

4.1 一般仕様

コマンド体系	ESC/POS 準拠
印字方式	サーマルインパクト方式
データ入力	シリアル（RS-232C 準拠） USB（Ver. 2.0 準拠） Bluetooth（MFi/SPP）*1 Wi-Fi（IEEE 802.11b）*2
印字速度	Max. 150mm/sec
印字幅	最大 104mm
紙幅	50～115mm
バーコード	UPC-A/E、JAN13/8、CODE39/93、 1TF、CODABAR、CODE128
2次元コード	QR、PDF417
バッテリーパック	リチウムイオン電池 DC14.8V/2200mAh
ACアダプタ	入力：AC100V～240V、50/60Hz 出力：19V
外形寸法（W×D×H、突起部を除く）	157mm×138.6mm×67mm
質量	約 580g（感熱紙、バッテリーを除く）
動作環境	温度 -15℃～+50℃ 湿度 30%RH～85%RH （結露しないこと）
保存環境	温度 -20℃～+60℃ 湿度 10%RH～90%RH （結露しないこと）
EMC規格	VCCI/CE/FCC CLASS B
TELEC認証	本製品には工事設計認証を受けた特定Bluetooth無線設備が収納されています。
	準拠仕様 V3.0 + EDR 使用周波数 2.4GHz 変調方式 FH方式 与干渉距離 ≤10m 周波数変更 不可

本製品には工事設計認証を受けた特定Wi-Fi無線設備が収納されています。
 通信規格 IEEE802.11b
 通信速度 Max. 11Mbps
 チャンネル 1～13

- *1、MFi通信はMFiモデルのみ対応です。
- *2、Wi-Fi通信はWi-Fiモデルのみ対応です。
- ◎仕様詳細は、別冊ユーザーマニュアルを参照してください。
- ◎無線通信は、通信相手によっては十分に通信できない場合がありますので事前に十分な動作検証下さい。
- ◎この取扱説明書の内容は、予告なしに改訂することがあります。

三栄電機株式会社

本社 東京都豊島区池袋2-51-13
 〒171-0014
 TEL. 03-3986-0646(代)
 FAX. 03-3988-5876

西日本営業所 大阪市淀川区西中島3-5-2
 新居第10ビル 〒532-0011
 TEL. 06-6309-9530(代)
 FAX. 06-6309-9532

名古屋営業所 名古屋市名東区上社1-802
 上社タミビル2F 〒465-0025
 TEL. 052-760-6500(代)
 FAX. 052-760-6510

ホームページ：<http://www.sanei-elec.co.jp>
 (Rev1.6J)