

サーマルプリンタ

BLM-80BT

取扱説明書

電波障害自主規制について

この装置は、情報処理装置等電波障害自主規制協議会（VCCI）の基準に基づくクラスB情報技術装置です。この装置は、家庭環境で使用することを目的としていますが、この装置がラジオやテレビジョン受信機に近接して使用されると、受信障害を引き起こすことがあります。取扱説明書に従って正しい取り扱いをしてください。

はじめに

このたびは、BLM-80サーマルプリンタをお買い上げいただき、まことにありがとうございます。ご使用前に、必ず「安全上の注意」をよくお読みの上、プリンタを安全に正しくお取り扱いください。この取扱説明書は、大切に保管してください。

安全上の注意

本装置を安全に正しくお使いいただくため、または機器の損傷を防ぐため、次の記号を使って注意事項を喚起しています。

	警告	この表示の内容を無視して、誤った取り扱いをすると、人が死亡または重傷を負う可能性が想定される内容を示しています。
	注意	この表示の内容を無視して、誤った取り扱いをすると、人が傷害を負う可能性が想定される内容および物的損害のみの発生が想定される内容を示しています。

絵表示の例

- △記号は、注意（危険・警告を含む）を促す内容があることを告げるものです。左の表示例は「警告または注意事項」があることを表しています。
- ⊘記号は、禁止の行為であることを告げるものです。左の表示例は「分解禁止」を表しています。
- 記号は、行為を強制したり、指示する内容を告げるものです。左の表示例は「電源プラグをコンセントから抜く」ことを表しています。

	警告
	指定以外のバッテリーパック・ACアダプタは使用しないでください。 発熱、発火するなどして、火災や事故の原因になります。
	電源ケーブルを無理に曲げたり、上に重いものを載せたりしないでください。電源ケーブルに傷がついて火災や感電の原因になります。 電源ケーブルに傷がついた場合は使用しないでください。
	プリンタおよびACアダプタは絶対に分解や改造しないでください。 発熱、発火するなどして、火災や事故の原因になります。

	注意
	プリンタの内部や隙間に金属片を落としたり、水やコーヒーなどの液体をこぼさないでください。火災や感電、故障の原因となります。
	湿気の異常に多い場所や水分のかかる可能性のある場所では、絶対に使用しないでください。火災や感電、故障の原因となります。
	印字直後は、サーマルヘッド部が高温になっていることがありますので、絶対に触らないでください。用紙の交換やヘッドのクリーニングは、サーマルヘッドが冷えていることを確認してから行ってください。
	電源ケーブルやインタフェースケーブルをコネクタやコンセントから抜くときはコネクタ部分を持って外してください。 ケーブル部分を引っ張ると故障の原因となります。
	次のような場合は電源スイッチを切り、電源プラグをコンセントから抜いてください。 <ul style="list-style-type: none">◆ 異常状態から回復できないとき◆ 異臭がする、煙が出た、または異常音が発生したとき◆ 本装置の内部や隙間に、金属片や水などの異物が入ったとき 異常状態のまま使用すると、事故や火災の原因になります。

1. お取り扱い上の注意

次のことに注意して安全に正しくお使いください。

- ご使用に際して
 - ◆ 落としたり、ぶつかけたりして衝撃を与えないでください。
 - ◆ ご使用にならないときは、電源をOFFにして電源コンセントからACプラグを外してください。
 - ◆ 紙を紙挿入口より引っ張りますと、故障の原因となりますのでお止めください。
 - ◆ 紙を紙挿入口より逆に引っ張りますと、故障の原因となりますのでお止めください。

■ 感熱紙のお取り扱いについて

- ◆ 乾燥した冷暗所に保存してください。
- ◆ 固いもので強くこすらないでください。
- ◆ 有機溶剤の近くに置かないでください。
- ◆ 塩化ビニールフィルム、消しゴムや粘着テープに長時間接触させないでください。
- ◆ 複写直後のジアゾおよび湿式コピーとは重ねないでください。
- ◆ 感熱紙は必ず指定紙をお使いください。

■ 設置について

- ◆ 水平で安定した場所に設置してください。
- ◆ 次のような場所には設置しないでください。
 - 傾いた場所や、強い振動のある場所
 - 直射日光が当たる場所やホコリが多い場所
 - 温度が極端に高い場所や低い場所
 - 腐食性のガスが発生する場所

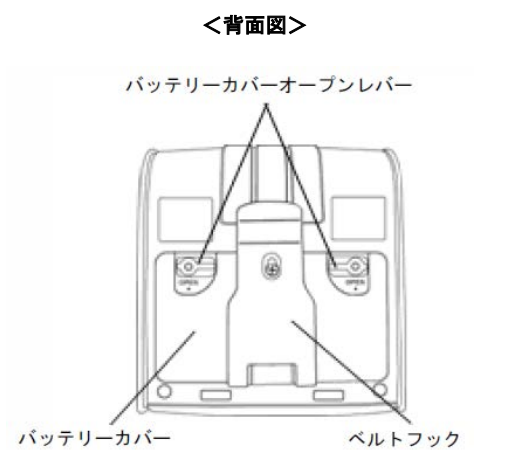
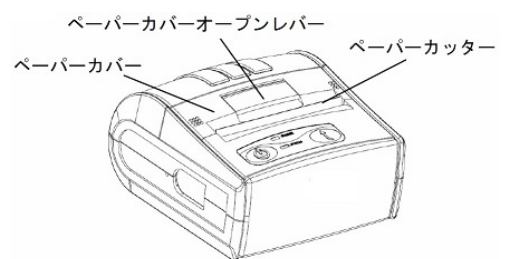
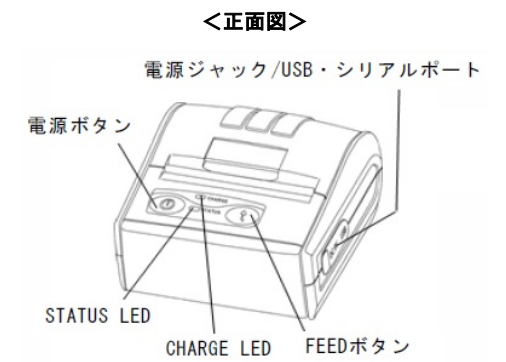
2. 準備

2.1 開梱

梱包を解きましたら、本体と付属品が全て揃っていることを確認してください。

- ・ 本体 1台
 - ・ 感熱紙（試し印字用） 1巻
 - ・ 取扱説明書 1枚
 - ・ ACアダプタ 1個
 - ・ ベルトフック 1個
- ★ 感熱紙は弊社又は代理店にて取り扱っておりますので、お申し付けください。

2.2 各部の名称



2.3 操作パネル

- 電源ボタン
電源をON/OFFするためのボタンです。
- FEED ボタン
押している間、用紙が送り出されます。
- STATUS ランプ
プリンタのエラー状態を示すランプになります。エラーが無い状態は緑色に点灯します。また、感熱紙がなくなると赤色に点灯します。
- CHARGE ランプ
充電中は赤色に点灯します。充電完了時は緑色に点灯します。
- ペーパーカバーオープンレバー
上側レバーを立てるとペーパーカバーが開きます。

3. 操作のしかた

3.1 用紙のセット

- ペーパーカバーオープンレバーを上へ引き上げペーパーカバーを開けます。
- 用紙を図の向きにセットします。（紙の表裏が反対ですと印字しません。）
- 用紙の先端をペーパーカッターより前に出して、ペーパーカバー上面を押し込んでカバーを閉じます。



	ペーパーカッターの刃先で手を切らないように注意してください。
--	--------------------------------

3.2 バッテリーパック

お買い上げ直後や長時間ご使用にならなかったときは、バッテリーパックが消耗していますので、ご使用前に充電してください。

● 充電のしかた

- 付属のACアダプタを本体の電源ジャックに差し込みます。
- CHARGE ランプが赤色に点灯し充電が開始されます。
- 充電が完了するとCHARGE ランプが緑色に点灯します。充電完了後はACアダプタを外してください。（充電時間は平均2.5時間）

▼ 付属のACアダプタは充電用です。ACアダプタ単体での使用はできません。

▼ 充電中に印刷等を行わないでください。再充電を繰り返すと、電池の寿命が短くなる恐れがあります。

▼ 充電が完了すると、その後の再充電を行いません。ACアダプタを接続したままでも、電圧が低下していきます。ACアダプタを繋ぎ直しますと、再充電を行います。

▼ 新品バッテリーパックでのフル充電時で、感熱紙100m程度の印字が可能です。（連続印字・印字濃度100%・印字率30%）

▼ 寒い所では、使用できる時間が短くなります。

▼ 長時間使用しない場合は、バッテリーパックを抜いてください。

・ 不要になったバッテリーパックは、廃棄せず最寄りのリサイクル協力店にお持ちください。

3.3 エラー表示

プリンタは、エラー状態になるとSTATUS LEDの点灯または点滅によりアラームを表示します。

- エラーを検出していない状態
 - 印刷待機状態
ON-LINEで印刷データ待ちの状態です。印字が可能です。
 - 初期化中
プリンタのメモリ状態などを初期化している状態です。初期化実行中は、OFF-LINEとして動作し、初期化が完了後は、印刷待機状態になります。
 - エラー解除待ち状態
用紙切れなどのエラー要因を取り除いたときに、本状態に移行する。OFF-LINE状態およびSTATUS LEDの状態を維持します。FEEDボタンの押下により、印刷待機状態に復帰する。

2. エラーを検出した状態

● 温度異常動作
高い印字率で連続的に印字すると、サーマルヘッドの温度が上昇します。温度レベルが70℃を超えた場合、印字ヘッドを保護するために、本機は自動的に印字を停止し、CHARGE LEDとSTATUS LEDが点滅しOFF-LINEになります。ヘッド温度が60℃以下まで放熱されると印字を再開します。

● バッテリー残量の低下
バッテリーの残量が低下により、STATUS LEDが点滅しOFF-LINEになります。

充電によりバッテリーの容量が戻ることで印字待機状態に復帰します。

● 用紙切れ

紙切れはペーパーエンドセンサーにより検出します。STATUS LEDが点灯し、OFF-LINEになります。

● ペーパーカバーのオープン
ペーパーカバーを開けるとSTATUS LEDが点灯し、OFF-LINEになります。

LEDの表示状態：◎ 緑色、Ⓡ 赤色、● 消灯

1. エラーを検出していない状態

状態	LED
印刷待機状態	CHARGE LED ● STATUS LED ◎
初期化中	CHARGE LED ● STATUS LED Ⓡ
エラー解除待ち	CHARGE LED ● STATUS LED Ⓡ

2. エラーを検出した状態

状態	LED
温度異常	CHARGE LED ● STATUS LED Ⓡ●
バッテリー残量の低下	CHARGE LED ●又はⓇ（紙切れ） STATUS LED ◎●
用紙切れ	CHARGE LED ● STATUS LED Ⓡ
ペーパーカバーのオープン	CHARGE LED ● STATUS LED Ⓡ

3. 充電

状態	LED
充電中	CHARGE LED Ⓡ STATUS LED ●又は◎（紙あり）又は◎（紙切れ）
充電の完了	CHARGE LED ◎ STATUS LED ●又は◎（紙あり）又はⓇ（紙切れ）

3.4 お手入れのしかた

プリンタの表面が汚れたときは、柔らかい布で乾拭きするか、中性洗剤を含ませた布で拭いてから乾拭きしてください。

【ご注意】

- ・ シナー、ベンジンなどの揮発性の薬品は使用しないでください。
- ・ プリンタの内部は絶対に水などで濡らさないでください。

4. 仕様

4.1 一般仕様

コマンド体系	ESC/POS 準拠
印字方式	感熱インパクト方式
データ入力	USB (Ver. 1.1 準拠) Bluetooth (MFI/SPP) シリアル (RS-232C)
最高印字速度	60mm/sec max.
印字幅/紙幅	72mm/80mm、51mm/58mm
バーコード	UPC-A、UPC-E、JAN8/13 (EAN8/13)、CODE39、ITF、NW-7 (CODABAR)、QR CODE93、CODE128 (EAN128)、PDF417
バッテリーパック	MODEL: BA10-02 リチウムイオン電池 DC7.4V/2000mAh
バッテリー充電専用ACアダプタ	MODEL: BLM-120J-A 入力: AC100V~240V、50/60Hz 出力: DC 9V 1.3A
外形寸法 (W×D×H、突起部を除く)	108mm×111mm×62mm
質量	約370g (バッテリーを含む、感熱紙を除く)
動作環境	温度 -10℃~+50℃ 湿度 20%RH~85%RH (結露しないこと)
保存環境	温度 -20℃~+60℃ 湿度 10%RH~90%RH (結露しないこと)
使用感熱紙	型番: BL-80-30 (10巻/箱) 紙幅: 80mm ロール紙長さ: 約30m ロール紙外径: 50mm

EMC規格 VCCI CLASS B
受信パワー 36,864バイト
TELECOM 認証

本製品には工事設計認証を受けた特定無線設備が収納されています。
使用周波数 2.4GHz
変調方式 FH方式
干渉距離 ≤10m
周波数変更 不可

◎仕様詳細は、技術マニュアルを参照してください。
◎Windowsドライバ、技術マニュアル(コマンド仕様書)は、弊社ホームページよりダウンロードしてください。
◎Bluetooth通信は通信相手によっては十分に通信できない場合がありますので、事前に十分な動作検証を行ってください。
◎Windowsは米国Microsoft Corporationの米国およびその他の国における登録商標です。
◎この取扱説明書の内容は、製品の改良に伴い、予告なしに変更することがあります。

三栄電機株式会社

本社	東京都豊島区池袋2-51-13 〒171-0014 TEL. 03-3986-0646(代) FAX. 03-3988-5876
西日本営業所	大阪市淀川区西中島6-8-8 花原第8ビル3F 〒532-0011 TEL. 06-6309-9530(代) FAX. 06-6309-9532
名古屋営業所	名古屋市名東区上社1-802 上社カミビル2F 〒465-0025 TEL. 052-760-6500(代) FAX. 052-760-6510
ホームページ	http://www.sanei-elec.co.jp (02.2020)