

# コマンドリファレンス

KIOSK PRINTERS

**MODEL: SK4-2x/3x**

# 目次

<b>1. MODE A コマンド解説 (ESC/POS)</b> .....	<b>7</b>
1-1. 紙送りコマンド .....	7
CR .....	7
LF .....	7
FF .....	7
ESC C .....	7
ESC J .....	8
ESC j .....	8
ESC d .....	8
2-2. タブコマンド .....	9
HT .....	9
ESC D .....	9
1-3. 書式コマンド .....	10
ESC 2 .....	10
ESC 3 .....	10
ESC SP .....	10
GS L .....	10
GS W .....	11
ESC \$ .....	11
ESC a .....	11
1-4. 文字修飾コマンド .....	12
ESC ! .....	12
ESC G .....	13
ESC E .....	13
ESC { .....	13
ESC - .....	13
GS ! .....	14
GS B .....	14
GS b .....	14
ESC 4 .....	15
ESC 5 .....	15
1-5. 文字選択コマンド .....	16
ESC M .....	16
ESC R .....	16
ESC t .....	17
ESC & .....	18
ESC ? .....	19
ESC % .....	19
1-6. ビットイメージコマンド .....	20
ESC * .....	20
GS * .....	22

GS /	2 2
DC2 V	2 4
DC2 v	2 6
ESC b	2 7
1-7. ページモードコマンド	2 8
ESC L	2 9
ESC S	3 0
ESC FF	3 0
CAN	3 0
ESC W	3 1
ESC T	3 2
1-8. 周辺機器コマンド	3 3
ESC =	3 3
ESC i	3 3
ESC m	3 3
GS V	3 4
ESC c 3	3 4
ESC c 5	3 5
ESC c 6	3 5
1-9. 応答コマンド	3 6
GS a	3 6
GS r	4 0
GS DLE	4 2
DLE EOT	4 2
GS E	4 5
GS R1	4 5
GS R3	4 6
GS I	4 7
ESC s	4 7
ESC v	4 8
1-10. 漢字コマンド	5 0
FS &	5 0
FS .	5 0
FS C	5 0
FS S	5 1
FS !	5 1
FS -	5 2
FS W	5 2
FS 2	5 3
1-11. 印刷イメージ登録・印刷コマンド	5 4
FS Q	5 4
FS R	5 4
FS 0	5 5
FS P	5 5
FS /	5 5
1-12. 罫線制御コマンド	5 6
DC3 A	5 6

DC3 B	5 6
DC3 C	5 6
DC3 D	5 6
DC3 L	5 7
DC3 P	5 7
DC3 +	5 7
DC3 -	5 7

1-13. 機能・設定コマンド ..... 5 8

ESC @	5 8
DC2 D	5 8
DC2 G	5 8
DC2 ~	5 9
GS ( A	5 9
DC1	5 9
GS G	5 9

1-14. バーコードコマンド ..... 6 0

GS H	6 0
GS h	6 0
GS w	6 0
GS k	6 1
GS k m n	6 2
GS k (GS1データバー)	6 3

1-15. 二次元コード ..... 6 4

GS S	6 4
GS Q	6 4
PDF417	6 5
MicroPDF417	6 6
DataMatrix	6 7
MaxiCode	6 8
QRCode	6 9
MicroQRCode	6 9

1-16. マーキング付きレシートの設定 ..... 7 0

DC2 L	7 0
DC2 I	7 1
DC2 mrk	7 1

1-17. 発光LED ..... 7 2

GS l n m	7 2
GS l 1 m	7 3

**2. メモリスイッチ ..... 7 4**

DC2 R	7 4
DC2 K	7 4
DC2 K 8	7 8
DC2 R 8	7 8
DC2 K 11	7 9
DC2 R 11	7 9
DC2 K 12	8 0
DC2 R 12	8 0

# コマンド解説

## 概要

### 1.1 動作モード

制御コマンドとしてMODE A(ESC/POS準拠)を標準サポートしています。

### 1.2 数字の表記

16進数の表記 ...	<数字>	例. <31>, <41>
10進数の表記 ...	数字	例. 1, 100, 255
2進数の表記 ...	<数字>B	例. <xxxxxxx0>B, <xxxxxxx1>B
ASCIIの表記 ...	'数字'	例. '0', '1'

### 1.3 文字セット

ホストコンピュータからプリンタに送られる文字データは、全て設定されている1バイトの英数及びカナ文字、記号文字及び2バイトの全角文字に自動的に変換します。  
文字セットの内容は「文字コード表」を参照ください。

### 1.4 制御コマンド

制御コマンドは、印字の開始/終了や改行、紙送りなどプリンタの動作及び修飾機能を制御する機能である。文字の種類選択、拡大あるいは書式、グラフィック印字などに関わる全ての機能を制御する。

### 1.5 プリンタの送信

制御コマンドの中には、プリンタの状態をホストに通知するなどのデータの送信を制御する機能があります。以下に示す事項は、この送信機能に関する詳細事項です。

- ・ 入力バッファの展開時に実行するため、入力バッファの状態が生じる印字動作、カット動作及び紙送り動作により送信遅延を生じる可能性がある。
- ・ 送信するときにはホスト状態の確認をせずに行なう。
- ・ 仮想COMインタフェースに対して有効とします。
- ・ PRINTER\_DEVICEクラスでも応答機能にサポートしますが、SDK及びプリンタドライバを介して取得します。詳細はプリンタドライバに付属の仕様書を参照ください。

## ご注意

1. ご使用前に必ず本書をよくお読みください。読み終わった後は大切に保管し、必要なときに読み直し出来る様にしてください。
2. 本書の内容は、予告無く変更されることがあります。
3. 本書の内容を無断で転写、転用、複写することを禁じます。
4. 本書の運用結果につきましては、内容の記載漏れ、誤り、誤植等に関わらず弊社は一切の責任を負いかねます。
5. お客様の誤った操作取り扱い方法、使用環境に起因する損害については責任を負いかねますので、ご了承ください。
6. データ等は基本的に長期的、永久的な記憶、保存は出来ません。故障、修理、検査などに起因するデータの消失の損害及び、損失利益などについては弊社では一切その責任を負えません。予めご了承ください。
7. 本書の内容について記載漏れや誤り、不明な点などございましたらご連絡ください。

# 1. MODE A コマンド解説 (ESC/POS)

## 1-1. 紙送りコマンド

### CR

対応機種 SK4-2x/3x

- 
- [名称] 印字復帰・改行  
[コード] <0D>  
[機能] プリントバッファ内のデータを印字し、設定されている改行量に基づいて改行を行なう。  
[詳細] ・実行後は、行頭を印字開始位置とする。  
・CR後のLFは、無効とする。  
・LF後のCRは、有効とする。

### LF

対応機種 SK4-2x/3x

- 
- [名称] 印字復帰・改行  
[コード] <0A>  
[機能] プリントバッファ内のデータを印字し、設定されている改行量に基づいて改行を行なう。  
[詳細] ・実行後は、行頭を印字開始位置とする。  
・CR後のLFは、無効とする。  
・LF後のCRは、有効とする。

### FF

対応機種 SK4-2x/3x

- 
- [名称] ページ長印字（スタンダードモード）／ページメモリ印字と復帰（ページモード）  
[コード] <0C>  
[機能] スタンダードモードにおいて、ページ長設定に基づいて改ページを行なう。  
ページモードにおいて、ページメモリー括印字後スタンダードモードへ復帰する。  
[詳細] ・実行後は、行頭を次の印字開始位置とする。  
・スタンダードモードへ復帰した後は、ESC Sと同じ状態となる。

### ESC C

対応機種 SK4-2x/3x

- 
- [名称] ページ長の設定  
[コード] <1B> <43> n  
[定義域]  $1 \leq n \leq 255$   
[機能] 1ページの行数を設定する。  
[詳細] ・改ページの実行は、FFコマンドにより行なう。  
・本コマンドは、スタンダードモードときのみ有効とする。

## ESC J

対応機種	SK4-2x/3x	
------	-----------	--

- 
- [名 称] 印字および紙送り  
[コード] <1B> <4A> n  
[定義域]  $0 \leq n \leq 255$   
[機 能] プリントバッファ内のデータを印字し、[n×ドットピッチ]の紙送りを行なう。  
[詳 細] ・実行後は、行頭を印字開始位置とする。  
・改行量の設定による影響を受けない。  
・ページモードでは、ページメモリの正方向y軸移動を行なう。

## ESC j

対応機種	SK4-2x/3x	
------	-----------	--

- 
- [名 称] 印字および逆方向紙送り  
[コード] <1B> <6A> n  
[定義域]  $0 \leq n \leq 255$   
[機 能] プリントバッファ内のデータを印字し、[n×ドットピッチ]の逆方向紙送りを行う。  
[詳 細] ・プリントバッファ内にデータがあるときは改行動作し、その後[n×ドットピッチ]の逆方向紙送りを行なう。  
・データが無いときには、そのまま[n×ドットピッチ]の逆方向紙送りを行なう。  
・ページモードでは、ページメモリの現在値からY軸の逆方向にカーソル移動する。  
・ラベルモードでは、実行せずに第3パラメータを読み捨てる。
- [注 意] ・逆方向紙送り後は、必ず2mm以上の正方向紙送りを行ってから印刷動作をしてください。  
・このコマンドは、印刷の開始位置（上余白量）を調整する用途で設計されています。  
その以外の用途は、紙詰まりの原因となるのでご注意ください。

## ESC d

対応機種	SK4-2x/3x	
------	-----------	--

- 
- [名 称] 印字およびn行紙送り  
[コード] <1B> <64> n  
[定義域]  $0 \leq n \leq 255$   
[機 能] プリントバッファ内のデータを印字して、n行の紙送りを行なう。  
[詳 細] ・実行後は、行頭を次の印字開始位置とする。



## HT

対応機種	SK4-2x/3x	
------	-----------	--

- 
- [名 称] 水平タブ  
 [コード] <09>  
 [機 能] 印字位置を、次の水平タブ位置まで移動する。  
 [詳 細] ・ 水平タブ位置が設定されていない場合は、コマンドを無視する。  
 ・ 水平タブ位置が印字領域を越える場合は、行頭に移動する。  
 ・ 水平タブ位置の設定は、ESC Dによって行なう。  
 ・ 水平タブの初期値は、8文字毎とする。

## ESC D

対応機種	SK4-2x/3x	
------	-----------	--

- 
- [名 称] 水平タブ設定  
 [コード] <1B> <44> n1...nk NULL  
 [定義域]  $1 \leq n \leq 255$ 、 $0 \leq k \leq 32$   
 [機 能] 水平タブ位置を設定する。  
 nは、行の先頭位置から設定位置までの桁数を示す。  
 kは、設定するデータの個数を示す。  
 [詳 細] ・ 設定される水平タブ位置は、[文字幅×n] とする。  
 ・ 文字幅は、文字間スペース，横倍率も含まれる。  
 ・ 設定可能なタブ位置は最大32とする。32を超える場合は、通常データとして処理する。  
 ・ 設定中に前回値より小さい値を設定した場合は、NULLコードとして認識する。  
 ・ 設定後に文字幅を変更しても、設定したタブ位置は変更しない。

## ESC 2

対応機種	SK4-2x/3x	
------	-----------	--

- [名 称] 初期改行量の設定  
 [コード] <1B> <32>  
 [機 能] 1行あたりの改行量を初期値に設定する。

## ESC 3

対応機種	SK4-2x/3x	
------	-----------	--

- [名 称] 改行量の設定  
 [コード] <1B> <33> n  
 [定義域]  $0 \leq n \leq 255$   
 [機 能] 1行あたりの改行量を [n×ドットピッチ] に設定する。  
 [詳 細]
  - ・スタンダード/ページモードともに、それぞれ独立した改行量を設定できる。
  - ・初期改行量は、n=28とする。
  - ・1行の印字高さが改行量を超える場合は、印字高さが改行量となる。
  - ・改行のみの場合は、改行量の設定に従う。

## ESC SP

対応機種	SK4-2x/3x	
------	-----------	--

- [名 称] 文字の右スペース量の設定  
 [コード] <1B> <20> n  
 [定義域]  $0 \leq n \leq 127$   
 [機 能] 半角文字の右スペース量を [n×ドットピッチ] に設定する。  
 [詳 細]
  - ・右スペース量は文字横倍率に応じて大きくなる。
  - ・全角文字に影響を与えない。
  - ・設定可能な右スペース量の最大値は n=127である。
  - ・最大値を超える場合、最大値に置きかえる。
  - ・初期値は、n=0とする。

## GS L

対応機種	SK4-2x/3x	
------	-----------	--

- [名 称] 左マージンの設定  
 [コード] <1D> <4C> nl nh  
 [定義域]  $0 \leq nl \leq 255$ 、 $0 \leq nh \leq 255$   
 [機 能] 左マージン [ (nh×256+nl) ×ドットピッチ ] を設定する。  
 [詳 細]
  - ・スタンダードモードかつ行頭でのみ有効とする。
  - ・ページモードにおいては、設定のみ行なう。
  - ・設定可能な最大左マージンは、横印字可能領域とする。
  - ・最大値を超える場合は、最大値に置きかえる。
  - ・初期値は、n=0とする。

## GS W

対応機種	SK4-2x/3x	
------	-----------	--

- [名称] 印字領域幅の設定  
 [コード] <1D> <57> nl nh  
 [定義域]  $0 \leq nl \leq 255$ 、 $0 \leq nh \leq 255$   
 [機能] 印字領域幅 [  $(nh \times 256 + nl) \times \text{ドットピッチ}$  ] を設定する。  
 [詳細]
  - ・スタンダードモードかつ行頭でのみ有効とする。
  - ・ページモードにおいては、設定のみ行なう。
  - ・設定可能な印字領域は、左マージンを除いた横印字可能領域である。それを超える場合、左マージンを除いた横印字可能領域に丸め込まれる。
  - ・初期値(n)は、印字幅により異なる。(下表参照)

機種	初期値	印字幅(mm)
SK4-3x	575	72mm
SK4-2x	431	54mm

## ESC \$

対応機種	SK4-2x/3x	
------	-----------	--

- [名称] 印字領域の絶対位置指定  
 [コード] <1B> <24> nl nh  
 [定義域]  $0 \leq nl \leq 255$ 、 $0 \leq nh \leq 255$ 、 $0 \leq nhnl \leq 127$   
 [機能] 左マージンを基準とした絶対位置で印字領域を設定する。設定幅は、[  $(nh \times 256 + nl) \times \text{ドットピッチ}$  ] とする。  
 [詳細]
  - ・スタンダードモードかつ行頭でのみ有効とする。
  - ・ページモードにおいては、設定のみ行なう。
  - ・最大値を超える設定は、コマンドを無効とする。

## ESC a

対応機種	SK4-2x/3x	
------	-----------	--

- [名称] 位置揃え  
 [コード] <1B> <61> n  
 [定義域]  $0 \leq n \leq 2$   
 [機能] 1行の印字データを指定位置に揃える。  
 n=0 : 左揃え  
 n=1 : 中央揃え  
 n=2 : 右揃え  
 [詳細]
  - ・スタンダードモードかつ行頭でのみ有効とする。
  - ・ページモードにおいては、設定のみ行なう。
  - ・設定されている印字領域内で位置揃えを行なう。
  - ・初期値は、n=0とする。

ESC !

対応機種	SK4-2x/3x	
------	-----------	--

- [名称] 一括の修飾文字指定  
 [コード] <1B> <21> n  
 [定義域]  $0 \leq n \leq 255$   
 [機能] 印字モードを一括で指定する。

BIT	項目	設定内容
0	文字フォント	0 : Font A (12×24、24×24) 1 : Font B ( 8×16、16×16)
1	未定義	—
2	未定義	—
3	強調文字	0 : 解除 1 : 指定
4	縦倍文字	0 : 解除 1 : 指定
5	横倍文字	0 : 解除 1 : 指定
6	未定義	—
7	アンダーライン	0 : 解除 1 : 指定

- [詳細]
- ・縦倍/横倍の両方を指定すると4倍角になる。
  - ・アンダーライン量は、2ドットピッチとする。
  - ・他の個別コマンドでも設定可能であるが、最後に処理したコマンドを有効とする。
  - ・全角文字は、文字フォント、強調文字、アンダーラインに対して有効とする。
  - ・半角文字は、全項目に対して有効とする。
  - ・初期値は、n=0とする。

ESC G

ESC E

対応機種 SK4-2x/3x

- 
- [名称] 強調文字の指定・解除  
[コード] <1B> <47> n  
<1B> <45> n  
[定義域]  $0 \leq n \leq 255$   
[機能] 強調文字の指定・解除を行なう。  
n=<xxxxxxx0>B: 解除する  
n=<xxxxxxx1>B: 指定する  
[詳細] ・nの最下位ビットのみ有効とする。  
・初期値は、n=0とする。

ESC {

対応機種 SK4-2x/3x

- 
- [名称] 倒立印字の指定・解除  
[コード] <1B> <7B> n  
[定義域]  $0 \leq n \leq 255$   
[機能] 倒立印字の指定・解除を行なう。  
n=<xxxxxxx0>B: 解除する  
n=<xxxxxxx1>B: 指定する  
[詳細] ・nの最下位ビットのみ有効とする。  
・スタンダードモードかつ行頭でのみ有効とする。  
・ページモードにおいては、本コマンドを無効とする。  
・初期値は、n=0とする。

ESC -

対応機種 SK4-2x/3x

- 
- [名称] アンダーラインの指定・解除  
[コード] <1B> <2D> n  
[定義域]  $0 \leq n \leq 255$   
[機能] アンダーラインの指定・解除を行なう。  
n=<xxxxx000>B: アンダーライン 0ドットピッチ  
|  
n=<xxxxx111>B: アンダーライン 7ドットピッチ  
[詳細] ・nの下位3ビットのみ有効とする。  
・半角文字に対してのみ有効とする。  
・アンダーラインは、文字幅とその文字スペースに対して付加する。  
但し、HT等によりスキップした部分には付加しない。  
・白黒反転文字に対しては付加しない。  
・初期値は、n=0とする。

## GS !

対応機種	SK4-2x/3x	
------	-----------	--

- 
- [名称] 文字サイズの設定  
[コード] <1D> <21> n  
[定義域]  $0 \leq n \leq 255$   
[機能] 文字サイズを指定する。  
n=<xxxx0000>B: 縦方向倍率 1倍<最小>  
|  
n=<xxxx0111>B: 縦方向倍率 8倍<最大>  
  
n=<0000xxxx>B: 横方向倍率 1倍<最小>  
|  
n=<0111xxxx>B: 横方向倍率 8倍<最大>  
[詳細] ・ HRI文字を除く全ての文字に対して有効とする。  
・ 指定範囲外の倍率指定は無視する。  
・ 初期値は、n=0とする。

## GS B

対応機種	SK4-2x/3x	
------	-----------	--

- 
- [名称] 白黒反転文字の指定・解除  
[コード] <1D> <42> n  
[定義域]  $0 \leq n \leq 255$   
[機能] 白黒反転文字の指定・解除を行なう。  
n=<xxxxxxx0>B: 解除する  
n=<xxxxxxx1>B: 指定する  
[詳細] ・ nの最下位ビットのみ有効とする。  
・ 初期値は、n=0とする。

## GS b

対応機種	SK4-2x/3x	
------	-----------	--

- 
- [名称] スムージングの指定・解除  
[コード] <1D> <62> n  
[定義域]  $0 \leq n \leq 255$   
[機能] スムージングフォントの指定・解除を行なう。  
n=<xxxxxxx0>B: 解除する  
n=<xxxxxxx1>B: 指定する  
[詳細] ・ nの最下位ビットのみ有効とする。  
・ 初期値は、n=0とする。

#### ESC 4

対応機種	SK4-2x/3x	
------	-----------	--

---

- [名 称] イタリック体の指定  
[コード] <1B> <34>  
[機 能] イタリック体（斜体文字）を指定する。  
[詳 細] ・HRI文字を除く全ての文字に対して有効とする。  
・初期値は解除とする。

#### ESC 5

対応機種	SK4-2x/3x	
------	-----------	--

---

- [名 称] イタリック体の解除  
[コード] <1B> <35>  
[機 能] イタリック体（斜体文字）を解除する。  
[詳 細] ・HRI文字を除く全ての文字に対して有効とする。  
・初期値は解除とする。

## ESC M

対応機種	SK4-2x/3x	
------	-----------	--

[名 称] 文字フォントの選択

[コード] <1B> <4D> n

[定義域]  $0 \leq n \leq 255$

[機 能] 文字フォントの選択を行なう。  
 n=0、48 : Font A(12×24、24×24)  
 n=1、49 : Font B( 8×16、16×16)  
 n=2、50 : Font B( 8×16、16×16)

[詳 細] ・本コマンドは、全角文字に対しても有効とする。  
 ・ESC ! コマンド でも設定可能であるが、最後に処理したコマンドを有効とする。  
 ・初期値は、n=0とする。

## ESC R

対応機種	SK4-2x/3x	
------	-----------	--

[名 称] 国際文字の選択

[コード] <1B> <52> n

[定義域]  $0 \leq n \leq 8$

[機 能] 下記に示す各国の文字セットを選択する。

n	国 名
0	アメリカ
1	フランス
2	ドイツ
3	イギリス
4	デンマーク
5	スウェーデン
6	イタリア
7	スペイン
8	日本

[詳 細] ・指定範囲外のデータは無視する。  
 ・初期値は、n=8とする。



---

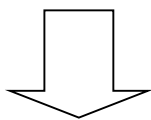
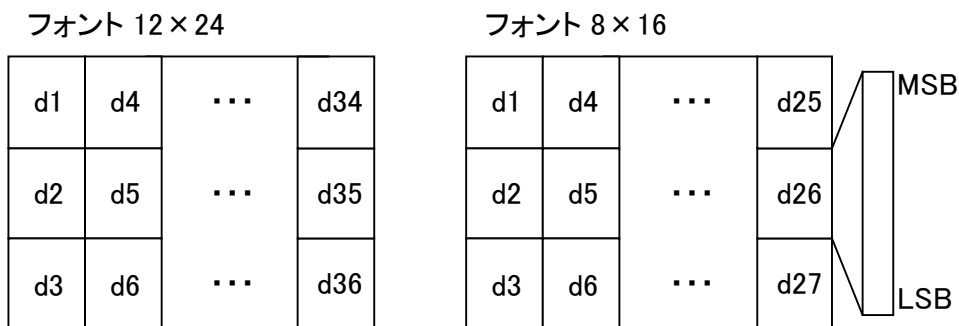
[名 称] 文字セットテーブルの選択  
[コード] <1B> <74> n  
[定義域]  $0 \leq n \leq 20$   
[機 能] 下記に示す文字セットを選択する。

n=0: PC437  
n=1: Katakana  
n=2: PC850  
n=3: PC852  
n=4: PC857  
n=5: PC858  
n=6: PC863  
n=7: PC865  
n=8: PC866  
n=10: PC860  
n=11: WPC1252  
n=12: PC862  
n=13: WPC1254  
n=14: WPC1250  
n=15: WPC1251  
n=16: PC864  
n=18: PC737  
n=20: WPC1253

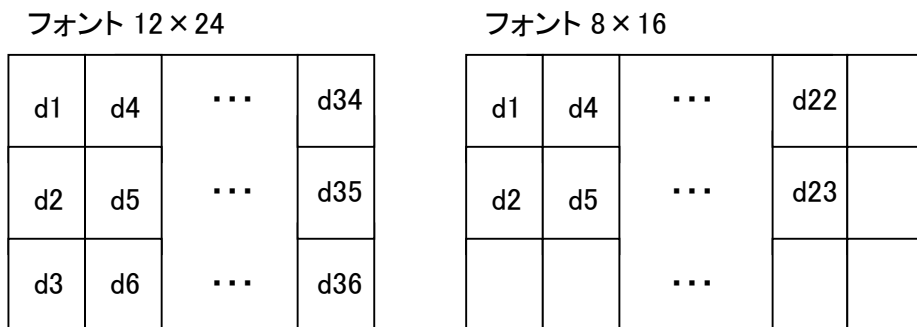
[詳 細] ・ 指定範囲外のデータは無視する。  
・ 全角文字の文字フォントには影響を与えない。  
・ 不揮発性メモリに登録されず揮発性メモリのみ書き換えを行なう。  
・ 初期値はメモリスイッチの設定に従う。

- [名称] ダウンロード文字の登録
- [コード] <1B> <26> y c1 c2 [x1 d1...d(y×x1)] 1 ... [xk d1...d(y×xk)] cn
- [定義域] y=3  
 $20h \leq c1 \leq c2 \leq 7Eh$ ,  
 $cn = (c2 - c1) + 1$   
 $0 \leq x \leq 12$  (Font A選択時)  
 $0 \leq x \leq 9$  (Font B選択時)  
 $0 \leq d \leq 255$
- [機能] 指定された文字コードにダウンロードパターンを定義する。  
y = 縦方向のバイト数  
c1 = 文字定義の開始コード  
c2 = 文字定義の終了コード  
x = 横方向のビット数
- [詳細]
  - ・ 1文字のみの定義の場合 c1=c2 とする。
  - ・ d は、ダウンロード文字のグラフィックデータとする。
  - ・ x の指定により余る右スペースは、空白として処理する。
  - ・ 前回登録したコードに指定した場合、上書きして処理する。
  - ・ 登録した文字フォントを有効としたい場合は、ESC % の設定が必要である。
  - ・ Font B 選択時は、横・縦 (8×16) ドットの出力とする。

登録イメージ



文字出力範囲



## ESC ?

対応機種	SK4-2x/3x	
------	-----------	--

- 
- [名称] ダウンロード文字の抹消  
[コード] <1B> <3F> n  
[定義域]  $20h \leq n \leq 7Eh$ ,  
[機能] 指定したコードのダウンロード文字を抹消する。  
[詳細] ・ nは定義した文字コードを示す。抹消後は内部文字を印字する。  
・ 指定した文字コードが未定義である場合は、コマンドを無視する。

## ESC %

対応機種	SK4-2x/3x	
------	-----------	--

- 
- [名称] ダウンロード文字の指定・解除  
[コード] <1B> <25> n  
[定義域]  $0 \leq n \leq 255$   
[機能] ダウンロード文字セットの指定・解除を行なう。  
n=<xxxxxxx0>B : 解除する  
n=<xxxxxxx1>B : 指定する  
[詳細] ・ nの最下位ビットのみ有効とする。  
・ ダウンロード文字セットを解除した場合、内部文字セットを指定する。  
・ ダウンロード文字セットを指定した場合、ダウンロード文字セットを指定する。  
・ 未定義コードは内部文字セットを指定する。  
・ 初期値は、n=0とする。

## 1-6. ビットイメージコマンド

ESC \*

対応機種	SK4-2x/3x	
------	-----------	--

- [名称] ビットイメージ指定  
 [コード] <1B> <2A> m nl nh [d1...dk]  
 [定義域] m=0, 1, 32, 33  
 $0 \leq nl \leq 255$   
 $0 \leq nh \leq 3$   
 $0 \leq d \leq 255$   
 [機能] nl, nhで指定されたドット数について、モードmのビットイメージを指定する。

m	モード	縦方向 ドット数	横方向ドット数 (nh × 256) + nl	データ数 (k)
0	8ドット単密度	8	下表参照	nh × 256 + nl
1	8ドット倍密度	8		nh × 256 + nl
32	24ドット単密度	24		(nh × 256 + nl) × 3
33	24ドット倍密度	24		(nh × 256 + nl) × 3

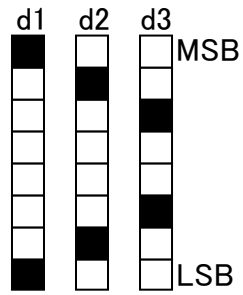
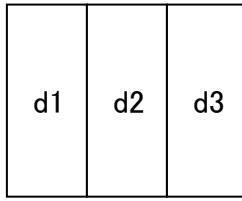
- [詳細]
- ・ mが定義域外の場合は、nl以降のデータを通常データとして処理する。
  - ・ nl, nhは、印字するビットイメージの横方向ドット数を示す。
  - ・ 印字可能領域外でのドット指定を行なった場合には、データを読み捨てる。
  - ・ データ展開位置としては、そのときの展開開始位置に従う。
  - ・ 倒立印字の影響は受ける。その他（二重、強調、白黒反転など）の影響は受けない。
  - ・ ページモード中の展開方法は、ESC Lを参照のこと。
  - ・ ビットイメージデータの展開イメージは、次頁の図解を参照のこと。

### 横方向ドット数

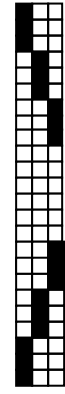
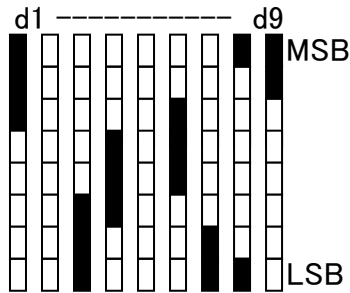
印字幅 (mm)	単密度/倍密度	機種
72mm	288/576	SK4-3x
54mm	216/432	SK4-2x

[展開イメージ]

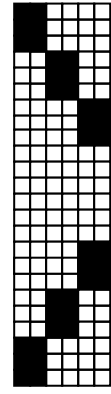
8dot bit-image



24dot bit-image



倍密度



単密度

[サンプルコード・例] 8ビット単密度、横方向80ドット指定

```

n = 0;
buf[n++] = 0x1B;
buf[n++] = 0x2A;
buf[n++] = 0x00;
buf[n++] = 0x50;
buf[n++] = 0x00;

for (i=0; i<10; i++) {
    buf[n++] = 0x88;
    buf[n++] = 0x44;
    buf[n++] = 0x22;
    buf[n++] = 0x11;
    buf[n++] = 0x11;
    buf[n++] = 0x22;
    buf[n++] = 0x44;
    buf[n++] = 0x88;
}
Ret = WriteFile(hPort, buf, n, &dwSendSize, NULL);

```

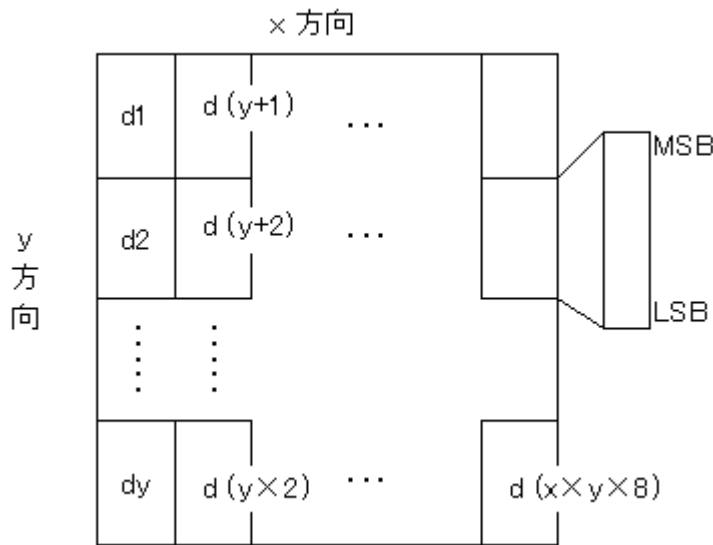
[印字結果サンプル]



GS \*

対応機種 SK4-2x/3x

- [名称] ダウンロードビットイメージ登録  
 [コード] <1D> <2A> x y [d1...d(x×y×8)]  
 [定義域]  $1 \leq x \leq 255$   
 $1 \leq y \leq 48$  但し  $(x \times y \times 8) \leq$  ユーザーメモリの空き容量  
 $0 \leq d \leq 255$   
 [機能] x, yで指定されたドット数のダウンロードビットイメージを定義する。  
 xは横方向の (x×8) ドット数を指定する。  
 yは縦方向の (y×8) ドット数を指定する。  
 [詳細] ・指定範囲外のデータは無視する。  
 ・ユーザーメモリについては、別冊『技術マニュアル』を参照のこと。  
 ・展開方法は下図に示す。



GS /

対応機種 SK4-2x/3x

- [名称] ダウンロードビットイメージ印字  
 [コード] <1D> <2F> m  
 [定義域]  $0 \leq m \leq 3$ ,  $48 \leq m \leq 51$   
 [機能] 指定されたモードmで、ダウンロードビットイメージを印字する。

m	印字モード	設定内容
0、48	ノーマルモード	通常の倍率で印字する
1、49	横倍モード	横倍にして印字する
2、50	縦倍モード	縦倍にして印字する
3、51	4倍モード	4倍にして印字する

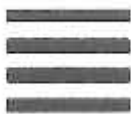
- [詳細] ・ダウンロードビットイメージが定義されていない場合は、コマンドを無視する。  
 ・プリントバッファ内にデータがある場合、それを印刷した後に、ダウンロードビットイメージの印刷を行なう。(スタンダードモード時)  
 ・倒立印字を除く印字モードの影響を受けない。  
 ・ページモードによる展開方法は、ESC Lを参照のこと。  
 ・印字可能領域外において、右方向バイト単位での端数部分を印字する。

[サンプルコード・例] データサイズ縦横8ドット、印字モードはノーマルモードを指定

```
n = 0;
buf[n++] = 0x1D;
buf[n++] = 0x2A;
buf[n++] = 0x08;
buf[n++] = 0x08;

for (i=0; i<64; i++) {
    buf[n++] = 0xFF;
    buf[n++] = 0x00;
    buf[n++] = 0xFF;
    buf[n++] = 0x00;
    buf[n++] = 0xFF;
    buf[n++] = 0x00;
    buf[n++] = 0xFF;
    buf[n++] = 0x00;
}
buf[n++] = 0x1D;
buf[n++] = 0x2F;
buf[n++] = 0x00;
Ret = WriteFile(hPort, buf, n, &dwSendSize, NULL);
```

[印字結果サンプル]



DC2 V

対応機種	SK4-2x/3x
------	-----------

[名称] ラスタビットイメージの印字

[コード] <12> <56> nl nh [d1...dk]

[定義域]  $0 \leq nl \leq 255$

$0 \leq nh \leq 255$

$0 \leq d \leq 255$

[機能] nl, nhで指定されたライン数のビットイメージを指定する。

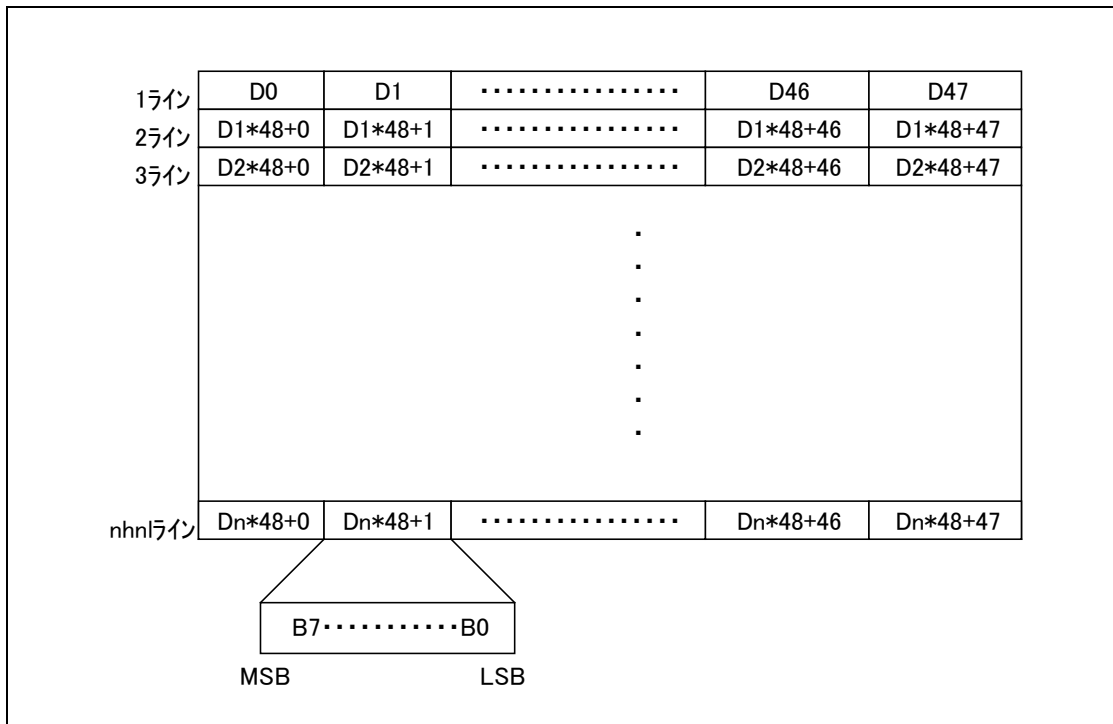
1ラインデータ数(m)	全体のデータ数(k)
下表参照	$(nh \times 256 + nl) \times m$

- [詳細]
- ・ nl, nhは、縦のライン数を示す。
  - ・ 本コマンドでは倒立印字の指定・解除コマンドは無効とする。
  - ・ 展開イメージは図解例に示す。

1ラインデータ数

印字幅 (mm)	データ数 (m)	機種
72mm	72	SK4-3x
54mm	54	SK4-2x

図解例 : m=48の場合





[サンプルコード・例] 印字幅72mm、縦ライン8ドット指定

```
n = 0;
buf[n++] = 0x12;
buf[n++] = 0x56;
buf[n++] = 0x08;
buf[n++] = 0x00;

for (i=0; i<8; i++) {
    for (j=0; j<36; j++) {
        buf[n++] = 0xFF;
        buf[n++] = 0x00;
    }
}
Ret = WriteFile(hPort, buf, n, &dwSendSize, NULL);
```

[印字結果サンプル]

.....

- [名称] 圧縮によるラスタビットイメージの印字
- [コード] <12> <76> n [m1 [符号+データ長][d1…dk]] … [mn [符号+データ長][d1…dk]]
- [定義域]  $0 \leq n \leq 255$   
 $0 \leq m \leq 3, 0 \leq d \leq 255$
- [機能] mで指定した圧縮モードにより、nラインのビットイメージ展開を行ない印字する。  
 n: ビットイメージの展開するライン数 [n×ドットライン]を指定  
 m: 圧縮モードの指定  
 m=0: 通常の圧縮指定  
 m=1: 空白ラインの指定(1ラインを全て0とする)  
 m=2: 前回指定ラインをコピーする。  
 m=3: 前回指定ラインをコピーし、特定バイト位置への上書きを指定する。

[圧縮ルール: m=0]

- ・圧縮モードではバイトレングスとし先頭に必ず [符号+データ長] を指定する。
- ・符号とは非圧縮または圧縮を指定する。

(1) 圧縮指定

符号+データ長: <80> 圧縮符号 + (0~127(7FH)) データ長① ※下表参照  
 データ: 1バイトのみ指定し指定した「データ長①+1」を連続展開する。

(2) 非圧縮

符号+データ長: <00> 非圧縮符号 + (1~127(7FH)) データ長② ※下表参照  
 データ: データ長②の長さイメージデータを指定する。

印字幅 (mm)	データ長①	データ長②	機種
72mm	0-71	1-72	SK4-3x
54mm	0-53	1-54	SK4-2x

1ラインの印字幅 (mm)とデータ長①②の合計が一致する様に構成する。

例) 印字幅 80mm : m=0, 0x89 0xFF 0x46 AA(1) BB(2) … EE (70)

① ②

- ① 10バイトのイメージデータ <FF>を配置する。
- ② 70バイトのイメージデータ AA, BB … EEを配置する。
- ③ データ長①②の合計値は、印字幅 80mmと同じ「80」となる。

[圧縮ルール: m=3]

- ・本モードでは前回ラインをコピーし上書きしたいデータを[展開位置]+[データ]で指定。

- (1) 展開位置: 0~127
- (2) 上書きデータ: 1バイトのみ指定し展開位置に直接イメージデータを配置する。
- (3) 終了符号: 展開位置の場所で、80H~FFH 最上位のビットが「1」であること。

例) m=3, 0A AA 10 BB 80 (前回ラインをコピーし配列[10]にイメージデータ <AA>と配列[16]にイメージデータ <BB>を書き込む。

- [詳細] ・倒立印字の指定を無効とする。

## ESC b

対応機種	SK4-2x/3x	
------	-----------	--

- [名称] 横幅指定のラスタビットイメージの印字
- [コード] <1B> <62> y nl nh [d1...dk]
- [定義域]  $0 \leq y \leq$  下表:参照  
 $0 \leq nl \leq 255$   
 $0 \leq nh \leq 255$   
 $0 \leq d \leq 255$
- [機能] 横幅 y で指定し、nl, nh で指定されたライン数のビットイメージを指定する。
- [詳細]
  - ・ nl, nh は、縦のライン数を示す。
  - ・ y は、横幅のバイト数を示す。
  - ・ 本コマンドでは倒立印字の指定・解除コマンドは無効とする。
  - ・ 展開イメージは、DC2 V 図解ページを参照のこと。

印字幅 (mm)	y 最大値	機種
72mm	72	SK4-3x
54mm	54	SK4-2x

[サンプルコード・例] 横幅26mm指定、縦長 8ラインドット指定

```

n = 0;
buf[n++] = 0x1B;
buf[n++] = 0x62;
buf[n++] = 0x1A;
buf[n++] = 0x08;
buf[n++] = 0x00;

for (i=0; i<8; i++) {
    for (j=0; j<13; j++) {
        buf[n++] = 0x80;
        buf[n++] = 0x08;
    }
}
Ret = WriteFile(hPort, buf, n, &dwSendSize, NULL);

```

[印字結果サンプル]

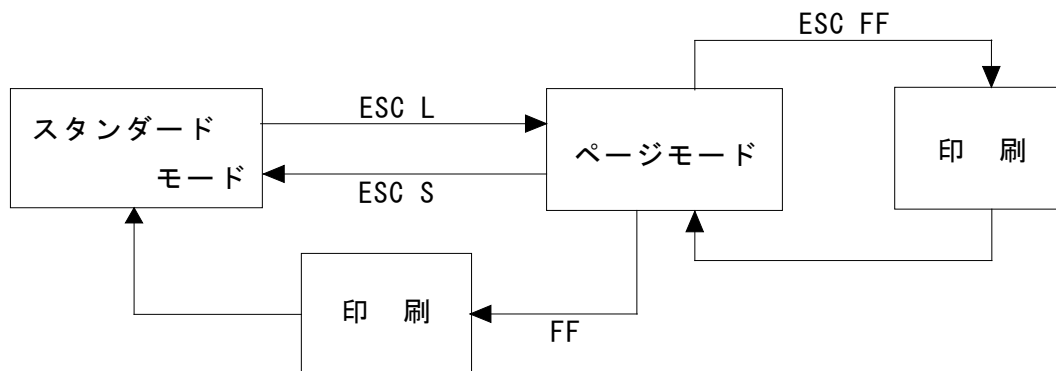
### ページコマンドに関する説明

本プリンタには、印刷モードがスタンダードモードとページモードの2種類あります。スタンダードモード（電源投入時は、このモードから始まる）は、印刷命令（CR、LF等）を受信する度に印刷動作を行なうモードです。

ページモードは、印刷命令（CR、LF等）を受信しても印刷動作を行なわずに、ページメモリ上の領域に書き込みを行ない、ESC FF又はFFの命令により、ページメモリの領域を一括して印刷動作を行ないます。

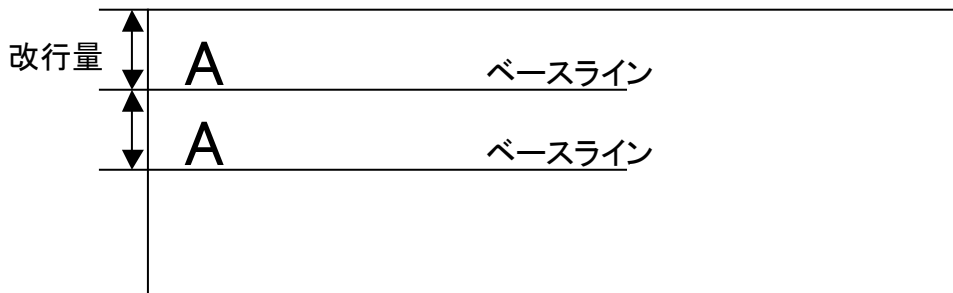
動作例で説明すると、スタンダードモードでは、“SANEI” <CR>というデータを送信したとき、“SANEI”と1行印刷を行ないますが、ページモードでは、“SANEI”という印刷は行なわずに、ページメモリ内に“SANEI”と書き込まれ、メモリ内の展開位置が移動することになります。

ページモードとスタンダードモードの関係は、以下のようになります。

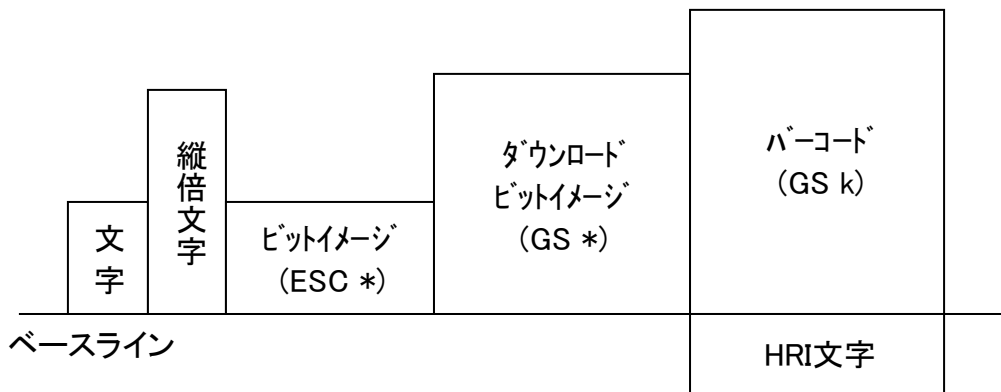


- [名称] ページモード選択
- [コード] <1B> <4C>
- [機能] スタンダードモードからページモードに切り替える。
- [詳細]
  - ・スタンダードモードかつ行頭でのみ有効とする。
  - ・FFまたは ESC Sによりスタンダードモードへ復帰する。
  - ・文字展開位置は ESC Wで指定する。
  - ・文字展開方向は ESC Tで指定する。
  - ・下記コマンドは、ページモードとスタンダードモードに、独立した設定値を持つ。
    - ①スペース量設定 : ESC SP, FS S
    - ②改行量設定 : ESC 2, ESC 3
  - ・下記コマンドは、ページモードにおいて値を設定できるが、ページモードでの印字には反映されずにスタンダードモード復帰時に有効となる。
    - ①印字領域指定 : GS L, GS W, ESC \$
    - ②位置揃え : ESC a
  - ・下記コマンドは、ページモードにおいて無視する。
    - ①倒立印字指定 : ESC {
  - ・ESC @ は、各モードの初期化を行なう為、スタンダードモードに復帰する。

<ページモードにおける展開>



文字データの展開位置



印字データの展開位置

## ESC S

対応機種	SK4-2x/3x	
------	-----------	--

- 
- [名 称] スタンダードモード選択  
[コード] <1B> <53>  
[機 能] ページモードからスタンダードモードに切り替える。  
[詳 細] ・ ページモードで処理する場合のみ有効とする。  
・ ページメモリにデータがある場合においても印字されること無く終了する。  
・ 実行後は、行頭を印字開始位置とする。

## ESC FF

対応機種	SK4-2x/3x	
------	-----------	--

- 
- [名 称] ページメモリの一括印字  
[コード] <1B> <0C>  
[機 能] ページモードにおいて印字領域の一括印字を行なう。  
[詳 細] ・ ページモードで処理する場合のみ有効とする。  
・ 実行後も ESC W, ESC Tの設定を保持する。  
・ 実行後もページメモリのデータを保持する。(SK1-41 除く)

## CAN

対応機種	SK4-2x/3x	
------	-----------	--

- 
- [名 称] プリントバッファの消去(スタンダードモード)  
ページメモリ領域のクリア(ページモード)  
[コード] <18>  
[機 能] スタンダードモードにおいてプリントバッファのクリアを行なう。  
ページモードにおいてESC W指定されている印字領域内を一括クリアする。  
[詳 細] ・ スタンダードモードでは実行後、行頭を印字開始位置とする。  
・ ページモードでは実行後、ESC Tの展開開始位置に戻る。

- [名称] 展開領域の設定  
 [コード] <1B> <57> xl xh yl yh dxl dxh dyl dyh  
 [定義域]  $0 \leq (xh \times 256 + xl) \leq$  下表1参照  
 $1 \leq (dxh \times 256 + dxl) \leq$  下表1参照  
 $0 \leq (yh \times 256 + yl) \leq$  下表2参照  
 $1 \leq (dyh \times 256 + dyl) \leq$  下表2参照

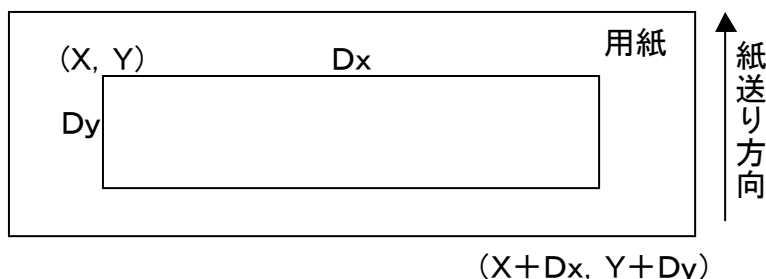
表1.

印字幅 (mm)	X 最大値	Dx 最大値	機種
72mm	574	575	SK4-3x
54mm	430	431	SK4-2x

表2.

ページ長	Y 最大値	Dy 最大値	機種
350mm (2800dot)	2798	2799	SK4-2x/3x

- [機能] ページモードにおける印字領域を設定する。  
 ①X軸原点 (X) =  $(xh \times 256 + xl) \times$  ドットピッチ  
 ②Y軸原点 (Y) =  $(yh \times 256 + yl) \times$  ドットピッチ  
 ③X軸長さ (Dx) =  $(dxh \times 256 + dxl) \times$  ドットピッチ  
 ④Y軸長さ (Dy) =  $(dyh \times 256 + dyl) \times$  ドットピッチ



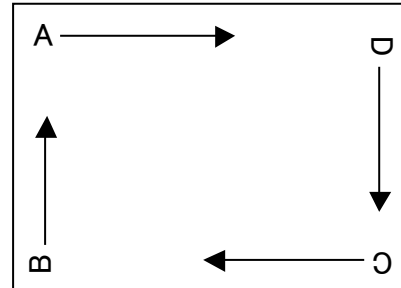
- [詳細]
- ・ ページモードで処理する場合のみ有効とする。
  - ・ 途中、定義域外のパラメータを送信しても、dyhまでを取得しコマンド無効とする。
  - ・ 文字位置の展開方向、始点はESC Tで指定する。
  - ・ X方向、Y方向の最大値を超える場合、最大値に置きかえる。
  - ・ ページ印字を行なうときは、設定されたY軸最大値を印字長とする。
  - ・ 設定を行なわない場合、初期設定により印字長を決定する。
  - ・ ベースラインからの改行は、改行量の設定に従う。
  - ・ 初期値は、ページ設定の最大値に従う。
  - ・ 文字の最大展開桁数は、200桁とする。

## ESC T

対応機種 SK4-2x/3x

- [名 称] 印字方向および始点の選択  
 [コード] <1B> <54> n  
 [定義域]  $0 \leq n \leq 3$   
 [機 能] ページモードにおける文字の印字方向および始点を選択する。

n	始点および展開方向
0	A
1	B
2	C
3	D



- [詳 細]
- ・ ページモードで処理する場合のみ有効とする。
  - ・ 印字展開位置は、**ESC W** で指定された印字領域とする。
  - ・ 展開方向により、X軸/Y軸の調整が異なる。
    - ① 展開方向 (A, C)
      - Y軸 : ESC J, ESC 2, ESC 3
      - X軸 : ESC SP, FS S
    - ② 展開方向 (B, D)
      - Y軸 : ESC SP, FS S
      - X軸 : ESC J, ESC 2, ESC 3
  - ・ 初期値は、n=0とする。



## 1-8. 周辺機器コマンド

ESC =

対応機種 SK4-2x/3x

- [名称] 周辺機器の選択  
[コード] <1B> <3D> n  
[定義域]  $0 \leq n \leq 255$   
[機能] ホストコンピュータからのデータが有効な周辺機器を選択する。

BIT	機能
0	0: プリンタ無効 1: プリンタ有効
1	未定義
2	未定義
3	未定義
4	未定義
5	未定義
6	未定義
7	未定義

- [詳細] ・プリンタが無効選択された場合、プリンタは次データから本コマンドによってプリンタが再び有効選択されるまでの間に受信されたデータ (ESC =を除く) を読み捨てる。

ESC i

対応機種 SK4-2x/3x

- [名称] フルカット  
[コード] <1B> <69>  
[機能] 用紙のフルカットを行う。

ESC m

対応機種 SK4-2x/3x

- [名称] パーシャルカット  
[コード] <1B> <6D>  
[機能] 用紙のパーシャルカット (一点残し) を行う。

## GS V

対応機種	SK4-2x/3x	
------	-----------	--

- [名称] 用紙のカット
- [コード] <1D> <56> m  
<1D> <56> m n (m=65, 66)
- [定義域] m=0, 1, 48, 49, 65, 66  
0 ≤ n ≤ 255
- [機能] 指定された用紙カットの実行を行う。  
 m=0、48 : フルカットを行なう。  
 m=1、49 : パーシャルカットを行なう。  
 m=65 : [n×ドットピッチ] の紙送りを行なった後にフルカットを行なう。  
 m=66 : [n×ドットピッチ] の紙送りを行なった後にパーシャルカットを行なう。

## ESC c 3

対応機種	SK4-2x/3x	
------	-----------	--

- [名称] PE信号出力に、有効な用紙検出器の選択
- [コード] <1B> <63> <33> n
- [定義域] 0 ≤ n ≤ 255
- [機能] 用紙切れ信号として検知する検出器を選択する。

BIT	機能
0	0 : ロール紙ニアエンド検出器無効 1 : ロール紙ニアエンド検出器有効
1	0 : ロール紙ニアエンド検出器無効 1 : ロール紙ニアエンド検出器有効
2	0 : ロール紙エンド検出器無効 1 : ロール紙エンド検出器有効
3	0 : ロール紙エンド検出器無効 1 : ロール紙エンド検出器有効
4	未定義
5	未定義
6	未定義
7	未定義

- [詳細] ・本コマンドはUSB（プリンタークラス）において有効とする。  
 ・同時に複数の紙なし検出器の選択が可能である。  
 ・複数の検出器を有効に選択している場合、いずれかの検出器により検出すると用紙切れの信号を出力する。  
 ・受信バッファの状態によって検出器の切り替えに遅延が生じることがある。  
 ・ビット0, 1/ビット2, 3は、それぞれ同じ検出器を指し、どちらか一方でも1ならば検出器を有効とする。  
 ・OFF-LINEスイッチが OFFの場合は、検出器の有無に関わらず信号は出力しない。  
 ・初期値は、n= <0C> とする。

## ESC c 5

対応機種	SK4-2x/3x	
------	-----------	--

- 
- [名称] パネルスイッチの有効・無効  
[コード] <1B> <63> <35> n  
[定義域]  $0 \leq n \leq 255$   
[機能] パネルスイッチの有効・無効を切り替える。  
n=<xxxxxxx0>B: パネルスイッチを有効にする  
n=<xxxxxxx1>B: パネルスイッチを無効にする  
[詳細] ・nの最下位ビットのみ有効である。  
・パネルスイッチを無効(POWERボタンを除く)にした場合、全てのパネルスイッチが無効となる。  
・初期値は、n=0とする。

## ESC c 6

対応機種	SK4-2x/3x	
------	-----------	--

- 
- [名称] 用紙装填の許可／禁止  
[コード] <1B> <63> <36> n  
[定義域]  $0 \leq n \leq 255$   
[機能] ヘッドダウンもしくはオートローディングで用紙装填動作の有効・無効を切り替える。  
n=<xxxxxxx0>B: 用紙装填の許可(ローディング動作の許可)  
n=<xxxxxxx1>B: 用紙装填の禁止(ローディング動作の禁止)  
[詳細] ・nの最下位ビットのみ有効である。  
・禁止中は用紙装填を行っても用紙エラーを継続とする。  
・初期値は、n=0とする。

GS a

対応機種	SK4-2x/3x	
------	-----------	--

- [名称] 自動ステータス送信の有効・無効  
 [コード] <1D> <61> n  
 [定義域]  $0 \leq n \leq 255$   
 [機能] 自動ステータス送信の対象となるステータスを選択する。

BIT	機能	番号
0	未定義	—
1	0: オンライン/オフラインのステータスを非選択 1: オンライン/オフラインのステータスを選択	②
2	0: エラーステータスを非選択 1: エラーステータスを選択	③
3	0: 用紙検出器のステータスを非選択 1: 用紙検出器のステータスを選択	④
4	未定義	—
5	未定義	—
6	未定義	—
7	未定義	—

- [詳細] ・どれか1つでもステータスが有効となった場合は、本コマンド実行時に全てのステータス（4バイト）を送信し、以降は選択されたステータスの状態が変化する度に送信する。  
 ・問い合わせに対する応答遅延について「1.5 プリンタの送信」をご参照ください。  
 ・初期値は、n=0（無効）とする。  
 ・ESC @コマンド送信後も設定値を保持します。  
 ・自動ステータスの応答はオフラインステータスの変化に対して自動送信するため次のステータスビットは自動ステータスとして応答しません。  
 以下のビットは本コマンドの問合せ時及び、他ビットのエラーステータスが発生した時に付加して通知するビットとなります。

第2バイトのビット6：自動復帰可能エラー

第4バイトのビット1：ベゼルモードA/C ベゼル内の用紙センサー

第4バイトのビット6：ベゼル検出器の用紙有無

- ・プリンタエラーの主因は第1バイトの第3ビットを監視します。
- ・複数のエラー要因が存在する場合、応答値は重ね合わせて応答します。

第1バイト（プリンタ情報）

BIT	ステータス	番号	値
0	未使用		0
1	未使用		0
2	未定義		—
3	オンライン状態 オフライン状態	②	0 1
4	未使用		1
5	ヘッドクローズ／ペーパーカバークローズ ヘッドオープン／ペーパーカバーオープン	②	0 1
6	未定義		—
7	未使用		0

第2バイト（エラー状態）

BIT	ステータス	番号	値
0	未定義		—
1	未定義		—
2	未定義		—
3	オートカッターエラー発生なし オートカッターエラー発生あり	③	0 1
4	未使用		0
5	電圧異常エラー発生なし 電圧異常エラー発生あり	③	0 1
6	自動復帰可能エラー発生なし 自動復帰可能エラー発生あり	③	0 1
7	未使用		0

第3バイト（用紙検出器情報）

BIT	ステータス	番号	値
0, 1	ロール紙エンド検出器に用紙あり ロール紙エンド検出器に用紙なし	④	0 1
2, 3	ロール紙ニアエンド検出器に用紙あり ロール紙ニアエンド検出器に用紙なし	④	0 1
4	未使用		0
5	未定義		—
6	未定義		—
7	未使用		0

第4バイト（用紙検出器情報）

BIT	ステータス	番号	値
0	ベゼルモード-B： * ベゼル内の用紙エラーを検知していない。 * ベゼル内の用紙エラーを検知している。	④	0 1
1	ベゼルモード-A/C：注2 * センサーが用紙を検知していない。 * センサーが用紙を検知している。 ベゼルモード-B * 用紙を抜き取るのを待っていない * 用紙を抜き取るのを待っている。注1	④	0 1 0 1
2	ベゼル / 紙ジャム検知センサー * 用紙ジャムを検知していない。 * 用紙ジャムを検知している。	④	0 1
3	ベゼルモード-B * ベゼル挿入口から異物挿入を検出器で検知していない * ベゼル挿入口から異物挿入を検出器で検知している	④	0 1
4	未使用		0
5	未定義		—
6	ベゼル検出器に用紙なし ベゼル検出器に用紙あり	④	0 1
7	未使用		0

- [詳細] 注1. 本状態は用紙を抜き取ることで '0' クリアされます。  
また、抜き取りまでの間、印刷データを読み捨てます。
- 注2. コマンド問い合わせ時に応答を行うが、自動ステータスとしては応答を行いません。

[サンプルコード・例]

```
n = 0;
buf[n++] = 0x1d;
buf[n++] = 0x61;
buf[n++] = 0x0F;

//コマンドデータ送信
Ret = WriteFile(hPort, buf, n, &dwSendSize, NULL);
//応答データの取り出し (4バイト)
Ret = ReadFile(hPort, res, 4, &dwSendSize, NULL);

//応答データの判別例
//第1バイト目
if(res[0] & 0x08) {
    Label1->Caption = "オフライン";
}
else{
    Label1->Caption = "オンライン";
}
//第2バイト目
if(res[1] & 0x08) {
    Label2->Caption = "オートカッターエラー";
}
else if(res[1] & 0x20) {
    Label2->Caption = "電圧エラー";
}
else if(res[1] & 0x40) {
    Label2->Caption = "自動復帰可能エラー";
}
else{
    Label2->Caption = "エラー無し";
}
//第3バイト目
if(res[2] & 0x03) {
    Label3->Caption = "紙切れ";
}
else if(res[2] & 0x0C) {
    Label3->Caption = "ニアエンド";
}
else{
    Label3->Caption = "用紙エラー無し";
}
//第4バイト目
if(res[3] & 0x40) {
    Label4->Caption = "ベゼルに用紙有り";
}
else{
    Label4->Caption = "ベゼルに用紙無し";
}
```

- [名称] ステータスの送信  
 [コード] <1D> <72> n  
 [定義域] n=1, 2, 49, 50  
 [機能] 指定されたステータスを送信する。  
 n=1, 49 : 用紙検出器のステータスを送信する。  
 n=2, 50 : 未定義  
 [詳細] ・送信については「1.5 プリンタの送信」をご参照ください。

(n=1, 49)

BIT	ステータス
0, 1	0 : ロール紙ニアエンド検出器に用紙あり 1 : ロール紙ニアエンド検出器に用紙なし
2, 3	0 : ロール紙エンド検出器に用紙あり 1 : ロール紙エンド検出器に用紙なし
4	未使用 (0)
5	未定義
6	0 : ベゼル検出器に用紙なし 1 : ベゼル検出器に用紙あり
7	未使用 (0)

(n=2, 50)

BIT	ステータス
0	未使用 (0)
1	未定義
2	未定義
3	未定義
4	未使用 (0)
5	未定義
6	未定義
7	未使用 (0)



[サンプルコード・例]

```
n = 0;
buf[n++] = 0x1d;
buf[n++] = 0x72;
buf[n++] = 0x01;

//コマンドデータ送信
Ret = WriteFile(hPort, buf, n, &dwSendSize, NULL);

//応答データの取り出し (1バイト)
Ret = ReadFile(hPort, res, 1, &dwSendSize, NULL);

//応答データの判別
if(res[0] & 0x0C) {
    Label->Caption = "紙切れ";
}
else if(res[0] & 0x03) {
    Label->Caption = "ニアエンド";
}
else{
    Label->Caption = "正常";
}
```

## GS DLE

対応機種 SK4-2x/3x

- [名称] リアルタイム・ステータス送信の有効・無効  
 [コード] <1D> <10> n  
 [定義域] n=0, 1, '0', '1'  
 [機能] リアルタイム・ステータス送信の有効・無効を選択する。  
 n=0, 48: リアルタイム・ステータス送信を無効とする。  
 n=1, 49: リアルタイム・ステータス送信を有効とする。  
 [詳細] ・初期値は n=0とする。

## DLE EOT

対応機種 SK4-2x/3x

- [名称] リアルタイム・ステータスの送信  
 [コード] <10> <04> n  
 [定義域]  $1 \leq n \leq 4$   
 [機能] 対象となるステータスをリアルタイムに送信する。  
 [詳細] ・各ステータスは現在の状態を示す。対象となるステータスは1バイトデータである。  
 ・このコマンドは受信時に処理する。  
 ・<DLE EOT n>は、受信時に処理するため、ビットイメージデータの中に<DLE EOT n>が混在した場合、<DLE EOT n>をリアルタイム・ステータスコマンドとして処理して、ビットイメージデータと処理しないため使用者側の注意が必要である。

(n=1)

BIT	ステータス	値
0	未使用	0
1	未使用	0
2	未定義	—
3	オンライン状態 オフライン状態	0 1
4	未使用	0
5	未定義	—
6	未定義	—
7	未使用	0

(n=2)

BIT	ステータス	値
0	未定義	—
1	未定義	—
2	ヘッドオープンエラー発生なし ヘッドオープンエラー発生あり	0 1
3	未定義	—
4	未定義	—
5	紙無しによる印字停止なし 紙無しによる印字停止あり	0 1
6	エラー発生なし エラー発生あり	0 1
7	未定義	—

(n=3)

BIT	ステータス	値
0	未定義	—
1	未定義	—
2	未定義	—
3	カットエラーの発生なし カットエラーの発生あり	0 1
4	未定義	—
5	電圧エラーの発生なし 電圧エラーの発生あり	0 1
6	ヘッド温度エラーの発生なし ヘッド温度エラーの発生あり	0 1
7	未定義	—

(n=4)

BIT	ステータス	値
0	ベゼルモード B: ベゼルの用紙エラーを検知していない ベゼルの用紙エラーを検知している	0 1
1	ベゼルモード A/C: ベゼル検出器に用紙なし ベゼル検出器に用紙あり	0 1
2, 3	ニアエンド検出器に用紙あり ニアエンド検出器に用紙なし	0 1
4	ベゼルモード-B * ベゼル挿入口から異物挿入を検出器で検知していない * ベゼル挿入口から異物挿入を検出器で検知している。	0 1
5	ペーパーエンド検出器に用紙あり ペーパーエンド検出器に用紙なし	0 1
6	ベゼル検出器に用紙なし ベゼル検出器に用紙あり	0 1
7	未定義	—

[サンプルコード・例] n=2のエラー内容を指定

```
n = 0;
//リアルタイム・ステータス送信の有効
buf[n++] = 0x1d;
buf[n++] = 0x10;
buf[n++] = 0x01;

//リアルタイム・ステータス送信
buf[n++] = 0x10;
buf[n++] = 0x04;
buf[n++] = 0x02;

//コマンドデータ送信
Ret = WriteFile(hPort, buf, n, &dwSendSize, NULL);

//応答データの取り出し (1バイト)
Ret = ReadFile(hPort, res, 1, &dwSendSize, NULL);

//応答データの判別
if(res[0] & 0x04) {
    Label->Caption = "ヘッドオープン";
}
else if(res[0] & 0x60) {
    Label->Caption = "紙切れ";
}
else{
    Label->Caption = "正常";
}
```



- [名称] 印字開始とカッター切断完了の自動応答  
 [コード] <1D> <52> n  
 [定義域] n= 3 or '3'  
 [機能] プリントステータスを、DLE STX ステータス(4バイト) DLE ETX 形式にて返信する。  
 プリントステータスの4バイト構成は以下の通りになる。

1バイト目	2バイト目	3バイト目	4バイト目
'P' : 印字開始	'0' : 正常	'0' : 該当なし	'0' : 予約
'C' : 切断完了	'1' : ニアエンド		
'S' : 切断開始	'2' : 紙切れ	2バイト目 '4' 応答時の切り分け	
'E' : エラー	'3' : ヘッドオープン	'1' : 電圧エラー	
	'4' : 電圧/温度エラー	'2' : 温度エラー	
	紙ジャムエラー	'3' : 紙ジャムエラー	
	'5' : カットエラー	'4' : 異物挿入	
	'7' : 用紙の抜き取り待ち		

- [詳細] ・本コマンド GS R3を送信した後は、必ず印刷データ+フルカットコマンドを送信し、印刷開始およびカット切断完了のタイミングで1度だけ自動的に応答を返します。  
 ・エラー状態に移行した場合は、印刷開始およびカットコマンドを処理するタイミングで自動的にエラー返信し、印刷開始/カット切断完了の応答フラグをクリアします。  
 ・本コマンドを使用するときはメモリスイッチ「OFFLINE BUSY = OFF」に設定します。

- ・動作及び返信例を以下に示す。

ホスト		プリンタ
GS R <33>h	→→→	(受信)
印刷データ	→→→	(受信)
フルカット	→→→	(受信)
受信)	←←←	DLE STX "P000" DLE ETX <印字開始>
受信)	←←←	DLE STX "S000" DLE ETX <切断開始>
受信)	←←←	DLE STX "C000" DLE ETX <カット切断完了>

- [適用] ・2バイト目 '7' のステータスはベゼル搭載時の応答値とする。

GS I

対応機種 SK4-2x/3x

- [名称] プリンタIDの送信
- [コード] <1D> <49> n
- [定義域]  $1 \leq n \leq 3, 49 \leq n \leq 51, 65 \sim 67$
- [機能] 指定したプリンタIDを送信する。
- [詳細] ・送信については「1.5 プリンタの送信」をご参照ください。

[送信値]

① n=1~3 の場合

n	IDの種類	送信値(1バイト、16進数)
1, 49	機種ID	SK4-2x/3x <37>
2, 50	タイプID	BIT0: 0: 2バイトコード 対応なし 1: 2バイトコード 対応あり BIT1~7: 予約 (0)
3, 51	ROMの改定番号	バイトリコードによる数値番号

② n=65~67の場合

ヘッダ<5F>+文字列+NULL<00>で送信する。

N	IDの種類	文字列
65	ROMバージョン	“V1.00” (V1.00の場合)
66	メーカー名	“SANEI”
67	機種名	“SK4-31” (機種: SK4-31の場合)

ESC s

対応機種 SK4-2x/3x

- [名称] プリンタ情報を送信
- [コード] <1B> <73> n
- [定義域] n=2~5
- [機能] nで指定されたプリンタ情報を返信フォーマットに沿って送信する。

ヘッダ<FF> + 指定値(n) + 返信データ

n	情報種別	返信データ
2	モデル名	Max 32桁 可変長(終端 NUL) ASCコードにより返信
3	バージョン情報1	固定長 8桁(終端なし) ASCコードにより返信
4	バージョン情報2	固定長 8桁(終端なし) ASCコードにより返信
5	メモリスイッチ	固定長 4桁(終端なし) 4バイトのメモリスイッチ(n1~n4)を返信。

- [詳細] ・送信については「1.5 プリンタの送信」をご参照ください。
- ・n定義範囲外のとき、コマンドを無効にする。

- [名称] 現在のステータスの送信  
 [コード] <1B> <76>  
 [機能] 現在のプリンタステータスを送信する。  
 [詳細] ・送信については「1.5 プリンタの送信」をご参照ください。

BIT	ステータス (検知時に「1」)
0	ニアエンドセンサーを検知
1	サーマルヘッドのオープンセンサーを検知
2	ペーパーセンサーを検知
3	サーマルヘッドの温度異常を検知
4	オートカッターの動作異常を検知
5	ベゼルの用紙エラーを検知
6	ベゼルモード-A/C: * ベゼル内の用紙検出器で紙を検知している。 ベゼルモード-B: * 紙を抜き取るのを待っている。注1
7	GS Gコマンドの溜め込みモードが動作している。

- [適用] 注1. 本状態は用紙を抜き取ることで '0' クリアされます。  
 また、抜き取りまでの間、印刷データを読み捨てます。  
 ・BIT5、BIT6のステータスはベゼル搭載時の応答値とする。



[サンプルコード・例]

```
n = 0;
buf[n++] = 0x1B;
buf[n++] = 0x76;

//コマンドデータ送信
Ret = WriteFile(hPort, buf, n, &dwSendSize, NULL);

//応答データの取り出し (1バイト)
Ret = ReadFile(hPort, res, 1, &dwSendSize, NULL);

//応答データの判別
if(res[0] & 0x10) {
    Label->Caption = "カッターエラー";
}
else if(res[0] & 0x08) {
    Label->Caption = "温度異常";
}
else if(res[0] & 0x02) {
    Label->Caption = "ヘッドオープン";
}
else if(res[0] & 0x04) {
    Label->Caption = "紙切れ";
}
else if(res[0] & 0x01) {
    Label->Caption = "ニアエンド";
}
else{
    Label->Caption = "正常";
}
```

## FS &amp;

対応機種	SK4-2x/3x	
------	-----------	--

- 
- [名称] 漢字モード指定  
 [コード] <1C> <26>  
 [機能] 漢字モードの指定を行なう。  
 [詳細]
  - ・ JISコード選択時のみ有効とする。
  - ・ 漢字モードが選択されている場合、全て2バイトの漢字コードとして処理する。
  - ・ 初期状態において、漢字モードは解除している。
  - ・ FS Cで漢字コード体系の選択を行なうことができる。

## FS .

対応機種	SK4-2x/3x	
------	-----------	--

- 
- [名称] 漢字モード解除  
 [コード] <1C> <2E>  
 [機能] 漢字モードの解除を行なう。  
 [詳細]
  - ・ JISコード選択時のみ有効とする。
  - ・ 漢字モードを解除した場合、全て半角コードとして処理する。
  - ・ 初期状態において、漢字モードは解除している。

## FS C

対応機種	SK4-2x/3x	
------	-----------	--

- 
- [名称] 漢字コード体系の選択  
 [コード] <1C> <43> n  
 [定義域]  $0 \leq n \leq 255$   
 [機能] 漢字コード体系を選択する。  
 $n = \langle \text{xxxxxxx}0 \rangle B$  : JISコード  
 $n = \langle \text{xxxxxxx}1 \rangle B$  : シフトJISコード  
 [詳細]
  - ・ 初期状態は、 $n=0$ とする。
  - ・  $n$ の最下位ビットのみ有効とする。

## FS S

対応機種	SK4-2x/3x	
------	-----------	--

- 
- [名称] 全角文字の文字間スペース設定  
 [コード] <1C> <53> nl nr  
 [定義域]  $0 \leq nl \leq 127$   
 $0 \leq nr \leq 127$   
 [機能] 全角文字の左スペース量 (nl) と右スペース量 (nr) の設定を行なう。  
 [詳細]
  - ・設定するスペース量は、標準サイズの全角文字に対してのスペース量である。
  - ・文字倍率に従って、スペース量は [文字倍率 × スペース量] となる。
  - ・スタンダードモード/ページモードにおいて、独立した設定を行なうことができる。
  - ・文字倍率などで最大スペース量を超える場合は、最大値の設定量に置きかわる。
  - ・本コマンドは、漢字文字に対してのみ有効とする。
  - ・初期値は、nl, nr=0とする。

## FS I

対応機種	SK4-2x/3x	
------	-----------	--

- 
- [名称] 全角文字の一括モード指定  
 [コード] <1C> <21> n  
 [定義域]  $0 \leq n \leq 255$   
 [機能] 全角文字の印字モードの一括指定を行なう。

BIT	項目内容	機能
0	未定義	—
1	未定義	—
2	横倍文字	0: 解除 1: 指定
3	縦倍文字	0: 解除 1: 指定
4	未定義	—
5	未定義	—
6	未定義	—
7	アンダーライン	0: 解除 1: 指定

- [詳細]
  - ・横倍と縦倍の両方を指定すると文字サイズは4倍角になる。
  - ・全角文字のアンダーラインのライン数は2ドットピッチとする。
  - ・他コマンドでも設定が可能であるが、最後に処理したコマンドを有効とする。
  - ・初期値は、n=0とする。

## FS -

対応機種	SK4-2x/3x	
------	-----------	--

- 
- [名 称] 全角文字のアンダーライン指定・解除  
 [コード] <1C> <2D> n  
 [定義域]  $0 \leq n \leq 255$   
 [機 能] 全角文字のアンダーラインを設定する。  
 n=<xxxxx000>B : アンダーライン 0ドットピッチ  
 |  
 n=<xxxxx111>B : アンダーライン 7ドットピッチ  
 [詳 細] ・ nの下位3ビットのみ有効とする。  
 ・ 本コマンドは、全角文字に対してのみ有効とする。  
 ・ アンダーラインは、文字幅とその文字スペースに対して付加する。  
 ・ 白黒反転文字に対しては付加しない。  
 ・ 初期値は、n=0とする。

## FS W

対応機種	SK4-2x/3x	
------	-----------	--

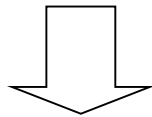
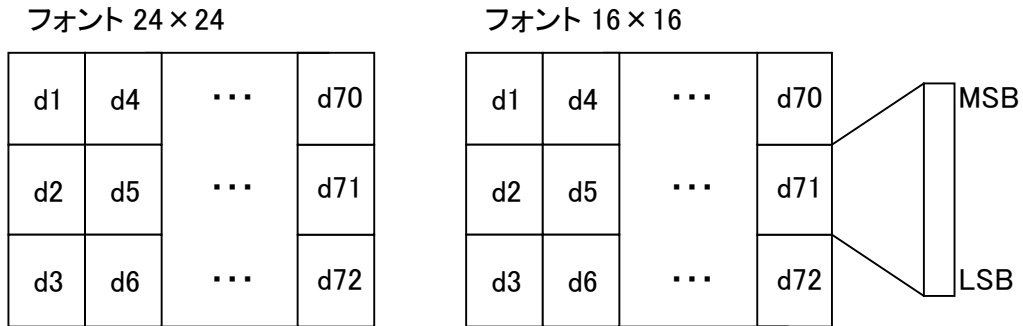
- 
- [名 称] 全角文字サイズ4倍角の指定・解除  
 [コード] <1C> <57> n  
 [定義域]  $0 \leq n \leq 255$   
 [機 能] 全角文字における4倍角の指定・解除を行なう。  
 n=<xxxxxxx0>B : 解除する  
 n=<xxxxxxx1>B : 指定する  
 [詳 細] ・ nの最下位ビットのみ有効とする。  
 ・ 本コマンドは、全角文字に対してのみ有効とする。  
 ・ 初期値は、n=0とする。

[名称] 外字登録  
 [コード] <1C> <32> c1 c2 d1…dk  
 [定義域]  $0 \leq d \leq 255$   
 $k=72$   
 c1, c2は漢字コード体系により異なる。

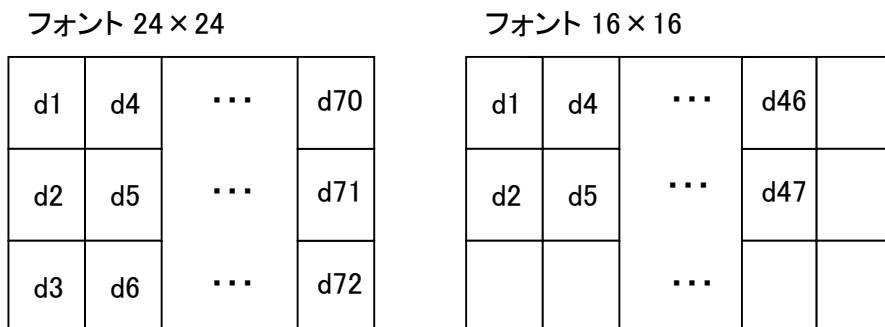
漢字コード体系	c1	c2
JISコード	c1=77H	$21H \leq c2 \leq 7EH$
シフトJISコード	c1=ECH	$40H \leq c2 \leq 9EH$

[機能] c1, c2により指定されたコードを、外字文字として登録を行なう。  
 [詳細] ・c1=第1バイトとし、c2=第2バイトとする。  
 ・dはイメージデータとし、印字するビットを“1” 印字しないビットを“0”とする。  
 ・文字フォント16ドット系では、横幅16ドット・縦幅16ドットまで出力する。

登録イメージ



文字出力範囲



## FS Q

対応機種	SK4-2x/3x	
------	-----------	--

- [名 称] 不揮発性メモリの印刷イメージ、登録モードを設定する
- [コード] <1C> <51> n
- [定義域]  $0 \leq n \leq 2$
- [機 能] nで指定した番号に、印刷イメージの登録モードを設定する。
- [詳 細]
- ・以後、FS Rを実行するまで印刷内容は、不揮発性メモリに登録する。
  - ・登録できる n=0, 1の長さは、モデル毎に下表を目安とする。
  - ・登録できる最大値を越える印刷イメージのデータは、切り捨てる。
  - ・登録できるイメージ数は、n=0, 1の2個とする。
  - ・n=2を指定した場合、n=0, 1の両領域を使用し登録できる。
  - ・ESC Jなどの紙送りコマンドは印刷イメージとして登録しない。
  - ・本コマンドを実行中に倒/正立印字指定の変更は行なえないものとする。
  - ・nで指定できる番号が印刷及び登録モードを解除していない場合、無効とする。

最大登録ライン (単位:ライン)

機種	N=0, 1 最大	N=2 最大
SK4-2x/3x	1600	3200

- [注 意]
- ・不揮発性メモリへの登録は、多用されますと不揮発性メモリへの破壊を招く恐れがありますので、頻繁に書き換えを行なうような形では使用しないでください。
  - ・絶対に本コマンド実行中に電源を切らないでください。  
プリンタが故障する恐れがあります。

## FS R

対応機種	SK4-2x/3x	
------	-----------	--

- [名 称] 不揮発性メモリの印刷イメージ、登録モードを解除する
- [コード] <1C> <52> n
- [定義域]  $0 \leq n \leq 2$
- [機 能] nで指定した番号の不揮発性メモリの印刷イメージ、登録モードを解除する。
- [詳 細]
- ・FS Qの実行を解除する。
  - ・以降は通常の動作状態に戻る。

## FS 0

対応機種	SK4-2x/3x	
------	-----------	--

- 
- [名称] 不揮発性メモリの印刷イメージ、印刷モードを設定する
- [コード] <1C> <4F> n
- [定義域]  $0 \leq n \leq 2$
- [機能] nで指定した番号に登録された印刷イメージの印刷モードを設定する。
- [詳細]
  - ・不揮発性メモリに登録している印刷イメージとリンクして印刷する。
  - ・nで登録されているイメージの倒正立設定が、本コマンド実行時点の倒正立設定と同じでなければ、印刷イメージとのリンクを行なわない。
  - ・ESC Jなどの紙送りコマンドは、印刷イメージとのリンクを行なわない。
  - ・本コマンドを実行中に倒正立設定の変更は行なえない。
  - ・nで指定できる番号が印刷及び登録モードを解除していない場合、無効とする。

## FS P

対応機種	SK4-2x/3x	
------	-----------	--

- 
- [名称] 不揮発性メモリの印刷イメージ、印刷モードを解除する
- [コード] <1C> <50> n
- [定義域]  $0 \leq n \leq 2$
- [機能] nで指定した番号に対して、不揮発性メモリの印刷イメージ、印刷モードを解除する。
- [詳細]
  - ・FS 0を解除する。
  - ・本コマンドにより不揮発性メモリに登録された印刷イメージの重ね印刷を終了する。

## FS /

対応機種	SK4-2x/3x	
------	-----------	--

- 
- [名称] 不揮発性メモリに登録されている印刷イメージを一括印刷する。
- [コード] <1C> <2F> n
- [定義域]  $0 \leq n \leq 2$
- [機能] nで指定した番号に対して、不揮発性メモリに登録されている印刷イメージを一括で印字する。
- [詳細]
  - ・本コマンドは、FS 0コマンドにより印字モードに設定したあと動作する。

## DC3 A

対応機種	SK4-2x/3x	
------	-----------	--

- 
- [名称] 罫線バッファAの選択  
 [コード] <13> <41>  
 [機能] 罫線バッファAを選択する。  
 [詳細] ・罫線バッファは独立した2本（バッファA, バッファB）を内蔵している。  
 ・初期値は罫線バッファAが選択されている。

## DC3 B

対応機種	SK4-2x/3x	
------	-----------	--

- 
- [名称] 罫線バッファBの選択  
 [コード] <13> <42>  
 [機能] 罫線バッファBを選択する。

## DC3 C

対応機種	SK4-2x/3x	
------	-----------	--

- 
- [名称] 罫線バッファのクリア  
 [コード] <13> <43>  
 [機能] 選択されている罫線バッファの内容をクリアする。  
 [詳細] ・クリアデータは全て“0”とする。

## DC3 D

対応機種	SK4-2x/3x	
------	-----------	--

- 
- [名称] 罫線バッファのドット指定の書きこみ  
 [コード] <13> <44> nl nh  
 [定義域]  $0 \leq nl \leq 255$ 、 $0 \leq nh \leq 3$   
 $0 \leq n = (nh \times 256) + nl \leq 1023$   
 [機能] 罫線バッファのドット指定位置に“1”（黒）を書きこむ  
 指定位置は、 $[(nh \times 256 + nl) \times \text{ドットピッチ}]$ とする。  
 [詳細] ・印字可能領域に関係なく、選択している罫線バッファに「1」（黒）を書きこむ。  
 ・指定範囲外のデータは無視する。



### DC3 L

対応機種 SK4-2x/3x

- 
- [名称] 罫線バッファのライン指定の書きこみ  
[コード] <13> <4C> nl nh ml mh  
[定義域]  $0 \leq nl \leq 255$   
 $0 \leq nh \leq 3$   
 $0 \leq ml \leq 255$   
 $0 \leq mh \leq 3$   
[機能] 罫線バッファにnhnl~mhmlの範囲に「1」（黒）を書きこむ。  
 $0 \leq nhnl \leq mhml \leq 1023$   
nhnl = (nh × 256 + nl) × ドットピッチ。  
mhml = (mh × 256 + ml) × ドットピッチ。  
[詳細] ・ 印字可能領域に関係なく、選択している罫線バッファに「1」（黒）を書きこむ。  
・ 指定範囲外のデータは無視する。

### DC3 P

対応機種 SK4-2x/3x

- 
- [名称] 罫線1ドットラインの印字実行  
[コード] <13> <50>  
[機能] 選択されている罫線バッファの1ドットラインの印字を行なう。  
[詳細] ・ プリントバッファ内にデータが無い場合、そのまま罫線バッファの1ドットラインを行なう。  
・ プリントバッファ内にデータがある場合、プリントバッファの印字を行う。  
・ 罫線バッファの印字モードが禁止されている場合、印字をしない。  
・ ページモードでは、ページメモリ内へ罫線バッファのデータを書きこむ。

### DC3 +

対応機種 SK4-2x/3x

- 
- [名称] 罫線印字モードの許可  
[コード] <13> <2B>  
[機能] 罫線バッファの印字モードを許可する。  
[詳細] ・ 許可後は、各印字命令（CR/LF等）において必ず選択されている罫線バッファのデータを付加して印字をおこなう。  
・ 本コマンドは、GS L/GS Wなどの印字領域コマンドの影響を受けない。  
・ スタンダードモードは、罫線バッファの横印刷可能領域にデータを印字し、印字領域を外れる部分は印字しない。  
・ ページモードは、ページメモリに展開可能な領域に書き込みを行い、外れる部分は書き込みをしない。  
・ 初期時は、罫線印字モードは禁止する。

### DC3 -

対応機種 SK4-2x/3x

- 
- [名称] 罫線印字モードの禁止  
[コード] <13> <2D>  
[機能] 罫線バッファの印字モードを禁止する。  
[詳細] ・ 禁止以後は、罫線バッファのデータを印字しない。

## ESC @

対応機種	SK4-2x/3x	
------	-----------	--

- 
- [名称] 初期化  
 [コード] <1B> <40>  
 [機能] プリンタの初期化を行なう。  
 [詳細]
  - ・ ユーザーメモリの割り当ては初期化する。
  - ・ 受信バッファは保持する。
  - ・ プリントバッファはクリアする。
  - ・ 各種コマンド設定は全て初期化する。
  - ・ 不揮発性メモリの登録されたデータを保持する。

## DC2 D

対応機種	SK4-2x/3x	
------	-----------	--

- 
- [名称] ダウンロード文字の登録領域の確保・開放  
 [コード] <12> <44> n  
 [定義域]  $0 \leq n \leq 255$   
 [機能] ダウンロード文字領域の確保・開放を行なう。  
 n=<xxxxxxx0>B: ダウンロード文字領域開放  
 n=<xxxxxxx1>B: ダウンロード文字領域確保  
 [詳細]
  - ・ 開放を行なったときは、ユーザーメモリの空き領域として上乗せする。
  - ・ 開放以後のダウンロード文字登録は行なえない。
  - ・ 確保を行なったときは、ユーザーメモリの空き領域から4560バイト取り出す。
  - ・ 確保以後は、ダウンロード文字登録を行なえる。
  - ・ 初期値は、n=1とする。

## DC2 G

対応機種	SK4-2x/3x	
------	-----------	--

- 
- [名称] 外字文字の登録領域の確保・開放  
 [コード] <12> <47> n  
 [定義域]  $0 \leq n \leq 255$   
 [機能] 外字領域の確保・開放を行なう。  
 n=<xxxxxxx0>B: 外字領域開放  
 n=<xxxxxxx1>B: 外字領域確保  
 [詳細]
  - ・ 開放を行なったときは、ユーザーメモリの空き領域に上乗せされる。
  - ・ 開放以後の外字は行なえない。確保以後は、外字登録が行なえる。
  - ・ 確保を行なったときは、ユーザーメモリの空き領域から6696バイト取り出す。
  - ・ 初期値は、n=1とする。

## DC2 ~

対応機種	SK4-2x/3x	
------	-----------	--

- 
- [名称] 印字濃度の設定  
[コード] <12> <7E> n  
[定義域]  $50 \leq n \leq 200$   
[機能] 印字濃度の設定を行なう。  
[詳細] ・ nは、n %として表す。  
・ 1文字単位の設定は行なえない為、最後に設定した値を有効とする。  
・ 初期値は、メモリスイッチに従う。(工場出荷値 n=100)

## GS ( A

対応機種	SK4-2x/3x	
------	-----------	--

- 
- [名称] テスト印字の実行  
[コード] <1D> <28> <41>  
[機能] テスト印字を実行する。  
[詳細] ・ プリンタに内蔵しているテスト印字パターンを実行する。

## DC1

対応機種	SK4-2x/3x	
------	-----------	--

- 
- [名称] ソフトウェアリセット  
[コード] <11>  
[機能] 電源投入時の状態に戻し、リスタートする。  
[詳細] ・ USB接続においては、再接続に要する時間として約30秒程度必要とする。  
・ 本コマンド送信後の受信されたデータは、ソフトウェアリセット動作により破棄する。

## GS G

対応機種	SK4-2x/3x	
------	-----------	--

- 
- [名称] 溜め込みモードの開始および終了  
[コード] <1D> <47> n  
[定義域] n= 20h, 21h, 30h, 31h  
 $0 \leq ID1, ID2, ID3, ID4 \leq 255$   
n= 31hの場合は、後ろに 4バイト (JOB-ID) を付加する。  
<1D> <47> <31> + ID1 + ID2 + ID3 + ID4
- [機能] 溜め込みモードの指定および解除。  
n=20h: 溜め込みモードの解除。  
n=21h: 溜め込みモードの設定。  
n=30h: JOB-ID付き、溜め込みモードの解除  
n=31h: JOB-ID付き、溜め込みモードの指定
- [詳細] ・ 溜め込みモードとは、プリンタに内蔵するページメモリを利用して、スタンダードモードの印字イメージを溜め込むモードである。  
・ 溜め込みモードを解除すると、ページメモリの内容を一括して印字する。  
・ 溜め込みモードは、ページモードとの併用はできない。  
・ 200mm以上の書き込みはそれまでの一括印字を行なう。但し、モードは解除しない。  
・ JOB-ID付きの機能は、溜め込みの印刷を完了した後、以下の形式の返信を行なう。  
返信形式: <FF> <13> ID1 ID2 ID3 ID4  
・ 送信については「1.5 プリンタの送信」をご参照ください。

## GS H

対応機種	SK4-2x/3x	
------	-----------	--

- [名称] HRI文字の印字設定  
 [コード] <1D> <48> n  
 [定義域]  $0 \leq n \leq 255$   
 [機能] バーコード印字時のHRI文字の印字位置を指定する。  
 n=<xxxxxx00>B: HRI文字を印字しない  
 n=<xxxxxx01>B: バーコードの上に印字  
 n=<xxxxxx10>B: バーコードの下に印字  
 n=<xxxxxx11>B: バーコードの上下に印字  
 [詳細] ・初期値は、n=0とする。  
 ・nの下位2ビットのみ有効とする。

## GS h

対応機種	SK4-2x/3x	
------	-----------	--

- [名称] バーコード高さの設定  
 [コード] <1D> <68> n  
 [定義域]  $1 \leq n \leq 255$   
 [機能] バーコードの高さ設定を行なう。  
 [詳細] ・初期値は、n=162とする。

## GS w

対応機種	SK4-2x/3x	
------	-----------	--

- [名称] バーコード幅の設定  
 [コード] <1D> <77> n  
 [定義域]  $1 \leq n \leq 4$   
 [機能] バーコードのモジュール幅を設定する。

n	JAN/UPCの モジュール幅	ITF, CODE39, CODABARのモジュール幅	
		ナロバー	ワイドバー
1	2ドットピッチ	1ドットピッチ	3ドットピッチ
2	3ドットピッチ	2ドットピッチ	5ドットピッチ
3	4ドットピッチ	3ドットピッチ	8ドットピッチ
4	5ドットピッチ	4ドットピッチ	10ドットピッチ

- [詳細] ・初期値は、n=2とする。  
 ・CODE128の場合は、初期値を2ドットピッチとする。  
 ・CODE128のモジュール幅の設定は、JAN/UPCに準拠する。

[名称] バーコードの印字  
 [コード] <1D> <6B> m d1…dk NUL  
 [定義域]  $0 \leq m \leq 7$

d1…dkのデータ入力数及びデータコードの範囲：

m	バーコード体系	k (データ入力数)	d (データコード範囲)
0	UPC-A	k=11	$48 \leq d \leq 57$
1	UPC-E	k=7	$48 \leq d \leq 57$
2	JAN13	k=12	$48 \leq d \leq 57$
3	JAN8	k=7	$48 \leq d \leq 57$
4	CODE39	$1 \leq k$	$48 \leq d \leq 57, 65 \leq d \leq 90$ 32, 36, 42, 43, 45, 46, 47
5	ITF	$1 \leq k$ (偶数)	$48 \leq d \leq 57$
6	CODABAR	$1 \leq k$	$48 \leq d \leq 57, 65 \leq d \leq 68$ 36, 43, 45, 46, 47, 58
7	CODE128 (EAN128)	$2 \leq k$	$0 \leq d \leq 127$

[機能] バーコード体系を選択し、バーコードの印字を行なう。  
 [詳細] ・ ページモード中の展開方法は、ESC Lを参照。  
 ・ UPC-Aは、データ長を 11バイトとし、チェックディジットの内部付加を行なう。  
 ・ UPC-Eは、データ長を 7バイトとし、チェックディジットの内部付加を行なう。  
 ・ JAN13は、データ長を12バイトとし、チェックディジットの内部付加を行なう。  
 ・ JAN8は、データ長を 7バイトとし、チェックディジットの内部付加を行なう。  
 ・ CODE39は、スタート・ストップモジュールの内部付加を行なう。  
 ・ ITFは、データ長を偶数バイトとしスタート/ストップモジュールの内部付加を行なう。  
 ・ CODE128は、スタートモジュール、バーコードデータを送信するものとし、チェックディジット、ストップモジュールの内部付加を行なう。  
 EAN128によるアプリケーション識別子毎のセパレータやチェックディジットの内部付加は行なわない。  
 ・ CODE128の特殊キャラクタは、次のように2バイトで指定する。

SHIFT	7Bh, 53h	“{S”
CODE A	7Bh, 41h	“{A”
CODE B	7Bh, 42h	“{B”
CODE C	7Bh, 43h	“{C”
FNC 1	7Bh, 31h	“{1”
FNC 2	7Bh, 32h	“{2”
FNC 3	7Bh, 33h	“{3”
FNC 4	7Bh, 34h	“{4”
{	7Bh, 7Bh	“{{”
START A	67h (103)	“g”
START B	68h (104)	“h”
START C	69h (105)	“i”

[名称] バーコードの印字

[コード] &lt;1D&gt; &lt;6B&gt; m n d1...dn

[定義域]  $65 \leq m \leq 73$ 

n (データ入力数) 及び、d1...dnのデータコード範囲：

m	バーコード体系	n (データ入力数)	d (データコード範囲)
65	UPC-A	n=11	$48 \leq d \leq 57$
66	UPC-E	n=7	$48 \leq d \leq 57$
67	JAN13	n=12	$48 \leq d \leq 57$
68	JAN8	n=7	$48 \leq d \leq 57$
69	CODE39	$1 \leq n \leq 255$	$48 \leq d \leq 57, 65 \leq d \leq 90$ 32, 36, 42, 43, 45, 46, 47
70	ITF	$1 \leq n \leq 255$ (偶数)	$48 \leq d \leq 57$
71	CODABAR	$1 \leq n \leq 255$	$48 \leq d \leq 57, 65 \leq d \leq 68$ 36, 43, 45, 46, 47, 58
72	CODE93	$1 \leq n \leq 255$	$0 \leq d \leq 127$
73	CODE128 (EAN128)	$2 \leq n \leq 255$	$0 \leq d \leq 127$

[機能] バーコード体系を選択し、バーコードの印字を行なう。

- [詳細]
- ・ UPC-Aは、データ長を 11バイトとし、チェックディジットの内部付加を行なう。
  - ・ UPC-Eは、データ長を 7バイトとし、チェックディジットの内部付加を行なう。
  - ・ JAN13は、データ長を12バイトとし、チェックディジットの内部付加を行なう。
  - ・ JAN8は、データ長を 7バイトとし、チェックディジットの内部付加を行なう。
  - ・ CODE39は、スタート・ストップモジュールの内部付加を行なう。
  - ・ ITFは、データ長を偶数バイトとしスタート/ストップモジュールの内部付加を行なう。
  - ・ CODE93のHRI文字の前後には“□”文字が付き、制御文字 (00H~1FH および 7FH) のHRI文字は、“■”とアルファベット 1文字を組み合わせて印字を行なう。

制御文字		HRI文字	制御文字		HRI文字
ASCII	16進		ASCII	16進	
NULL	00	■U	DLE	10	■P
SOH	01	■A	DC1	11	■Q
STX	02	■B	DC2	12	■R
ETX	03	■C	DC3	13	■S
EOT	04	■D	DC4	14	■T
ENQ	05	■E	NAK	15	■U
ACK	06	■F	SYN	16	■V
BEL	07	■G	ETB	17	■W
BS	08	■H	CAN	18	■X
HT	09	■I	EM	19	■Y
LF	0A	■J	SUB	1A	■Z
VT	0B	■K	ESC	1B	■A
FF	0C	■L	FS	1C	■B
CR	0D	■M	GS	1D	■C
SO	0E	■N	RS	1E	■D
SI	0F	■O	US	1F	■E
			DEL	7F	■T

- ・ CODE128は、スタートモジュール、バーコードデータを送信するものとし、チェックディジット、ストップモジュールの内部付加を行なう。
- ・ EAN128によるアプリケーション識別子毎のセパレータやチェックディジットの内部付加は行なわない。
- ・ CODE128の特殊キャラクタは、次のように2バイトで指定する。

SHIFT	7Bh, 53h	“{S ”
CODE A	7Bh, 41h	“{A “
CODE B	7Bh, 42h	“{B”
CODE C	7Bh, 43h	“{C “
FNC 1	7Bh, 31h	“{1 “
FNC 2	7Bh, 32h	“{2 “
FNC 3	7Bh, 33h	“{3 “
FNC 4	7Bh, 34h	“{4 “
{	7Bh, 7Bh	“{{ “
START A	67h (103)	“g”
START B	68h (104)	“h “
START C	69h (105)	“i”

#### GS k (GS1 データバー)

対応機種	SK4-2x/3x	
------	-----------	--

- [名 称] GS1 データバーの印字
- [コード] <1D> <6B> m n d1…dn
- [定義域]  $75 \leq m \leq 80$  (GS1 DataBar)  
d 及び n は下表参照
- [機 能] バーコード体系を選択し、バーコードの印字を行なう。
- [詳 細] ・ GS1 DataBarは以下のルールに従います。
- ① nはデータ数とし以降のデータより nバイトをバーコードデータとして扱う。
  - ② nが定義外の場合コマンド処理を無効とする。

M	バーコード体系	n	d
75	GS1 DataBar Omni-directional	13	$48 \leq d \leq 57$
76	GS1 DataBar Truncated	13	$48 \leq d \leq 57$
77	GS1 DataBar Limited	13	$48 \leq d \leq 57$
79	GS1 DataBar Stacked	13	$48 \leq d \leq 57$
80	GS1 DataBar Stacked Omni-directional	13	$48 \leq d \leq 57$

- ・ GS1 DataBar Omni-directionalはデータ長を 13バイトとしチェックディジットの内部付加を行なう。
- ・ GS1 DataBar Truncatedはデータ長を 13バイトとしチェックディジットの内部付加を行なう。
- ・ GS1 DataBar Limitedはデータ長を 13バイトとしチェックディジットの内部付加を行なう。データの1バイト目は ‘0’ または ‘1’ 固定とする。
- ・ GS1 DataBar Stackedはデータ長を 13バイトとし、チェックディジットの内部付加を行なう。
- ・ GS1 DataBar Stacked Omni-directionalはデータ長を 13バイトとしチェックディジットの内部付加を行なう。

## GS S

対応機種	SK4-2x/3x	
------	-----------	--

- [名 称] 二次元コードのセルサイズ変更  
 [コード] <1D> <53> n  
 [定義域]  $0 \leq n \leq 1$   
 [機 能] 二次元コードのセルサイズを変更する。  
 n=0: 二次元コードのセルサイズを初期値にする。  
 n=1: 二次元コードのセルサイズを大きくする。

	初期値	変更後
PDF417	2	3
MicroPDF417	2	3
DataMatrix	3	4
QRCode	3	4
MicroQRCode	3	4

- [詳 細] ・初期値は、n=0とする。

## GS Q

対応機種	SK4-2x/3x	
------	-----------	--

- [名 称] 二次元コードの印字  
 [コード] <1D> <51> n 各種パラメータ  
 [機 能] nで指定された二次元コードを印字する。  
 n=0: 設定禁止  
 n=1: 設定禁止  
 n=2: PDF417  
 n=3: MicroPDF417  
 n=4: DataMatrix  
 n=5: MaxiCode  
 n=6: QRCode  
 n=7: MicroQRCode  
 ※n以降のパラメータは、次ページ以降を参照。



## PDF417

[名称] PDF417の印字

[コード] <1D> <51> 2 Type EncMode ECC\_Type ECC\_LV Size nl nh Data

[パラメータ仕様]

Type シンボル  
0:スタンダード  
1:トランケート

EncMode エンコードモード  
0:自動最適化エンコード  
1:バイナリエンコード

ECC\_LV エラーコレクションコントロールレベル  
 $0 \leq \text{ECC\_LV} \leq 7$

Size 下記のコラムと段数の組合せ表の中から1つを指定する。  
コラムと段数の組み合せ表 (X=コラム, Y=段数)

0	X 2 : Y 4	8	X 12 : Y 4
1	X 2 : Y 9	9	X 12 : Y 9
2	X 2 : Y 15	10	X 12 : Y 15
3	X 2 : Y 20	11	X 12 : Y 20
4	X 7 : Y 4	12	X 20 : Y 4
5	X 7 : Y 9	13	X 20 : Y 9
6	X 7 : Y 15	14	X 20 : Y 15
7	X 7 : Y 20	15	X 20 : Y 20

nl, nh データサイズ (nlは下位バイト、nhは上位バイトを指定)  
 $1 \leq n = (nh \times 256) + nl \leq 448$   
データサイズの最大値は選択されるパラメータにより変わります。

Data データコード  
nで指定されたデータの数だけ入力する。

## MicroPDF417

[名称] MicroPDF417の印字

[コード] <1D> <51> 3 Type EncMode Size n Data

[パラメータ仕様]

Type シンボル

0:スタンダード

1:Code128エミュレートモード (特定産業規格なし)

2:Code128エミュレートモード (特定産業規格FNC1 1st)

3:Code128エミュレートモード (特定産業規格FNC1 2nd)

EncMode エンコードモード

0:自動最適化エンコード

1:バイナリエンコード

Size 下記のコラムと段数の組合せ表の中から1つを指定する。

コラムと段数の組み合わせ表 (X=コラム, Y=段数)

0	X 1 : Y 11	8	X 3 : Y 26
1	X 1 : Y 17	9	X 3 : Y 44
2	X 1 : Y 28	10	X 4 : Y 4
3	X 2 : Y 8	11	X 4 : Y 10
4	X 2 : Y 17	12	X 4 : Y 12
5	X 2 : Y 26	13	X 4 : Y 26
6	X 3 : Y 6	14	X 4 : Y 44
7	X 3 : Y 12		

n データサイズ

$1 \leq n \leq 150$

データサイズの最大値は選択されるパラメータにより変わります。

Data データコード

nで指定されたデータの数だけ入力する。

## DataMatrix

[名称] DataMatrixの印字

[コード] <1D> <51> 4 Type Cells/SizeXY nl nh Data

[パラメータ仕様]

Type シンボル  
0: 正方形  
1: 長方形

Cells (シンボルが正方形の場合)  
10, 18, 22, 26, 32, 40, 48

SizeXY (シンボルが長方形の場合)  
0: X=18, Y= 8  
1: X=32, Y= 8  
2: X=26, Y=12  
3: X=36, Y=12  
4: X=36, Y=16  
5: X=48, Y=16

nl, nh データサイズ (nlは下位バイト、nhは上位バイトを指定)  
 $1 \leq n = (nh \times 256) + nl \leq 448$   
データサイズの最大値は選択されるパラメータにより変わります。

Data データコード  
nで指定されたデータの数だけ入力する。

## MaxiCode

[名称] MaxiCodeの印字

[コード] <1D> <51> 5 Type (OPT SC/CC/PC) n Data

[パラメータ仕様]

Type	シンボル 0: スタンダード 1: フルECC 2: 配列データ構造
OPT	(Typeが2の場合のみ一つ以上指定する) BIT0: SC (サービスクラス) を指定 BIT1: CC (カントリーコード) を指定 BIT2: PC (ポストコード) を指定
SC	(OPTで指定したBIT0が1の場合) サービスクラスの指定3バイトまでのアスキー数字。 NULで終了。
CC	(OPTで指定したBIT1が1の場合) カントリーコードの指定3バイトまでのアスキー数字。 NULで終了。
PC	(OPTで指定したBIT2が1の場合) ポストコードの指定6バイトまでのアスキー英数字又は9バイトまでのアスキー数字。 NULで終了。
n	データサイズ $1 \leq n \leq 150$ データサイズの最大値は選択されるパラメータにより変わります。
Data	データコード nで指定されたデータの数だけ入力する。

## QRCode

[名称] QRCodeの印字

[コード] <1D> <51> 6 Size ECC\_LV nl nh Data

[パラメータ仕様]

Size シンボルサイズ  
 $1 \leq \text{Size} \leq 40$

ECC\_LV エラーレクションコントロールレベル

1 : L	(7%)
2 : M	(15%)
3 : Q	(25%)
4 : H	(30%)

nl, nh データサイズ。(nlは下位バイト、nhは上位バイトを指定)

$1 \leq n = (\text{nh} \times 256) + \text{nl} \leq 7089$

データサイズの最大値は選択されるパラメータにより変わります。

Data データコード

nで指定されたデータの数だけ入力する。

## MicroQRCode

[名称] MicroQRCodeの印字

[コード] <1D> <51> 7 Size ECC\_LV n Data

[パラメータ仕様]

Size シンボルサイズ  
 $1 \leq \text{Size} \leq 4$

ECC\_LV エラーレクションコントロールレベル

1 : L	(7%)	(Size=1の時はこのパラメータのみ有効)
2 : M	(15%)	
3 : Q	(25%)	

n データサイズ

$1 \leq n \leq 35$

データサイズの最大値は選択されるパラメータにより変わります。

Data データコード

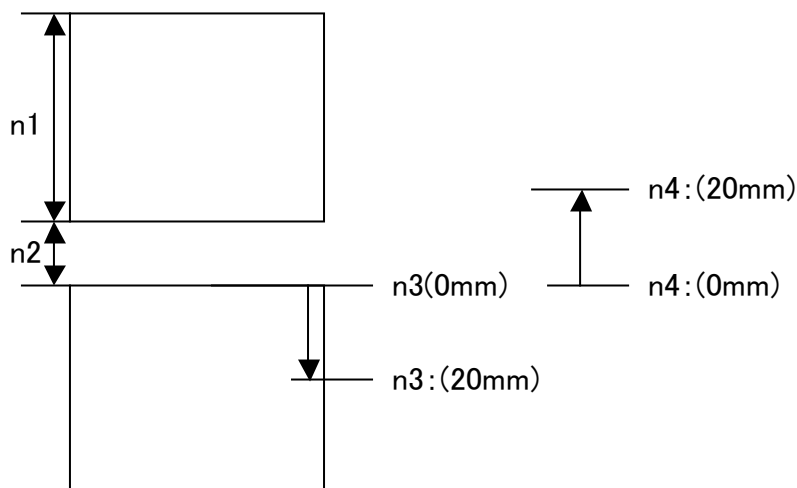
nで指定されたデータの数だけ入力する。

## DC2 L

対応機種	SK4-2x/3x	
------	-----------	--

[名称] 用紙情報の設定  
 [コード] <12> <4C> n1 n2 n3 n4  
 [定義域]  $1 \leq n1 \leq 255$  [単位 2mm]  
 $0 \leq n2 \leq 20$  [単位 1mm]  
 $0 \leq n3 \leq 20$  [単位 1mm]  
 $0 \leq n4 \leq 20$  [単位 1mm]

[機能] n1, n2, n3, n4により指定したラベルレイアウトを設定する。  
 n1: 用紙長を設定する。  
 n2: ギャップ長を設定する。  
 n3: DC2 I コマンド実行後の順方向紙送り長を設定する。  
 n4: 印刷開始前の逆方向の紙送り長を設定する。



[詳細] ・ 設定した値は不揮発性メモリに保持される。  
 ・ n1パラメータの最大長を超える値を設定した場合、最大長 450mmに置き換える。

[注意] ・ 不揮発性メモリへの登録は、多用されますと不揮発性メモリへの破壊を招く恐れがありますので、頻繁に書き換えを行なうような形では使用しないでください。  
 ・ 絶対に本コマンド実行中に電源を切らないでください。  
 プリンタが故障する恐れがあります。

## DC2 I

対応機種	SK4-2x/3x	
------	-----------	--

---

- [名称] マーキングポジションの検知  
[コード] <12> <6C>  
[機能] 次のマーキングポジションを検知するまで紙送りを行なう。

## DC2 mrk

対応機種	SK4-2x/3x	
------	-----------	--

---

- [名称] マーキングのスレッシュホールドを設定  
[コード] <12> <6D> <72> <6B> n  
[定義域] n=01h、05~30  
[機能] マークセンサーの感度調整を行なう。  
n=1 : 用紙設定長の2倍の紙送りを行ない、その中での最適なスレッシュレベルを設定する。  
n=05~30 : 直接、スレッシュホールドの電圧(0.5V~3.0V)を設定する。

GS | n m

対応機種	SK4-2x/3x	
------	-----------	--

- [名称] 発光 LEDの点灯/点滅パターン  
 [コード] <1D> <6C> n m  
 [定義域]  $n=0, 0 \leq m \leq 3$   
 [機能] 発光パターン及び動作モードを選択する。  
     m=0: 発光パターンなし  
     m=1: 発光パターン 1  
     m=2: 発光パターン 2  
     m=3: 発光パターン 3  
 [詳細] ・初期値は、m=1 とする。

<LED付きベゼル> ○ : 緑点灯, ● : 消灯, ◎ : 赤点灯 (点灯間隔 約0.1秒)

・パターン 1 (初期値)

プリンタの状態	発光・パターン	発光色
ベゼル内部に用紙が無い	消灯	なし
用紙抜き取り待ち (Bezel mode = Mode B)	○○●●	緑点滅
用紙抜き取り待ち (Bezel mode = Mode A/C)	○○○○	緑点灯
印字または紙送り	○○○○	緑点灯
温度異常	◎●◎●	赤点滅
用紙切れ、ヘッドオープン	◎◎◎◎	赤点灯
用紙ジャムエラー、 異物挿入エラー (Bezel mode = Mode B)	◎◎◎◎	緑赤点滅
復帰不可能エラー	◎◎◎◎	緑赤点滅



・パターン 2

プリンタの状態	発光・パターン	発光色
ベゼル内部に用紙が無い	消灯	なし
ベゼル内部に用紙が有る	○○●●	緑点滅
温度異常	◎●◎●	赤点滅
用紙切れ、ヘッドオープン	◎◎◎◎	赤点灯
用紙ジャムエラー、 異物挿入エラー (Bezel mode = Mode B)	○○◎◎	緑赤点滅
復帰不可能エラー	○○◎◎	緑赤点滅

・パターン 3

プリンタの状態	表示パターン	発光色
ベゼル内部に用紙が無い	○○●●	緑点滅
ベゼル内部に用紙が有る	○○◎◎	緑赤点滅 (約0.2秒)
温度異常	◎●◎●	赤点滅
用紙切れ、ヘッドオープン	◎◎◎◎	赤点灯
用紙ジャムエラー、 異物挿入エラー (Bezel mode = Mode B)	○○◎◎	緑赤点滅 (約0.1秒)
復帰不可能エラー	○○◎◎	緑赤点滅 (約0.1秒)

GS | 1 m

[名称] 待ち時間を設定する (BZ2-SK4 対応コマンド)

[コード] <1D> <6C> <31> m

[定義域]  $1 \leq m \leq 120$

[機能] 紙ジャム検知センサーが反応した後、紙ジャムエラーと判定する迄の待ち時間パラメータ m (1~120秒) を設定する。

[詳細] ・初期値は、m=2とする。  
・BZ2-SK4の詳細は、別紙「BZ2-SK4の技術マニュアル」を参照下さい。

[適用] ・SK4-21/31 : Ver1.03.00以降に適用する。

## 2. メモリスイッチ

### DC2 R

対応機種 SK4-2x/3x

- [名 称] メモリスイッチの読み込み  
[コード] <12> <52> m  
[定義域]  $0 \leq m \leq 6$   
[機 能] mで指定したメモリスイッチの内容を読み込み、返信をする  
m=0: 全体読み込み。  
m=1~6: メモリスイッチの番号指定による読み込み。

読み込みの形式は、DLE STX メモリスイッチの情報(バイナリ) DLE ETX にて返信する。

- [詳 細] ・1つの項目のみ読み込む場合、m=1...6 を指定する。メモリスイッチの詳細内容は  
**DC2 K** を参照のこと。  
・送信については「1.5 プリンタの送信」をご参照ください。

### DC2 K

対応機種 SK4-2x/3x

- [名 称] メモリスイッチの設定  
[コード] <12> <4B> m n1...n6  
[定義域]  $0 \leq n1 \dots n6 \leq 255$   
[機 能] パラメータ 'm' に応じて、メモリスイッチの登録を行なう。  
m=0: 全体登録 (n1...n6)  
m=1~6: 登録を行なう番号を選択する。

n1 (m = 1)

BIT	設定項目	設定内容
0	未定義	—
1	PAPER FEED	0: OFF 1: ON
2	OFFLINE BUSY	0: ON 1: OFF
3, 4	CUT AFTER FEED-SW	0: NON 1: PARTIAL CUT 2: FULL CUT
5	未定義	—
6	未定義	—
7	MARK DETECTION	0: OFF 1: ON

n2 (m = 2)

BIT	メモリスイッチ	設定内容
0-3	CHARACTER TABLE	0: PC437 1: KATAKANA 2: PC850 3: PC852 4: PC857 5: PC858 6: PC863 7: PC865 8: PC866 9: WPC1252 10: PC860 11: WPC1252_2 12: PC862 13: WPC1254 14: WPC1250 15: WPC1251 16: PC864 18: PC737 20: PC1253
4-6	PRINT DENSITY	0: 80% 1: 90% 2: 100% 3: 110% 4: 120% 5: 130% 6: 140% 7: 150%
7	未定義	—

n3 (m = 3)

BIT	メモリスイッチ	設定内容
0-2	PRINT WIDTH	0: 80/72 1-7: 予約
3-5	MECHANISM SPEED	0: 100mm/s 1: 110mm/s 2: 120mm/s 3: 130mm/s 4: 140mm/s 5: 150mm/s
6	SELLECT NEAR-END	0: ON 1: OFF
7	CHARACTER TABLE	CHARACTER TABLEのBIT4として機能する

n4 (m = 4)

BIT	メモリスイッチ	設定内容
0-2	BAUD RATE	0: 1200 1: 2400 2: 4800 3: 9600 4: 19200 5: 38400 6: 57600 7: 115200
3	未定義	—
4, 5	PARITY	0: Non 1: Non 2: Odd 3: Even
6	BUSY CONTROL	0: RTS/CTS 1: XON/XOFF
7	STOP BIT	0: 1-BIT 1: 2-BIT

n5 (m = 5)

BIT	メモリスイッチ	設定内容
0-7	PAPER FEED 紙送り量	$0 \leq n5 \leq 255$ [単位 mm]

n6 (m = 6)

BIT	メモリスイッチ	設定内容
0	USB DEVICE CLASS	0: Printer Device Class 1: Communication Device Class
1-3	未定義	—
4, 5	BEZEL MODE	0: NON 1: BEZEL MODE-A 2: BEZEL MODE-B 3: BEZEL MODE-C
6, 7	未定義	—

- [詳細]
- ・本コマンドは、不揮発性メモリに記録され電源を遮断しても保持する。
  - ・全て登録を一括で行なう場合、m=0とし、n1…n6の6バイト設定の内容が後に続く。
  - ・1つの項目を設定する場合、mの固有番号を指定しそれに対応した項目が後に続く。
  - ・設定内容の詳細は、別冊『技術マニュアル』を参照ください。
  - ・書き込まれた内容はプリンタを起動したときに読み込みます。
  - ・キャラクタコードテーブルの構成は下表の通りです。

n3	n2	n2	n2	n2	CHARACTER TABLE
BIT4	BIT3	BIT2	BIT1	BIT0	
0	0	0	0	0	0: PC437
0	0	0	0	1	1: KATAKANA
. . .					
1	0	0	1	0	18: PC737
1	0	1	0	0	20: PC1253

- [注意]
- ・不揮発性メモリへの登録は、多用されますと不揮発性メモリへの破壊を招く恐れがありますので、頻繁に書き換えを行なうような形では使用しないでください。
  - ・絶対に本コマンド実行中に電源を切らないでください。  
プリンタが故障する恐れがあります。

## DC2 K 8

対応機種	SK4-2x/3x	
------	-----------	--

- [名称] 通信関連設定メモリスイッチの設定  
 [コード] <12> <4B> <08> n  
 [定義域]  $0 \leq n \leq 255$   
 [機能] 通信関連設定をメモリスイッチに設定する。

ビット	設定項目	設定内容
0, 3	USB PORT NUMBER	0: NON 1: '1'    6: '6' 2: '2'    7: '7' 3: '3'    8: '8' 4: '4'    9: '9' 5: '5'
4	BEZEL JAM SENSOR	0: 有効 1: 無効
5	未定義	—
6	Act. For Driver	0: 無効 1: 有効
7	CTS AVAILABLE	0: 無効 1: 有効

- [詳細] ・設定内容は不揮発性メモリに記録され電源を遮断しても保持する。  
 ・当該メモリスイッチがサポートされるバージョンで反映されます。

## DC2 R 8

対応機種	SK4-2x/3x	
------	-----------	--

- [名称] 通信関連設定メモリスイッチの読み込み  
 [コード] <12> <52> <08>  
 [定義域] 通信関連設定メモリスイッチを読み込み、返信する。  
返信形式: DLE STX 返信値 (1バイトバイナリ) DLE ETX.

- [詳細] ・送信について「1.5 プリンタの送信」を参照ください。

- [注意] ・不揮発性メモリへの登録は、多用されますと不揮発性メモリへの破壊を招く恐れがありますので、頻繁に書き換えを行なうような形では使用しないでください。  
 ・絶対に本コマンド実行中に電源を切らないでください。  
 プリンタが故障する恐れがあります。

## DC2 K 11

対応機種	SK4-2x/3x	
------	-----------	--

- [名 称] 印刷モードのメモリスイッチの設定  
 [コード] <12> <4B> <0B> n  
 [定義域]  $0 \leq n \leq 255$   
 [機 能] 印刷モードをメモリスイッチに設定する。

BIT	メモリSW	機能
0-2	未定義	—
3	QUALITY MODE	0: OFF 1: ON
4-7	未定義	—

- [詳 細] ・ 設定内容は不揮発性メモリに記録され電源を遮断しても保持する。
- [適 用] ・ SK4-21/31 : Ver1.00.01以降に適用する。
- [注 意] ・ 不揮発性メモリへの登録は、多用されますと不揮発性メモリへの破壊を招く恐れがありますので、頻繁に書き換えを行なうような形では使用しないでください。  
 ・ 絶対に本コマンド実行中に電源を切らないでください。  
 プリンタが故障する恐れがあります。

## DC2 R 11

対応機種	SK4-2x/3x	
------	-----------	--

- [名 称] 印刷モードの通信関連設定メモリスイッチの読み込み  
 [コード] <12> <52> <0B>  
 [定義域] 印刷モードメモリスイッチを読み込み、返信する。  
返信形式 : DLE STX 返信値 (1バイトバイナリ) DLE ETX.

- [詳 細] ・ 返信について、概要「1.5 プリンタの送信」参照ください。
- [適 用] ・ SK4-21/31 : Ver1.00.01以降に適用する。

## DC2 K 12

対応機種 SK4-2x/3x

- [名称] ニアエンドセンサー設定メモリスイッチの設定  
[コード] <12> <4B> <0C> n  
[定義域]  $0 \leq n \leq 255$   
[機能] ニアエンドセンサー設定をメモリスイッチに設定する。

ビット	設定項目	設定内容
0, 1	DETECTABLE DIAMETER	0: Dia 28mm 1: Dia 24mm 2: Dia 20mm
2-7	未定義	—

- [詳細] ・設定内容は不揮発性メモリに記録され電源を遮断しても保持する。  
・当該メモリスイッチがサポートされるバージョンで反映されます。
- [注意] ・不揮発性メモリへの登録は、多用されますと不揮発性メモリへの破壊を招く恐れがありますので、頻繁に書き換えを行なうような形では使用しないでください。  
・絶対に本コマンド実行中に電源を切らないでください。  
プリンタが故障する恐れがあります。

## DC2 R 12

対応機種 SK4-2x/3x

- [名称] ニアエンドセンサー設定メモリスイッチの読み込み  
[コード] <12> <52> <0C>  
[定義域] ニアエンドセンサー設定メモリスイッチを読み込み、返信する。  
返信形式 : DLE STX 返信値 (1バイトバイナリ) DLE ETX.

- [詳細] ・返信について、概要「1.5 プリンタの送信」参照ください。