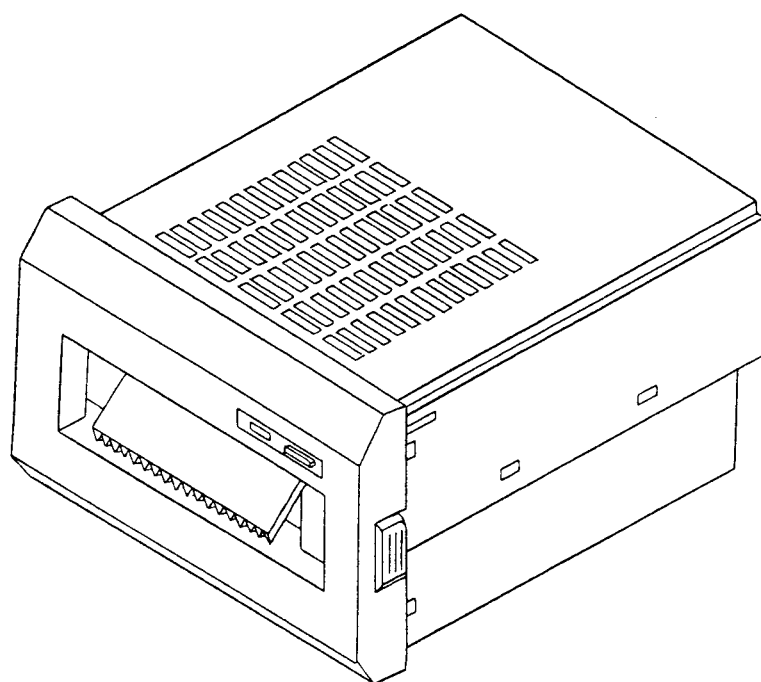


μ TP-58GS27A

超小型サーマルプリンタ

取扱説明書



ご使用前にこの取扱説明書をよくお読みになり、正しくお使いください。
また、この取扱説明書は大切に保管してください。



三栄電機株式会社

このたびは μ TP-58GS27Aをお買い求めいただきましてまことにありがとうございました。
いました。

ご使用前にこの取扱説明書をよくお読みになり、正しくお使いください。
また、この取扱説明書は大切に保管してください。

本製品使用上におけるお願い

1. ボーレートを9600ボーに指定した場合、パリティ及び
ストップビットは次の様に設定してください。
 - 1) パリティ : 奇数あるいは偶数 (なしは不可)
 - 2) ストップビット : 2 (1は不可)
2. 行と行とでドットの位置を比較した場合、最大で1ドットの
ズレが発生する事がありますが、機構上の特性ですので御了
承ください。

プリンタ取扱い上の注意

当社製品を他システム、装置等に組込んで使用される場合は、お客様最終製品・最終システムが当社製品の不具合による原因で不良品とならないように設計し、出荷保証をお願いいたします。システム、装置等に組込んで使用される場合は、当社営業窓口までご相談願います。
なお、ご相談なく使用されたことにより発生した損害などについては責任は負いかねます。
万が一不具合が発生した場合は、当社製品の交換を原則とし、その限度はその製品の価値と同等を越えるものではないことをご了承ください。
また、現品交換に付きましては、当社にて不具合を確認させていただいたうえで、速やかに対応させていただきます。

目次

お使いになる前に	1
各部の名称	3
特 徴	3
使用方法	4
1. 準備	4
1-1. 開梱	4
1-2. 各部の働き	4
1-3. 外形寸法	5
2. ロール紙のセット	6
3. 動作機能	8
3-1. 受信モードの設定	8
3-1-1. 受信モードの選択	8
3-1-2. 設定時の注意	8
3-1-3. 受信モード設定スイッチの設定方法	8
3-2. テスト印字	10
3-3. 正立印字と倒立印字設定	10
3-4. 制御コード	11
3-5. 文字フォントの構成	14
4. データコード表	15
お手入れのしかた	16
仕 様	17
1. 一般仕様	17
1-1. プリンタ仕様	17
1-2. 動作条件	17
2. インターフェイス仕様	19
2-1. 入出力接続端子	19
2-2. 入・出力機能	20
2-3. 基本動作	20
2-4. シリアル・データ受信タイミング	21
2-5. データ受信エラー	22
2-6. 電氣的条件	22
オプション	23
代理店一覧	25

お使いになる前に

⚠注意 (安全のためお守りください)

- ・印字直後はプリンタメカモータが高温になり危険ですので、直接手で触れないでください。
- ・動作電源は、DC 5V ± 5% で設定してください。極端に高い電流を流しますと火災の恐れがありますのでご注意ください。

使用上の注意

- ・所定のDC電源 (DC + 5V 3A) を使用してください。
極端に低かったり高かったりしますと故障の原因となります。また、電源ラインに過大なノイズが混入されないようご注意ください。
線路インピーダンスを充分考慮して電源ラインを配線してください。
- ・用紙を入れない状態での空印字は故障の原因となりますのでおやめください。
- ・プリンタは落としたり、ぶつけたりしないでください。
- ・ご自分で分解したり、修理することは絶対におやめください。
- ・プリンタは水などで濡らさないでください。
- ・パネルを取外してご使用にならないでください。
- ・印字用紙を差し入れ口より逆に引っ張りますと故障の原因となりますのでおやめください。
- ・プリンタに異常があるとき (変な音や臭いがする煙りがでるとき) は直ちに電源を切り、異常が継続していない事を確認して購入先または当社へご相談ください。
- ・受信モード設定の補足
ボーレートが 9600bps の時は、以下の条件で設定してください。

パリティ	奇数		偶数		なし	
ストップビット	1	2	1	2	1	2
合・否	×	○	×	○	×	×

※○印のみ設定可能です。

×印の設定の場合、異常が発生することがあります。

- ・行と行とでドットの位置を比較した場合、最大で1ドットのズレが発生することがありますが、機構上の特性ですので御了承ください。

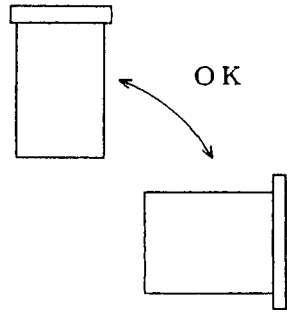
感熱紙のお取扱いの注意

感熱紙は表面が化学薬品で特殊処理されており熱化学反応で発色するようになっている特殊紙です。以下の点に十分ご注意ください。

- ・乾燥した冷暗所に保存してください。
- ・固いもので強くこすらないでください。
- ・有機溶剤の近くに置かないでください。
- ・塩ビフィルム、消しゴムや粘着テープに長時間接触させないでください。
- ・複写直後のジアゾおよび湿式コピーとは重ねないでください。
- ・糊付けするときに化学糊は使わないでください。
- ・粘着テープは感熱紙を変色させる事があります。裏面を両面テープ等で止めるようにしてください。
- ・汗ばんだ手で触れますと指紋が付いたり記録がぼける事があります。
- ・お客様に手渡す領収書などに使用する場合は、感熱紙であることを明記し、保存方法などの注意事項を印刷、または印字してください。
- ・紙は指定の感熱紙をご使用ください。

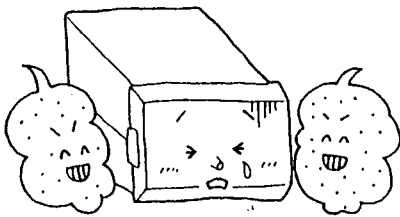
設 置

- プリンタの設置は水平から垂直までの間でお使いください。

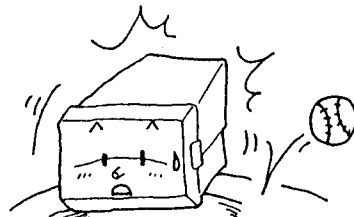


- 次のような場所での使用や保管は、故障の原因となりますので設置しないでください。

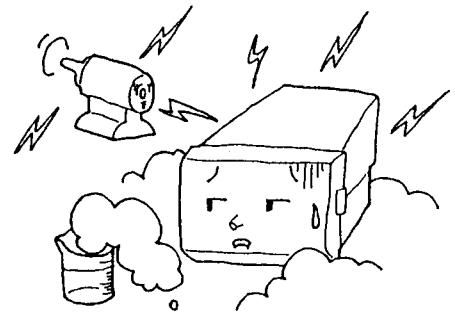
ホコリ、粉塵の多い場所



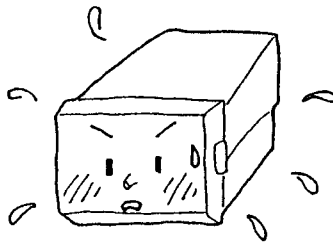
強い振動のある場所



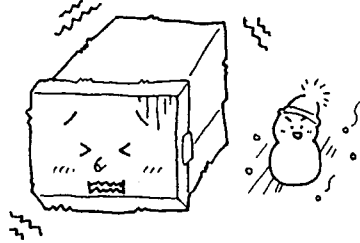
電磁ノイズ、腐食性ガスの発生する場所



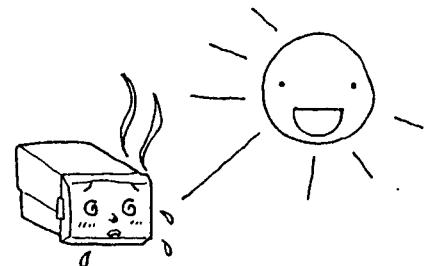
温度が40℃以上の場所



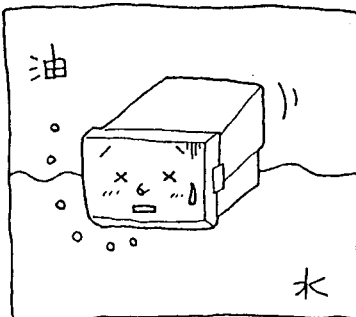
温度が0℃以下の場所



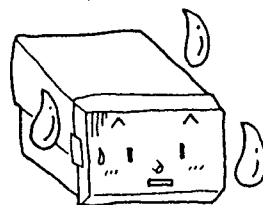
直射日光が当たる場所



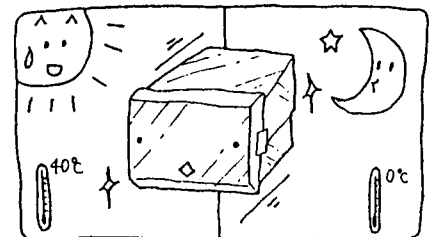
水分・油分の多い場所



相対湿度が80%以上の場所

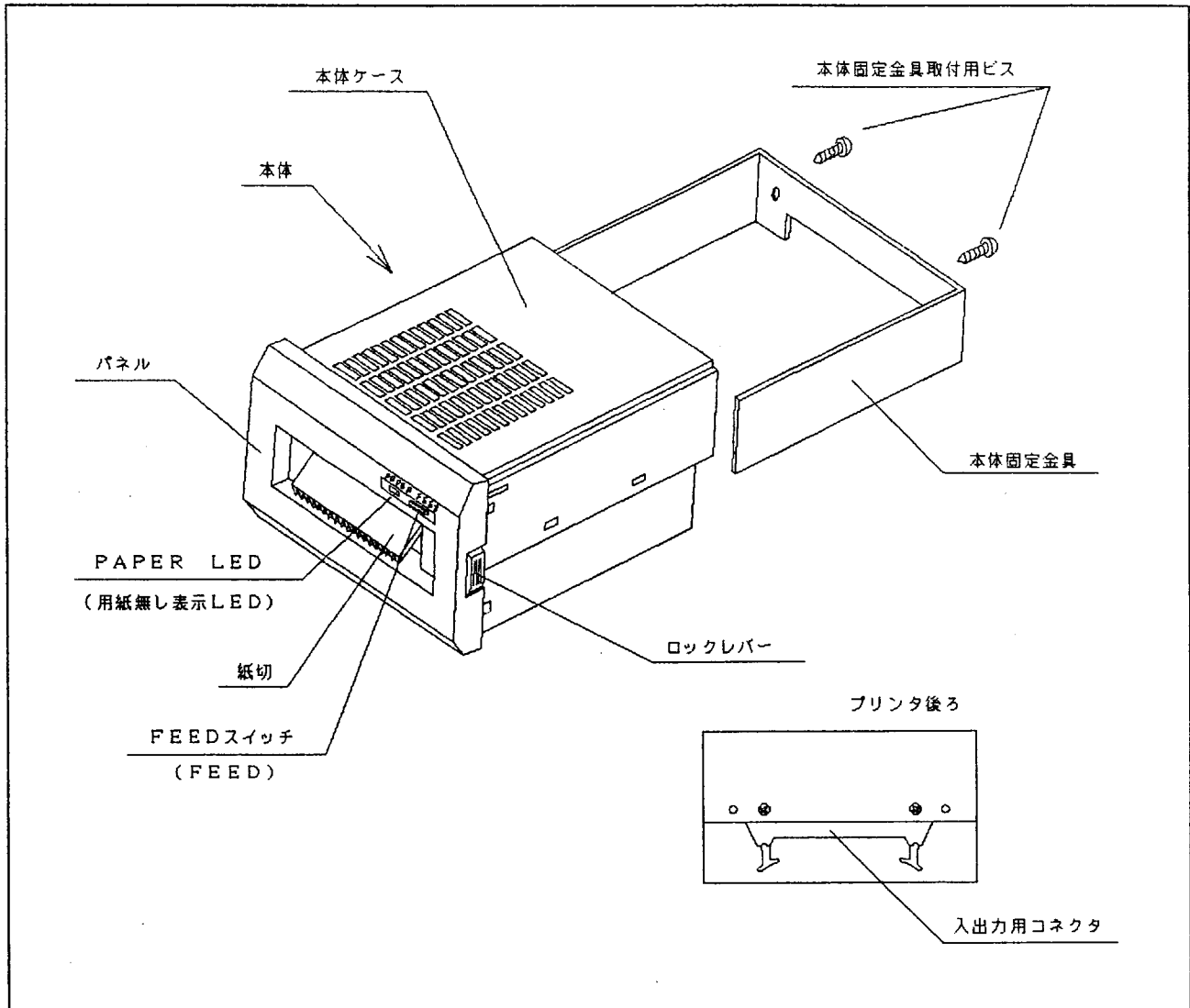


急激な温度変化があり結露が考えられる場所



- 粉塵の多い所で使用される場合は、プリンタに粉塵カバーを付ける、組込むシステムに空気孔を設ける等、に粉塵に対する考慮を頂き、粉塵対策を行ってください。

各部の名称



特 徴

μTP-58GSシリアルプリンタは、データメモリ、キャラクタジェネレータを内蔵し、コンピュータなどからシリアルデータを受信し感熱印字方式により印字する超小型サーマルプリンタです。下記のような特徴を持っています。

デザイン・機構

コンパクトなケース入りですので水平から垂直まで取付け可能。小型なので取付けスペースを取りません。取り付けがワンタッチで済みます。

印 字

感熱印字方式により、動作時の音がほとんどなく、周囲への影響を考慮する必要がありません。文字は、8×6の鮮明印字です。

機能・電源

RS-232CレベルおよびC-MOSレベルの2系統の入力をもっています。正立・倒立印字が可能です。倍幅印字が可能です。紙無しセンサー付きです。テスト印字ができます。動作電圧がDC+5V±5%、低消費でシステムに負担がかかりません。ビット・イメージによるグラフィック印字ができます。電源保護回路付きであるため高信頼性です。

使用方法

1. 準備

1-1. 開梱

梱包を解きましたら、本体と付属品が全て揃っていることを確認してください。

☑	本体 (μTP-58GS27A)	1台
☑	本体固定金具	1個
☑	本体固定金具取付ビス (M3×10)	2本
☑	感熱紙 (本体内蔵・P-58-15)	1巻
☑	取扱説明書	1冊

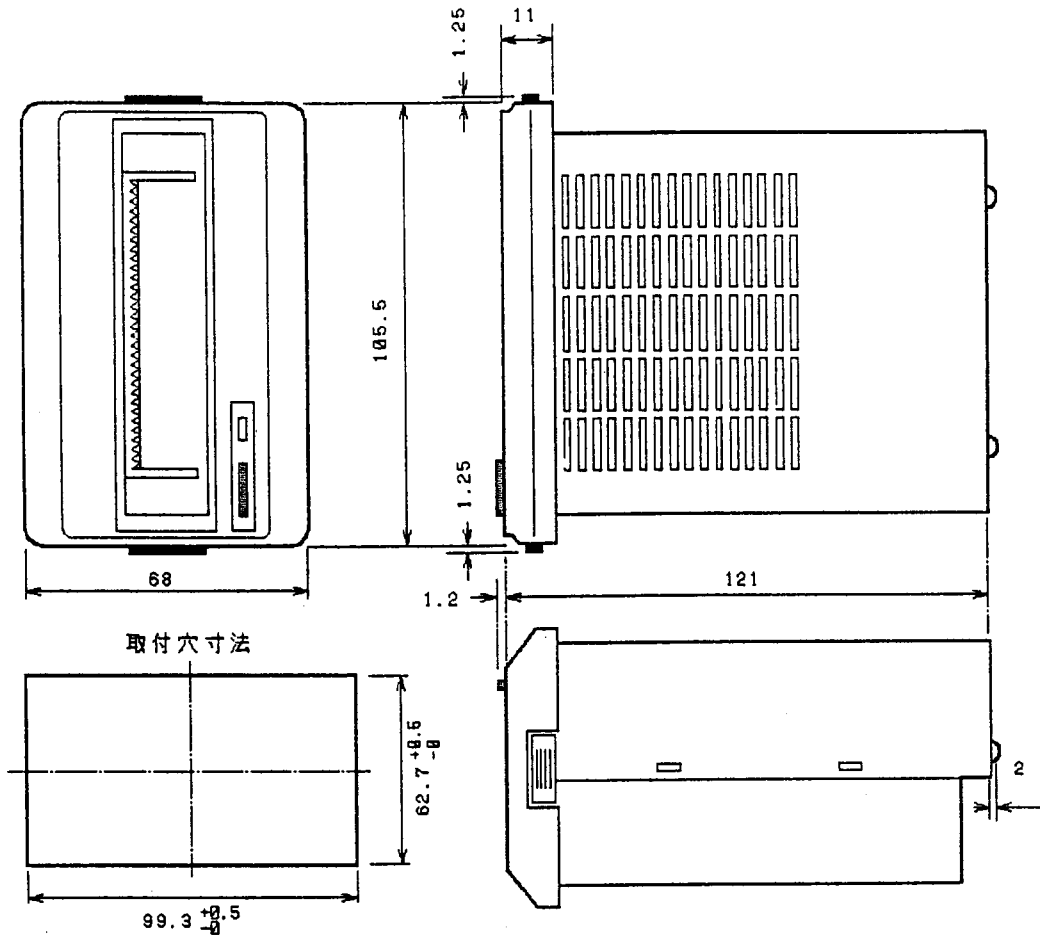
☑ 感熱紙 (ロール紙) は当社にて各種取扱っておりますのでお申し付けください。

1-2. 各部の働き

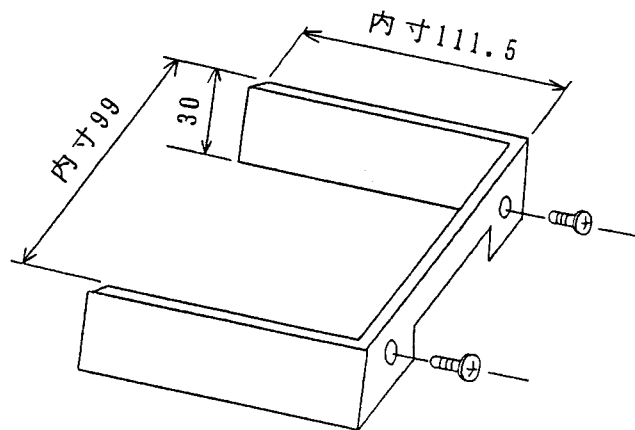
- ・ FEED (フィード) スイッチ
このスイッチを押すと、押している間連続して紙送りを行います。
※このスイッチを押したまま電源を入れますとテスト印字を行います。
- ・ PAPER (ペーパー) LED
PE (ペーパーエンド) LED。ロール紙無し状態で点灯します。
- ・ 紙切
ロール紙の切り取りに使用します。
※ロール紙を上側に幾分持ち上げるようにして引っ張りますと切断できます。

1-3. 外形寸法

寸法単位 m/m



・本体固定金具



寸法単位 m/m

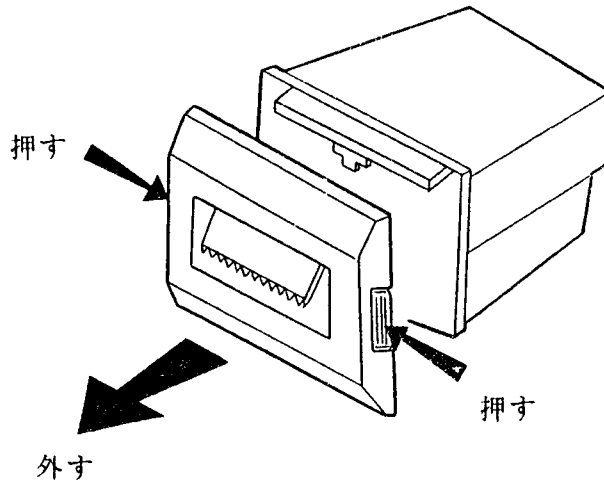
2. ロール紙のセット

ロール紙は本体内部にセットされるようになっており、前面より本体を引き出してロール紙をセットします。

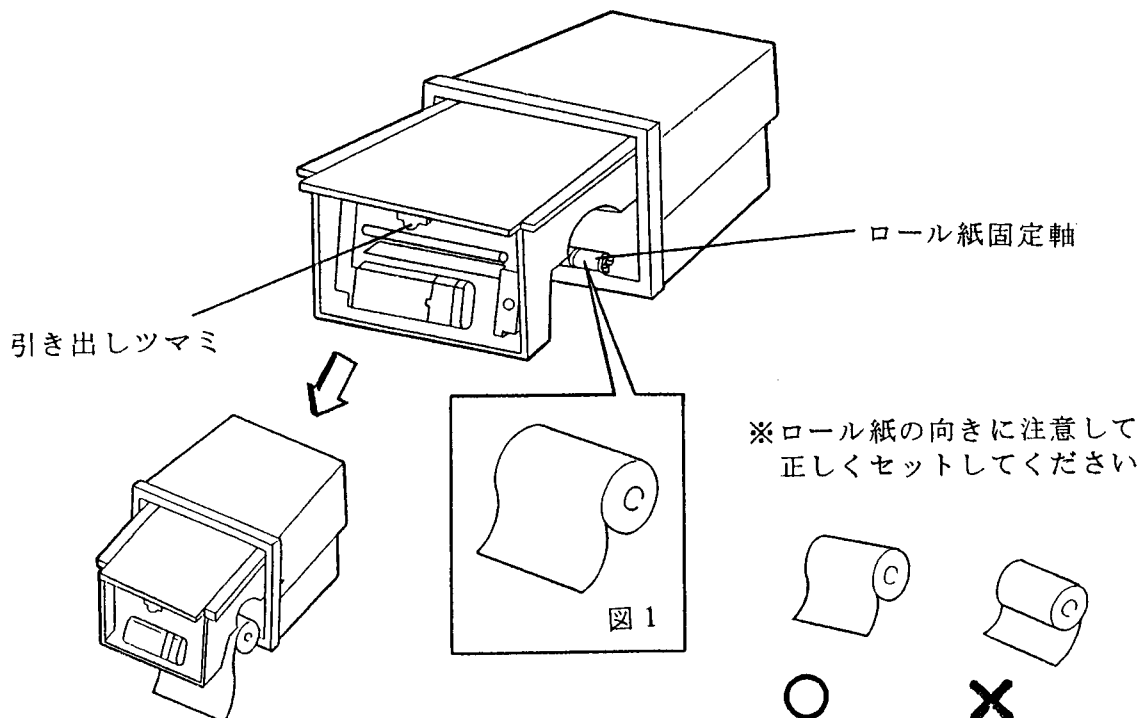


電源が入っている状態でロール紙をセットする時は必ず、引き出しツマミを使って基板を引き出してください。微量の電気が流れておりますので、直接基板に触れますと危険です。

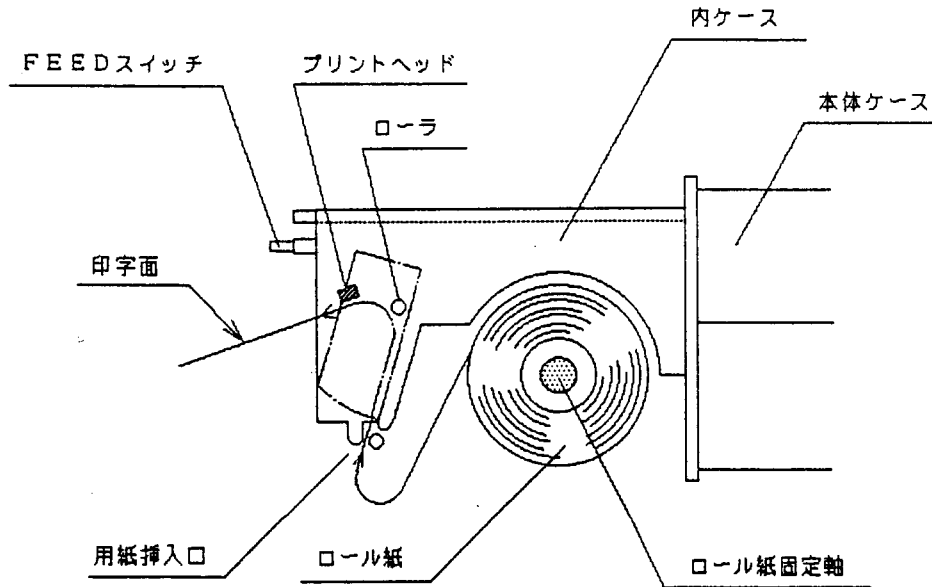
①パネル両側のロックレバーを内側に押しながらパネルを外します。



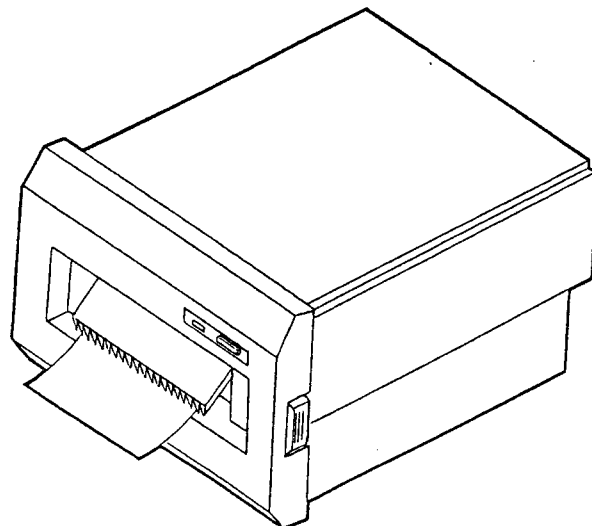
②引き出しツマミを使いプリンタ内部を引き出し、ロール紙固定軸にロール紙をセットします。
(ロール紙の先端を、図1のように水平にカットします。)
※ロール紙に糊が付いている部分は印字ができないので、糊が付いている部分までロール紙をカットしてください。



- ③ ロール紙を手前に引き出し電源を入れ、FEEDスイッチを押しながら用紙挿入口にロール紙の先端を用紙挿入口の壁面と水平になるように真っ直ぐに差し込みます。
※曲がって入れますと紙詰まりの原因となります。
ロール紙がローラに噛まれていないと紙送りされませんので、ローラに届くよう深めに挿入してください。
プリンタヘッド部分からロール紙が出るまでFEEDスイッチを押し続けてください。



- ④ 出てきたロール紙をパネルの紙切の出口より外に出し内ケースとパネルをケースにセットします。



3. 動作機能

3-1. 受信モードの設定

3-1-1. 受信モードの選択

μTP-58GSは、受信モード設定スイッチにより下記の受信モードを選択できます。

表1. 受信モードの選択

選 択 項 目		受信モード設定スイッチ(ディップ・スイッチ)									
		SW1	SW2	SW3	SW4	SW5	SW6	SW7	SW8	SW9	SW10
ボーレート	75 bps	OFF	OFF	OFF							
	150 bps	ON	OFF	OFF							
	300 bps	OFF	ON	OFF							
	600 bps	ON	ON	OFF							
	1200 bps	OFF	OFF	ON							
	2400 bps	ON	OFF	ON							
	4800 bps	OFF	ON	ON							
	9600 bps	ON	ON	ON							
パリティ	偶 数				OFF	OFF					
	奇 数				OFF	ON					
	な し				ON	×					
1ストップ・ビット							OFF				
2ストップ・ビット							ON				
8ビット・コード								OFF			
7ビット・コード								ON			

× : ON/OFF どちらでも良い
SW8, 9, 10は未使用

3-1-2. 設定時の注意

受信モード設定スイッチの内容は、イニシャライズ時にCPUに読み込まれますので、このスイッチの設定を変えた場合は再度電源の投入を行ってください。

3-1-3. 受信モード設定スイッチの設定方法

- 1) 内ケースの引き出し…… パネルの左右についているロックレバーを押しながら手前に引いてパネルを取り外し、ケースの上下をさかさまにします。正面中央の基板に取り付けられた赤いプラスチックの板(引き出しツマミ)があります。これに指をかけて内ケースを引き出します。(図1. 参照)
- 2) 受信モード設定スイッチの位置の確認…… 紙をロール紙固定軸から取り外しますと、内ケースの左側、ロール紙固定軸の下に6mm幅のスリットと丸穴が切られています。このスリットの手前に、プリント基板上に取り付けられたディップ・スイッチ(10極)がスリットを通して見つけられます。これが受信モード設定スイッチです。(図2. 参照)

3) 受信モードの設定…… この受信モード設定スイッチの番号はパネルを手前にして、手前から SW10, SW9, SW8……SW2, SW1となっており、右側へ倒すとスイッチONとなります。小型のマイナス・ドライバーの先などにより、表1. 受信モードの選択に従って設定してください。

図1. 内ケースの引き出し

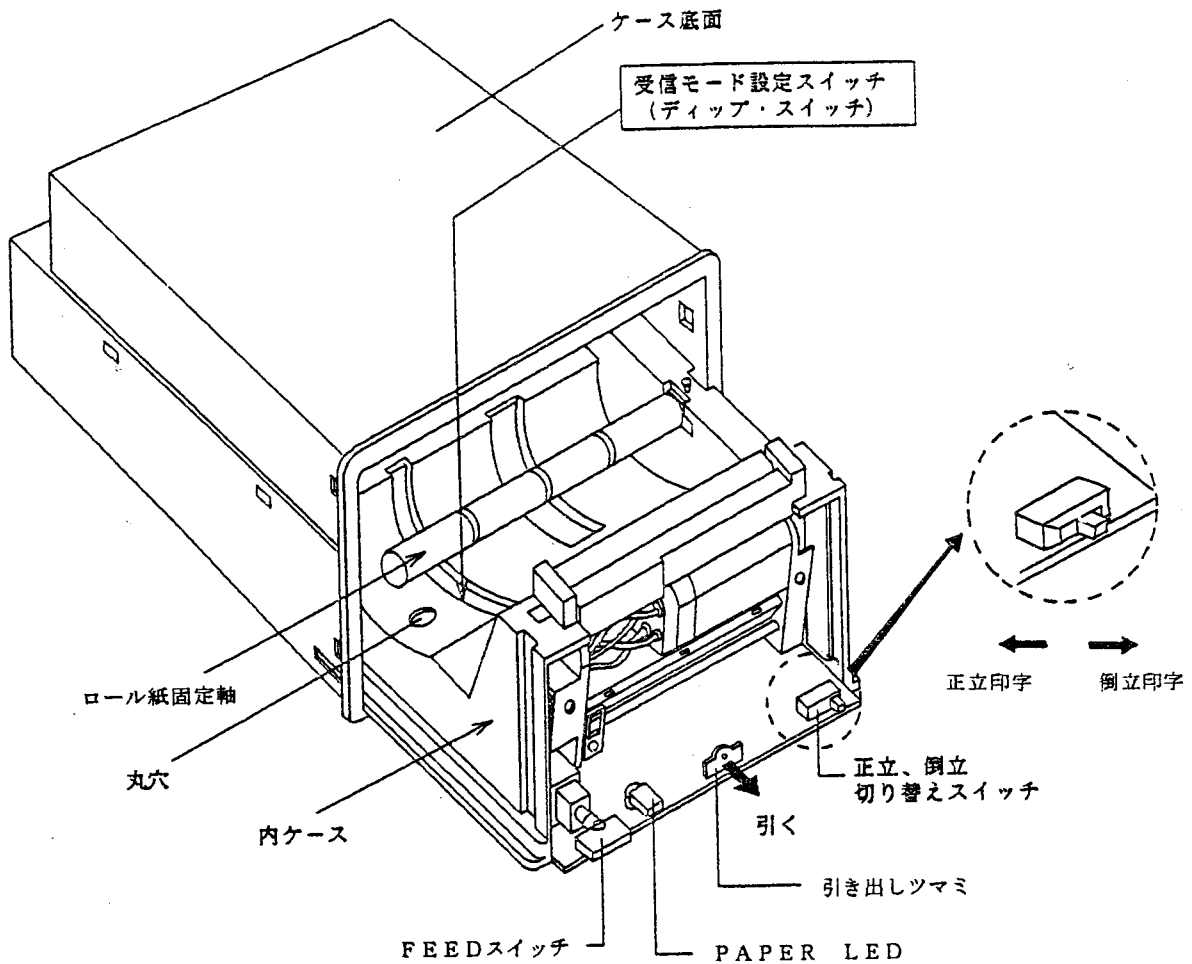
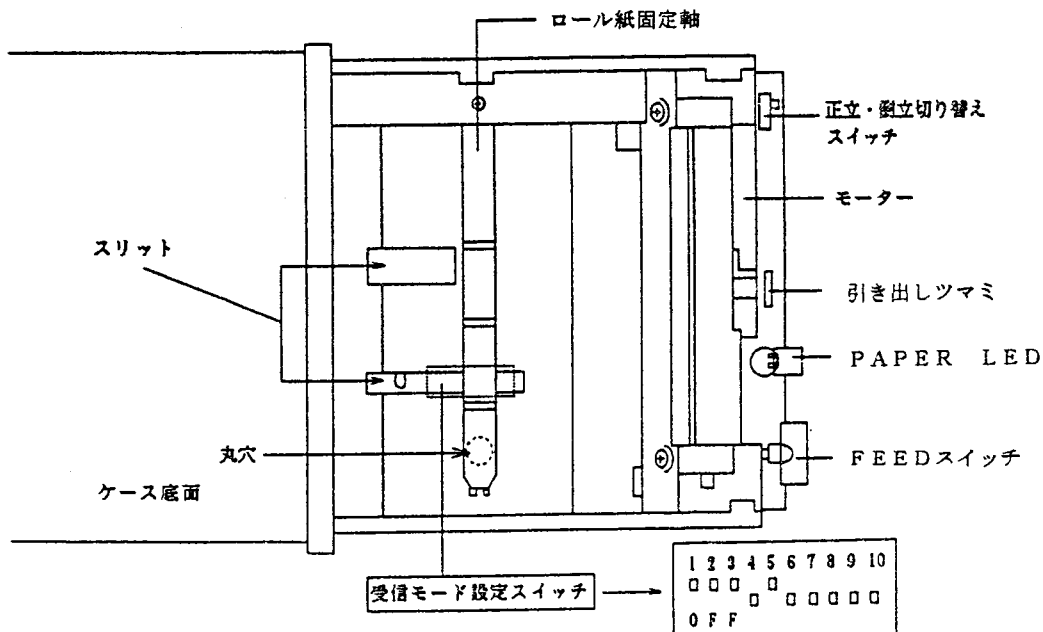


図2. 受信モード設定スイッチの位置
(本体底面より見た図)



4) 出荷時の受信モードの設定……… 受信モード設定スイッチは、出荷時には次のようになっております。

選択項目	設定値
ボーレート	9600 bps
パリティ	奇数
ストップ・ビット	2ストップ・ビット
データ長	8ビット・コード

3-2. テスト印字

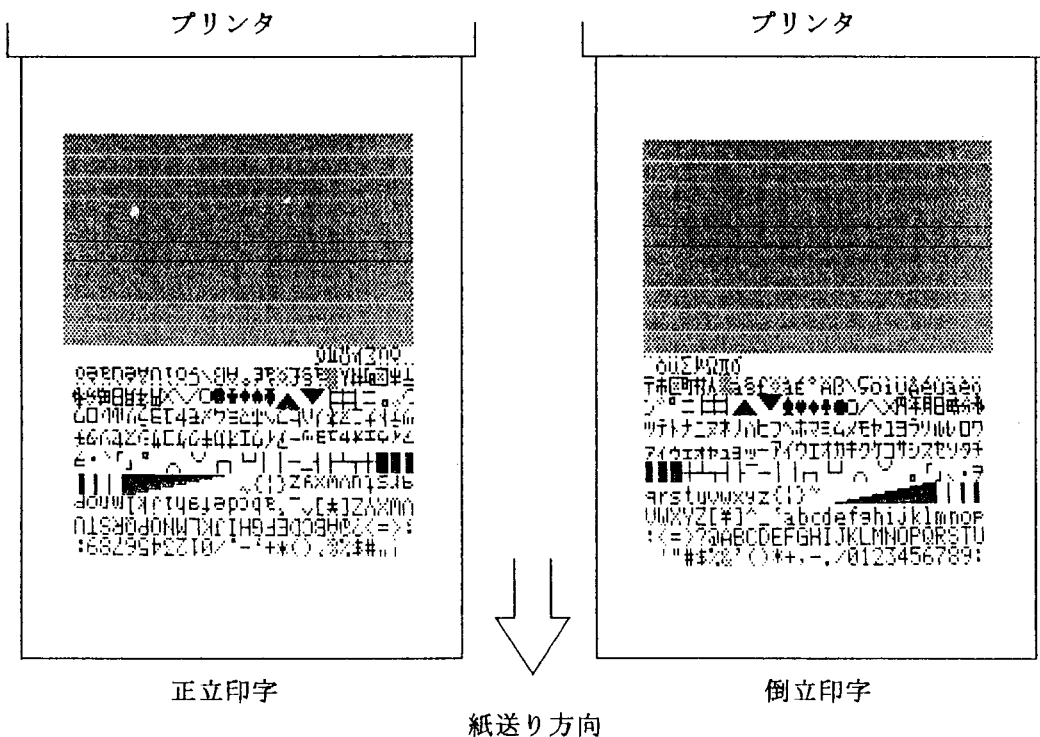
FEEDスイッチを押したまま電源を入ると、1行空送りした後テスト印字を開始します。印字は全キャラクターを1回印字し、その後千鳥(OFEH)パターンを10行分印字します。

3-3. 正立印字と倒立印字設定

設定は電源投入後のインシャライズ時に、回路基板左のスライドスイッチの正/倒スイッチにより行いますので、変更する場合は正/倒スイッチを設定し、リセット入力または一度電源をOFFにしてください。

正立印字 …………… 正/倒スイッチ 正 (ケースの内側へスライドする)
 倒立印字 …………… 正/倒スイッチ 倒 (ケースの外側へスライドする)

(注) セット操作は必ず電源投入前に行ってください。途中で変更する場合にはRESET信号を入力するか、または一度電源をOFFにして再度ONにする必要があります。



3-4. 制御コード

μTP-58GSシリーズは、以下の制御コマンドを持っています。

機能コード	名称	16進コード	10進コード	参照ページ
LF	ラインフィード	<0A>	<10>	1 1
CR	キャリッジリターン	<0D>	<13>	1 1
SO	倍幅拡大印字モード指定	<0E>	<14>	1 1
SI	倍幅拡大印字モード解除	<0F>	<15>	1 2
CAN	キャンセル	<18>	<24>	1 2
ESC+"S"+n1+n2+n3+n4	ビットイメージグラフィック	<1B><53>	<27><83>	1 2
ESC+"c"	特殊キャラクタ指定	<1B><63>	<27><99>	1 3
ESC+"R"+n	国際キャラクタ指定	<1B><52>	<27><82>	1 4

LF

[名称] 印字・紙送り

[コード] <0A>H または <10>D

[機能] プリンタバッファ内のデータを印字し、紙を送る。

[動作] プリンタバッファ内にデータがない場合は、紙送りのみ行われます。

CR

[名称] 印字・紙送り

[コード] <0D>H または <13>D

[機能] プリンタバッファ内のデータを印字し、紙を送る。

[動作] プリンタバッファ内にデータがない場合は、紙送りのみ行われます。

<CR>に先行するデータが無い場合はなにもしません。

なお、データ+<CR>+<LF>の場合、データ+<CR>で印字して、次のデータが<LF>ならば、その<LF>は無視します。

SO

[名称] 倍幅拡大印字モードの指定

[コード] <0E>H または <14>D

[機能] コードの入力によりデータは倍幅拡大文字で印字されます。

S I

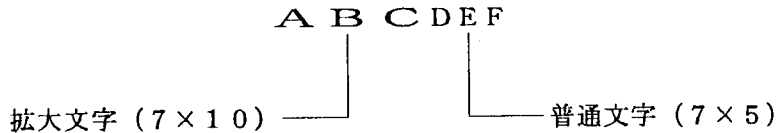
[名 称] 倍幅拡大印字モードの解除

[コード] <0F>H または <15>D

[機 能] コードの入力によりデータは倍幅拡大印字モードが解除されます。

[コーディング例]

```
Lprint chr$(14);" A B C" ;chr$(15);" D E F" ;chr$(13)
```



CAN

[名 称] キャンセル

[コード] <18>H または <24>D

[機 能] データバッファに格納されたデータを全てクリアし、次のデータ入力を待ちます。

[動 作] データバッファの中に SO、SI、ESC+“S”+n1n2n3n4 が入っていた場合は、その機能もクリアされます。
ただし、ESC+“c”、ESC+“R”+nは、そのコマンドが入力された時にフラグ操作を行い、データバッファには入らないのでCANコードが入っても以前の状態には戻りません。

ESC+“S”+n1+n2+n3+n4+DATA

[名 称] ビットイメージモード (グラフィックモード)

[コード] <1B>H+<53>H+n1+n2+n3+n4+DATA または <27>D+<83>D+n1+n2+n3+n4+DATA

[機 能] キャラクタ印字を行う事を通常としておりますが、特定の制御コードと定められた手順に従ったデータを受信する事により、ビットイメージグラフィックおよびキャラクタとビットイメージグラフィックが混在する動作が可能となります。

[動 作] キャラクタ印字を行う事を通常としておりますが、特定の制御コードと定められた手順ソフトグラフィックモードの制御方法は、[ESC (1BH) + “S” (53H)] とそれに続く4桁の数値により、ビットイメージグラフィックの長さを予め宣言するものです。
なお、データ印字後はもとの状態に戻ります。

ESC+“S”+n1+n2+n3+n4 + グラフィックデータ

例) 192個のビットイメージデータを送る場合

1BH, 53H, 30H, 31H, 39H, 32H,
192個のデータ

n1+n2+n3+n4は必ず4桁の整数であり、書式に合わないデータが入力された時は、命令の実行は行われず以前のままです。

ESC+R^n

[名称] 国際キャラクタの指定

[コード] <1B>H+<52>H+n または <27>D+<82>D+n

[機能] 国際キャラクタセットの変更であり、キャラクタコード表の一部が設定された国の文字に入代わります。

[動作] 一度変更すると、次に変更するコマンドが入ってくるまではその状態を維持します。
また、CANコードの影響は受けません。
なお、イニシャライズ時はJAPANです。

“R”以外の文字コードあるいは、n=0H~6H以外の数値が入ってきた場合には命令は無効となり、以前にセットされた国際キャラクタのままです。

国名	n	国名	n	国名	n	国名	n
JAPAN	0	GERMANY	2	SWEDEN	4	U.S.A.	6
FRANCE	1	U.K.	3	ITALY	5		

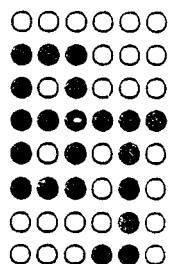
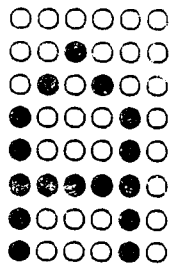
HEX	23H	24H	40H	5BH	5CH	5DH	5EH	60H7BH	7CH	7DH	7EH	
JAPAN	#	\$	@	[¥]	^	'	()	~
FRANCE	#	\$	£	*	¢	§	^	'	é	ù	è	..
GERMANY	#	\$	§	ä	ö	ü	^	'	ä	ö	ü	ß
U.K.	£	\$	@	[\]	^	'	()	~
SWEDEN	#	¥	é	ä	ö	å	ü	é	ä	ö	å	ü
ITALY	#	\$	@	*	\	é	^	ù	ä	ò	è	ì
U.S.A.	#	\$	@	[\]	^	'	()	~

3-5. 文字フォントの構成

文字フォントの構成は8×6ドットを一単位としています。

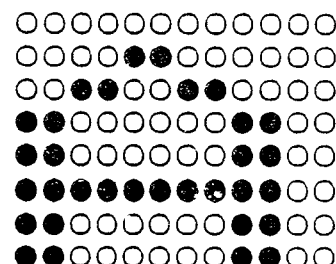
(1) 普通文字

ほとんどの文字パターンは7×5で作られています。判別不可能な文字パターンは7×6です。



(2) 倍幅拡大文字

文字パターンを2回ずつ印字する事により行っています。



4. データコード表 (未定義ロードは無視されます。)

文字コード表

下位ビット	上位ビット		0	1	2	3	4	5	6	7	8	9	A	B	C	D	E	F
	0000	0001			0010	0011	0100	0101	0110	0111	1000	1001	1010	1011	1100	1101	1110	1111
0	0000				SP	0	@	P	r	p	—	—	SP	—	タ	ミ	二	×
1	0001	!			!	1	A	Q	a	q	—	—	。	ア	チ	ム	フ	円
2	0010	”			”	2	B	R	b	r	—	—	「	イ	ツ	メ	十	年
3	0011	#			#	3	C	S	c	s	■	■	」	ウ	テ	モ	三	月
4	0100	\$			\$	4	D	T	d	t	■	■	、	エ	ト	ヤ	▲	日
5	0101	%			%	5	E	U	e	u	■	■	・	オ	ナ	ユ	▲	時
6	0110	&			&	6	F	V	f	v	■	■	ヲ	カ	ニ	ヨ	▼	分
7	0111	,			,	7	G	W	g	w	■	■	ヲ	キ	ヌ	ラ	▼	秒
8	1000	(CAN	(8	H	X	h	x			イ	ク	ネ	リ	♠	千
9	1001))	9	I	Y	i	y			ウ	ケ	ノ	ル	♥	市
A	1010	*			*	:	J	Z	j	z	■	■	エ	コ	ハ	レ	♦	区
B	1011	+		ESC	+	;	K	[k	{	■	■	オ	サ	ヒ	ロ	♣	町
C	1100	,			,	<	L	¥	l		■	■	ヤ	シ	フ	ワ	●	村
D	1101	-			-	=	M]	m	}	■	■	ユ	ス	へ	ン	○	人
E	1110	.			.	>	N	^	n	~	■	■	ヨ	セ	ホ	,	/	■
F	1111	/			/	?	O	_	o	SP	+	+	ッ	ソ	マ	。	/	■

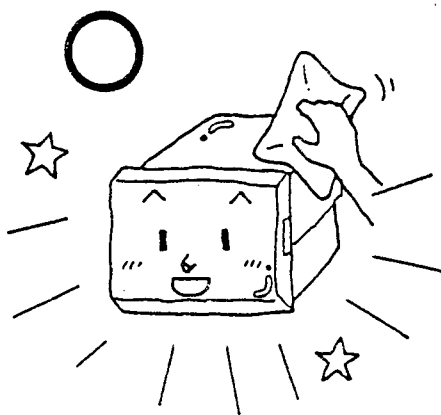
□内はコントロールコードを示します。

お手入れのしかた

注意 ⚠

プリンタを持つときは充分注意して取り扱ってください。

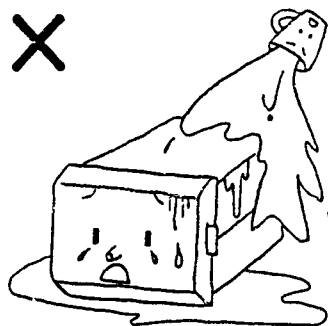
プリンタの表面が汚れたときは、柔らかい布で乾拭きしてください。汚れがひどいときは柔らかい布を中性洗剤を少し入れた水に浸し、よく絞ってから拭きます。その後、乾拭きしてください。



×



×



【注 意】

- ・シンナー、ベンジンなどの揮発性の薬品は使用しないでください。
- ・プリンタの内部は絶対に水などで濡らさないでください。

仕 様

1. 一般仕様

1-1. プリンタ仕様

印字方式	: 感熱シリアルドット方式
文字種類	: J I S - C 6 2 2 0 準拠、A S C II の拡張版 (カタカナ付) 英文字 (大、小) 数字、カナ、記号、その他、計 2 5 0 種
文字構成	: 8 × 6 ドットマトリックス
入力文字コード	: J I S 8 ビットコード (コード表参照)
データ入力方式	: (1) 8 ビットシリアル (R S - 2 3 2 C 準拠) (2) 8 ビットシリアル (C - M O S レベル) 2 系統 いずれも R x D と D T R の 2 線ハンドシェイクによる。(データタイミング参照)
印字方向	: 紙送り方向に対し 左 → 右
寿 命	: 5 0 万行 (5. 0 V, 定格エネルギー, 常温 “8” フル桁印字)
文字寸法	: 2. 4 × 1. 3 (mm)
印字桁数	: 2 7 (桁/行)
印字速度	: 約 0. 8 (行/秒)
総ドット数	: 8 × 1 6 6 (縦 × 横/行)
重 量	: 約 5 0 0 g (ロール紙・本体取付金具含む)

1-2. 動作条件

動作電圧	: D C + 5 V ± 5 %
消費電流	: 動作時 3. 0 A m a x (プリンタ印字時瞬時max) 待機時 約 5 0 m A 以下
動作温度	: 0 ~ + 5 0 ° C
保存温度	: - 4 0 ~ + 6 0 ° C
許容湿度	: 4 0 ° C 8 5 %

※電源についてのご注意

μ T P - 5 8 G S の電源規格は上記仕様の通りですが、印字時の瞬時最大電流 3. 0 A を考慮してください。

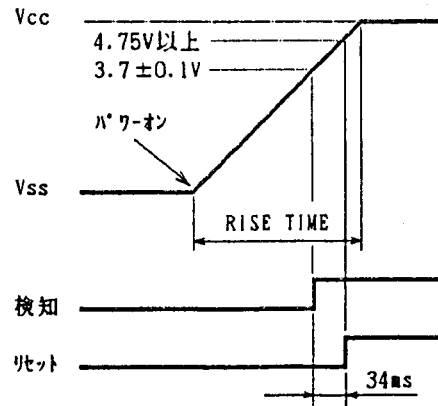
(入出力接続端子の 2 7 ~ 3 4 番端子 (8 線) は、全て電源に接続してください。)

特にホストシステムと電源を共用される場合には、瞬時の電位降下のためにシステム暴走の危険がないように御配慮ください。(過渡的に大きな電圧降下が予測されます。)

●内部回路のPOWER ON条件

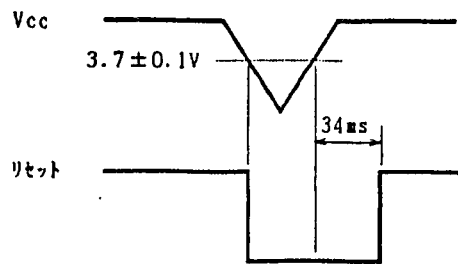
電源投入時に電圧レベル検知を行い下記の条件で回路の初期リセットを行います。
図の様な立ち上がり特性をもった電源をご使用ください。

*タイムサイクル



●動作中のPOWER DOWNのリセット条件

下記の様な電源変動が生じた場合POWER ON RESET同様に回路がリセットされます。



2. インターフェース仕様

2-1. 入出力接続端子

- ・使用コネクタプラグ 4234-0001LCSC-D (スリーエム製)
- ・コネクタの入出力信号配置

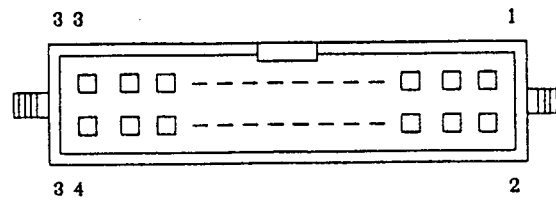


表1. 入出力接続端子表 (信号名はActive Low)

端子No	信号名	方向	説明	端子No	信号名
1	$\overline{\text{TxD}}$	出力	データの送信側との接続を確認する信号。 RS-232Cレベル	2	Return GND
3	$\overline{\text{Rx D}}$	入力	レシーブ・データ シリアル入力データ RS-232Cレベル	4	"
5	DTR	出力	データターミナルレディ データの受信が可能か否かを示す信号。受信可能時 "HIGH" RS-232Cレベル	6	"
7	N C		未使用	8	N C
9	$\overline{\text{TxD}}$	出力	データの送信側との接続を確認する信号。C-MOSレベル	10	Return GND
11	$\overline{\text{Rx D}}$	入力	レシーブ・データ シリアル入力データ C-MOSレベル	12	"
13	DTR	出力	データターミナルレディ データの受信が可能か否かを示す信号。受信可能時 "HIGH" C-MOSレベル	14	"
15	N C		未使用	16	N C
17	PE	出力	紙無し信号	18	Return GND
19	$\overline{\text{ERROR}}$	出力	エラー信号	20	"
21	$\overline{\text{FEED}}$	入力	紙送り信号	22	"
23	$\overline{\text{RESET}}$	入力	イニシャライズ信号	24	"
25	N C		未使用	26	N C
27	Vcc	入力	DC+5V回路用電源	28	VP
29	VP	入力	DC+5Vプリンタ用電源	30	
31 33	GND	入力	電源GND	32 34	GND

※電源用端子(27~34)は全て接続して下さい。

2-2. 入・出力機能

1. $\overline{\text{TxD}}$ [出力] : データの送信側とプリンタとの接続を確認する信号
“HIGH”の時接続未確認です。
2. $\overline{\text{Rx D}}$ [入力] : 8ビットシリアルを受信データ
ディップスイッチによって設定された受信条件によって入力されます。
3. DTR [出力] : データの受信が可能か否かを示す信号
受信が可能時には“HIGH”を出力し、データの受信時は、ストップビットが入力されると
“LOW”を出力し次のデータの受信が不可能なことを示します。
4. 紙無し信号 (PE) [出力] : 紙無しを示す信号
紙が無くなると“HIGH”を出力し、同時にDTR信号を“LOW”にします。
(この時、パネルのLEDが点灯します。)
紙を再度セットしますと、紙無し状態は解除されます。(7頁、使用方法、ロール紙のセット、
③項に御注意下さい。)
5. 紙送り信号 ($\overline{\text{FEED}}$) [入力] : 紙送りを行うための指令信号
印字動作中又は入力信号データを1キャラクタ以上受信している場合にはこの信号は無視され紙送
りは行われません。(パネルにもFEEDスイッチが設けられています。)
信号保持時間は100 μ s以上必要です。
6. エラー信号 ($\overline{\text{ERROR}}$) [出力] : エラー状態にあることを示す信号
印字動作中または紙送り動作中に、エラー条件(紙詰まりなど)に入った場合“LOW”を出力し
ます。
この時印字機構部への出力は全てOFFとなり、またDTR出力は、“LOW”となりデータ受信
は不可能となります。

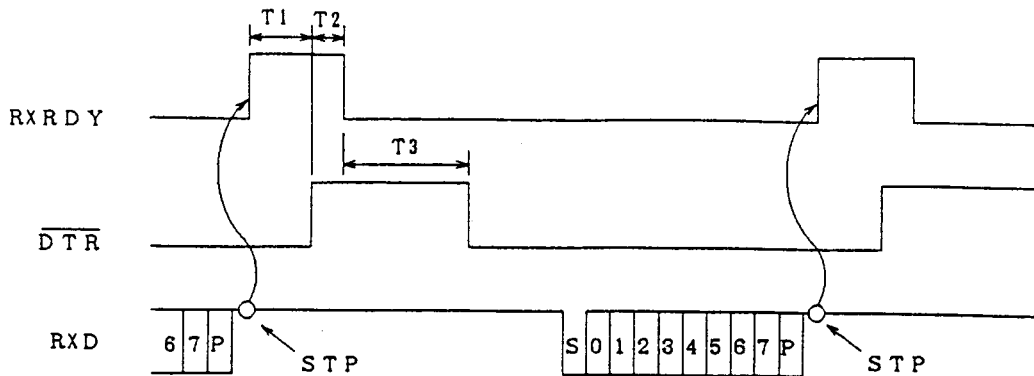
エラー・モードを解除するには、エラー要因を取除いた後 $\overline{\text{RESET}}$ 信号を入力するか電源を一度
完全にOFFにしてから再度ONにします。
7. リセット ($\overline{\text{RESET}}$) [入力] : プリンタを初期状態にセットするための信号
“LOW”レベルの信号により入力データは全てクリアされ、1行分紙送りします。
リセット信号はプリンタのヘッドがホームポジションにある時、またはエラー停止中に受け付けら
れます。
信号保持時間は50ms以上必要です。

2-3. 基本動作

1. 電源投入、またはリセット入力後イニシャライズを行い、プリンタは初期状態にセットされます。
さらに、紙のゆるみをなくすために1行分紙送りします。
(この間約1秒間はBUSY状態です。)
※1行空送りは、メカニズムの機能上無くすことは出来ません。
2. ホストからの8ビットシリアルデータは、Rx D信号とDTR信号のハンドシェイクによって入力
されます。
3. 入力された8ビットデータは内部データメモリに格納され、1行分のデータが入力された時、また
は<CR>、<LF>コードデータが入力された時に印字動作します。
4. 入力されたデータコードは、内蔵のキャラクタジェネレータによりドットパターンに変換されて出
力(印字)されます。

2-4. シリアル・データ受信タイミング

図3. シリアルデータ受信タイミング



シリアル・データ (RxD) のストップビット (STP) が入力されると 8251 (USART) は RxDY を "HIGH" にして 8050 (CPU) にデータを読み込む事を要求します。8251 の RxDY はインバータを介して、8050 の割り込み端子に接続されています。

8050 に割り込みが入ると、DTR を "HIGH" にして、その後 8251 からデータを読み込み、その時点で RxDY は "LOW" となります。また、T3 は入力データによって異なります。

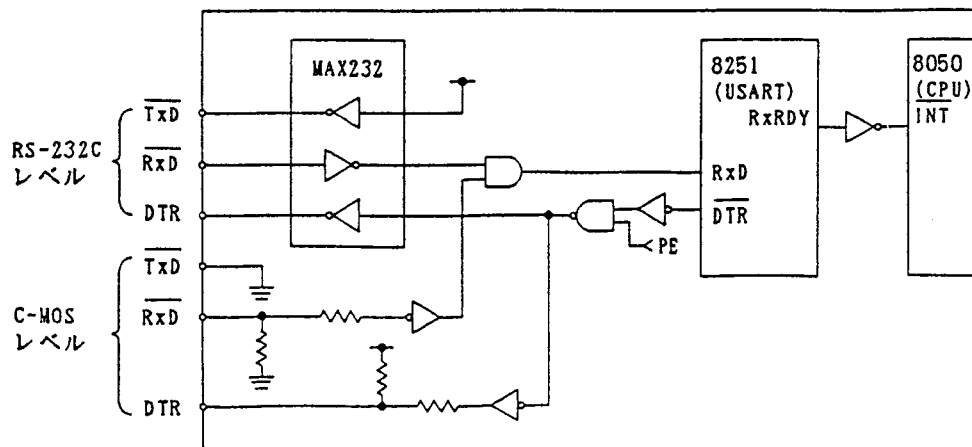
	MIN (μs)	TYP (μs)	MAX (μs)
T1	54	--	57.75
T2	--	12.5	--
T3	187.5	--	897.5

- T1 : データ受信終了から DTR の立ち上がりまでの時間
- T2 : CPU が USART からデータを読みとる時間
- T3 : 入力データの処理時間

(注) 8251 の DTR、RxD と入出力端子 DTR 及び RxD のレベルに対する御注意

RxDY、DTR、RxD の各信号は、8251 に対するもので、DTR 及び RxD は各インバータを介して、入出力端子 DTR 及び RxD に接続されております。従って、入出力端子 DTR および RxD におけるレベルは、各 DTR、RxD とは反転しておりますので誤解されない様御注意願います。(図4. 参照)

図4. 入出力端子と内部端子

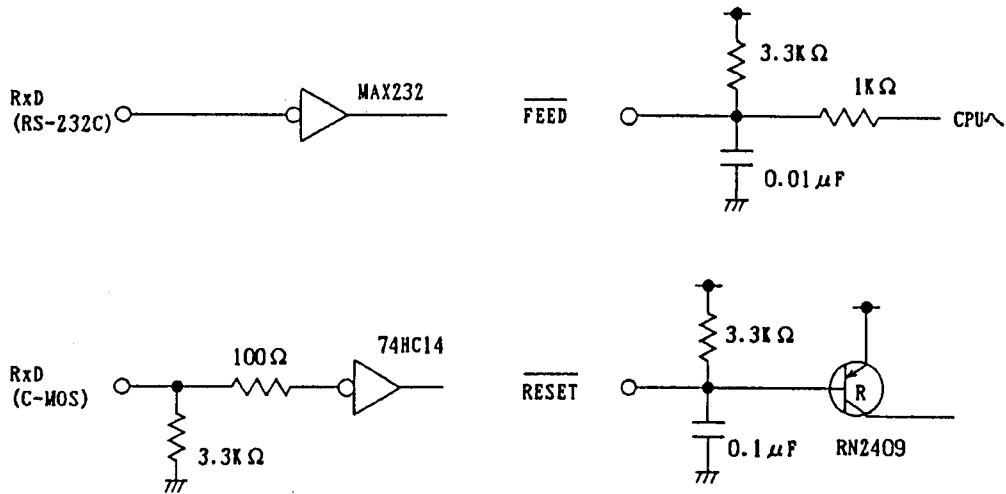


2-5. データ受信エラー

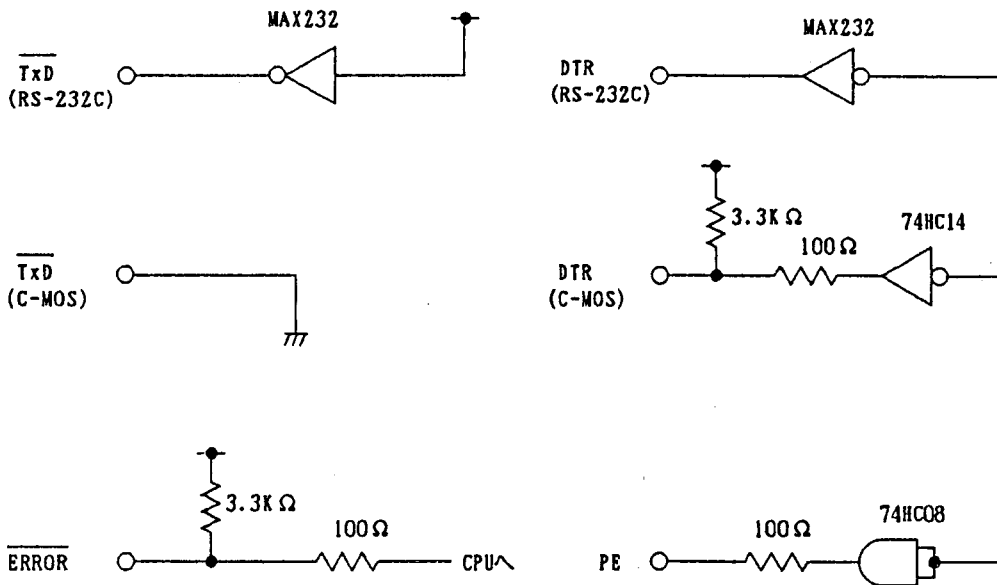
1. パリティ・エラーが発生した場合 (パリティが一致していない時のエラー)
 - ・キャラクタ印字データならば“@”記号を印字します。
 - ・グラフィック・データの場合はFFHコードとして処理します。
2. フレーミング・エラーが発生した場合 (ストップビットが検出出来ない時のエラー)
 - ・キャラクタ印字データならば“?”記号を印字します。
 - ・グラフィック・データならば55Hコードとして処理します。
3. パリティ・エラーとフレーミング・エラーが同時に起こった場合
 - ・パリティ・エラーを優先します。

2-6. 電氣的条件

・入力信号条件



・出力信号条件



オプション (別販売品です。)

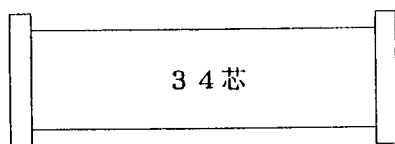
1. 用紙 20巻単位で販売します。

型名 : P-58-15

サーマルペーパー黒発色

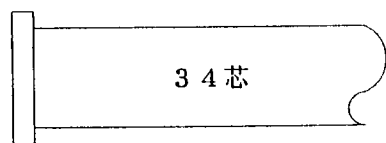
2. ケーブル

1) PK-1 (ケーブル1)



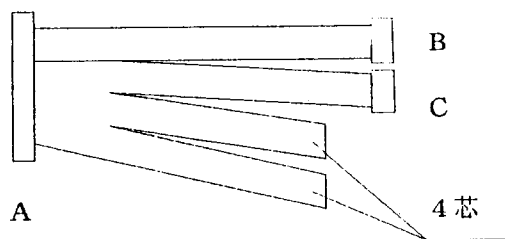
- ・コネクタ : HIF3BA-34D-2.54R (ヒロセ)
- ・ケーブル長 : 500mm

2) PK-2 (ケーブル2)



- ・コネクタ : HIF3BA-34D-2.54R (ヒロセ)
- ・ケーブル長 : 500mm

3) PKS-4 (ケーブル4)



- ・コネクタ A : HIF3BA-34D-2.54R (ヒロセ)
- ・コネクタ B : DSUBコネクタ HDB-25S (ヒロセ)
- ・コネクタ C : 171822-8 (日本AMP)
- ・ケーブル長 : 500mm

※コネクタ B, Cの信号配置は次頁を参照してください。
コネクタ Aの信号配置は19頁を参照してください。

信号配置

a) コネクタB : RS-232Cレベル用

端子番号	信号名	方向
2	$\overline{\text{TxD}}$	出力
3	$\overline{\text{Rx D}}$	入力
7	RETURN GND	--
4	DTR	出力

b) コネクタC : C-MOSレベル用

端子番号	信号名	方向
1	$\overline{\text{TxD}}$	出力
2	$\overline{\text{Rx D}}$	入力
3	DTR	出力
4	PE	出力
5	$\overline{\text{ERROR}}$	出力
6	$\overline{\text{FEED}}$	入力
7	$\overline{\text{RESET}}$	入力
8	SIG GND	--