

PRINTY 3 シリーズ

LINE THERMAL PRINTER

BL-80R II

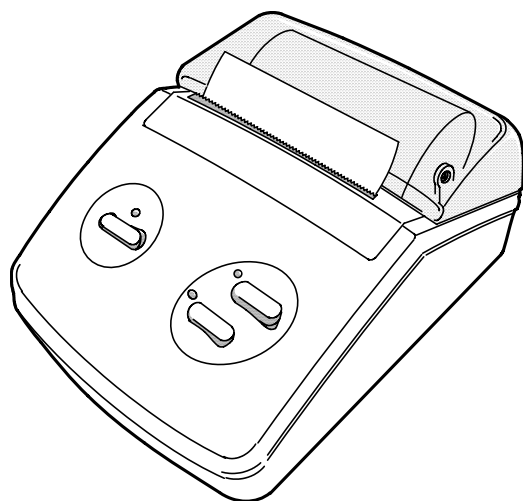
パラレル (セントロニクス社準拠)

BL-80RS II

シリアル (RS-232C)

技術マニュアル

ご使用前にこの技術マニュアルをよくお読みになり、正しくお使いください。
また、この技術マニュアルは大切に保管してください。



 **三栄電機株式会社**

本社／東京都豊島区池袋2-61-1 大宗池袋ビル5F
〒171-0014 TEL. 03-3986-0646(代) FAX. 03-3988-5876

西日本営業所／大阪市淀川区西中島3-5-2 新居第10ビル
〒532-0011 TEL. 06-6309-9530(代) FAX. 06-6309-9532

名古屋営業所／名古屋市名東区上社1-802 上社ターミナルビル2F
〒465-0025 TEL. 052-760-6500 FAX. 052-760-6510

目次

I. 特徴	1
<hr/>	
II. 使用上の注意	2
II-1. 安全上の注意	2
II-2. ご使用に際して	4
II-3. 感熱紙のお取扱いについて	4
II-4. 設置	4
<hr/>	
III. 仕様	5
III-1. プリンタ外観図	5
III-2. 一般仕様	6
1. プリンタ仕様	6
2. 用紙仕様	7
3. 動作条件	7
III-3. 外形寸法	8
III-4. インターフェース仕様	10
III-4-1. BL-80RⅡ	10
1. 入出力用コネクタ端子配列	10
2. パラレルインターフェース入出力用端子機能説明	11
3. パラレルインターフェースデータタイミング	12
4. パラレルインターフェース入出力信号条件	12
III-4-2. BL-80RSⅡ	13
1. 入出力用コネクタ端子配列	13
2. シリアルインターフェース仕様	13
3. シリアルインターフェースSBU S Y制御	13
4. シリアルインターフェースX o n / X o f f 制御	14
5. シリアルインターフェース回路	14
<hr/>	
IV. 機能	15
IV-1. テスト印字	15
IV-2. H E X ダンプ印字	15
IV-3. 動作機能の設定	16
IV-4. 印字中のリセットについて	19
IV-5. 電圧降下について	19
IV-6. バッテリー電圧チェック	20
IV-7. エラー処理	21
IV-8. ペーパーエンプティ (PAPER EMPTY) 検出機能	21
IV-9. 印字濃度の調整	21
IV-10. サーマルヘッドの制御	22
IV-11. メモリについて	24
1. データバッファメモリ	24
2. その他のメモリ領域	24
IV-12. バーコード印字	25
IV-13. オートパワーオフ	25

V. 取扱・保守	26
V-1. 取扱	26
1. ロール紙のセット	26
2. 紙詰まりの処理方法	27
V-2. 保守	28
1. ヘッドクリーニング	28
2. プリンタのお手入れ	28
VI. オプション	29
VII. コマンド解説	32
VII-1. はじめに	32
VII-2. ページモードに関する解説	33
1. 概要	33
2. スタンダードモードとページモードでの設定値について	33
3. 印字イメージ	33
4. ページサイズについて	34
5. ページモード用コマンド	34
6. 操作法	35
7. 印字位置指定方法について	35
VII-3. コマンド一覧表	36
VII-4. 各コマンドの説明	39
1. 印字紙送り	39
2. 書式設定	42
3. 水平タブ	45
4. 文字修飾	47
5. 内部文字セット	50
6. ダウンロード文字	55
7. 外字	58
8. 罫線	61
9. ビットイメージ	65
10. ロゴスタンプ	68
11. バーコード	72
12. STX/ETX制御 (BL-80RS IIのみ)	76
13. ヘッド制御	79
14. 応答機能 (BL-80RS IIのみ)	83
15. ページモード	88
16. その他の制御コマンド	91
VII-5. データコード表	97

プリンタ取扱い上の注意

弊社製品の不具合が原因で、お客様の最終製品・最終システムが不良品となりましても、不具合に対する代償については製品の交換を原則とし、その限度は、その製品の価値と同等を超えるものでは無いことをご了承ください。また、現品交換に付きましては、弊社にて不具合を確認させていただいた上で速やかに対応させていただきます。

I. 特徴

BL-80R IIは、コンピュータやその他のホストシステムから8ビットパラレルセントロニクス準拠方式で入力されたデータを感じ熱印字方式により印字する、据え置きタイプのプリンタユニットです。

BL-80RS IIは、コンピュータやその他のホストシステムからRS-232C方式で入力されたデータを感じ熱印字方式により印字する、据え置きタイプのプリンタユニットです。

印字

- 印字速度が高速です。
- 感熱印字方式なので、印字する音がとても静かです。
- 文字は16×16ドットと24×24ドットの鮮明印字。
- 漢字の印字が可能です。(JIS第一水準非漢字・第一水準・第二水準)。
- ゴシック体、明朝体を選べます。
- バーコードが印字できます。(UPC-E、JAN 13/8、CODE 39、ITF、CODABAR、CODE 128)

ソフト

- 文字の拡大印字など豊富な種類の設定ができます。
 - 半角印字
 - 全角印字
 - 横倍幅拡大文字
 - 縦倍幅拡大文字
 - 4倍角文字
 - ルビ(1/4角文字)上下
- 改行幅を任意設定できます。
- 文字間隔を任意設定できます。
- テストパターン印字ができます。
- ビットイメージによるグラフィック印字ができます。
- ダンプ印字ができます。
- ダウンロード文字(半角)、外字(全角)など自分で自由に文字や記号を作って印字させることができます。
- ロゴスタンプ機能により、自由にロゴマークを作成でき、印字させることができます。
- 紙送りコマンド等により、自由にフィード、バックフィードをさせることができます。
- 紙無しエラー選択コマンドと、マーク位置検出コマンドの組合せにより、マーク位置の検出が可能です。
- 白黒反転印字ができます。
- 倒立印字ができます。
- 罫線制御コマンドにより、自由に罫線を印字させることができます。
- ヘッド制御コマンドにより、自由に分割数を変えて、バッテリーの電圧が下がってきた場合など、長く印字させることができるようになります。
- バッテリー使用時はバッテリーモードにすることにより、バッテリーの電圧が下がってきたときに、自動的にヘッド分割数を変えて長く印字させることができるようになります。
- 印字濃度コマンドにより、印字濃度を変えることができます。
- 文字縦書き指定コマンドにより、文字の縦書きが可能となります。
- ページモードにより、正立/倒立、右90°/左90°、及びそれらの重ね合わせができます。

機構

- バッテリー駆動タイプなので、持ち運びにとっても便利です。
- ペーパーカバーから用紙の残量が一目で確認できます。
- シンプルなデザインなので、あらゆる機器でご使用いただけます。

機能

- 紙切れ検出センサー付きです。
- 自動給紙機能により紙の交換が簡単です。

電源

- バッテリーパック・ACアダプタの2電源方式です。

Ⅱ. 使用上の注意



Ⅱ-1. 安全上の注意

■ 記号表示について

この技術マニュアルでは、安全にお使いいただくために大切な情報を次の記号表示で表しています。

これらの表示されているところの記載事項については必ずお守りください。

また、内容をよく理解してから本文をお読みください。

 警告	取扱いを誤った場合に、人が死亡または重傷を負う恐れがある内容を示しています。
 注意	取扱いを誤った場合に、人が怪我をしたり物的損害を受ける恐れのある内容を示しています。

■ 絵記号の意味



記号は、気をつける必要があることを表しています。



記号は、しなければならないことを表しています。



記号は、してはいけない禁止であることを表しています。



警告



指定以外のバッテリーパック充電器、ACアダプタ、バッテリーパックは使用しないでください。液もれ、破裂、発熱、発火の原因となります。



ケーブルを無理に曲げたり、上に重いものを乗せたりしないでください。ケーブルに傷がついて火災や感電の原因になります。ケーブルに傷がついた場合は使用しないでください。



バッテリーパックを火の中に投げ入れたり、加熱したりしないでください。破裂、発火するなどして、火災や大怪我の原因となります。











バッテリーパックを水や海水に浸けたり、雨滴などで濡らさないでください。液もれにより火災の原因になります。万一、濡れた場合は直ちに使用を止めてください。







バッテリーパックは絶対に、分解しないでください。液もれ、破裂、発熱、発火の原因となります。

 **警告**

-  ACアダプタ、バッテリーパック、コネクタ等の端子を、絶対にショートさせないでください。発熱発火または感電の原因となります。
-  バッテリーパックを直射日光の当たる場所や、炎天下の車内、火やストーブのそばなどの高温の場所（60℃以上）で使用したり放置しないでください。発熱、発火するなどして、火災や事故の原因となります。
-  ACアダプタを使用時には幼児がコードをかんだり、導電部に接触して感電する危険がありますので、近づけないでください。
-  バッテリーパックの充電は、必ず当社指定の充電器（NC-LSC01 又は NC-LSC05）を使用してください。液もれ、破裂、発熱、発火の原因となります。
-  バッテリーパックから液がもれたり異臭がするときには、直ちに火気より遠ざけ、使用しないでください。
-  バッテリーパック充電時に所定の充電時間を越えても充電が完了しない場合は、直ちに充電を止めてください。液もれ、破裂、発熱、発火の原因となります。
-  バッテリーパックの液が皮膚や衣服に付着した場合には、直ちに洗い流してください。

 **注意**

-  印字後は、プリンタメカには直接手を触れないでください。高温のため火傷をする危険があります。
-  濡れた手で、ACアダプタやバッテリーパックの取付、取り外しはしないでください。故障、感電、火災の原因になります。
-  バッテリーパックの充電は必ず、0℃～40℃の範囲で行ってください。液もれ、破裂、発熱、発火の原因となります。
-  バッテリーパックの端子が汚れていたら、乾いた布で拭き端子をきれいにしてからご使用ください。汚れたままでご使用になれますと、プリンタとの接触が悪くなり発熱の原因となります。

カッターで、手などに怪我をしないようご注意ください。

Ⅱ－２．ご使用に際して

- ・ご自分で分解したり、修理することは絶対におやめください。
- ・落としたり、ぶつけないでください。
- ・プリンタは水などで濡らさないでください。
- ・ロール紙は指定の感熱紙をご使用ください。
- ・紙詰まり等のトラブル時は電源を切ってから処理を行ってください。
- ・紙無し等でプリンタがデータを受け取らなくなる場合があります。エラーの監視を行い、システムが停止しないよう充分注意してください。
- ・プリンタに不測の事態が発生してもシステムがハングアップしないようにエラー処理を十分に考慮いただき、システム全体の不良とならないように対策してください。
- ・電源は必ずプリンタ機種に適合した電源を使用してください。
- ・万一プリンタに異常があるとき（変な音やにおいがする、煙がでるとき）は直ちに電源を切り、異常が継続していないことを確認して購入先または当社へご相談ください。
- ・ペーパーカバーを、はずしたままでご使用にならないでください。粉塵などにより故障の原因となります。
- ・直射日光のあたる所での使用は避けてください。ペーパーセンサが誤動作する場合があります。
- ・紙を紙挿入口より引っ張りますと、故障の原因となりますのでお止めください
- ・紙を紙挿入口より逆に引っ張りますと、故障の原因となりますのでお止めください。

Ⅱ－３．感熱紙のお取り扱いについて

感熱紙は表面が化学薬品で特殊処理されており熱化学反応で発色するようになっている特殊紙です。以下の点に十分ご注意ください。

- 1) 乾燥した冷暗所に保存してください。
- 2) 固いもので強くこすると発色する場合があります。
- 3) 有機溶剤に接触させると発色する場合があります。
- 4) 塩ビフィルムに長時間接触させると退色します。
- 5) 複写直後のジアゾ及び湿式コピーと重ねると変色します。
- 6) 糊付けする場合は水性の糊（澱粉系の糊、合成糊等）をご使用ください。
- 7) 粘着テープは感熱紙を変色させる事が有ります。裏面を両面テープ等で止める様にしてください。
- 8) 汗ばんだ手で触れますと指紋が付いたり記録がぼける事があります。
- 9) お客様に手渡す領収書などに使用する場合は、感熱紙であることを明記し、保存法などの注意事項を印刷、または印字してください。

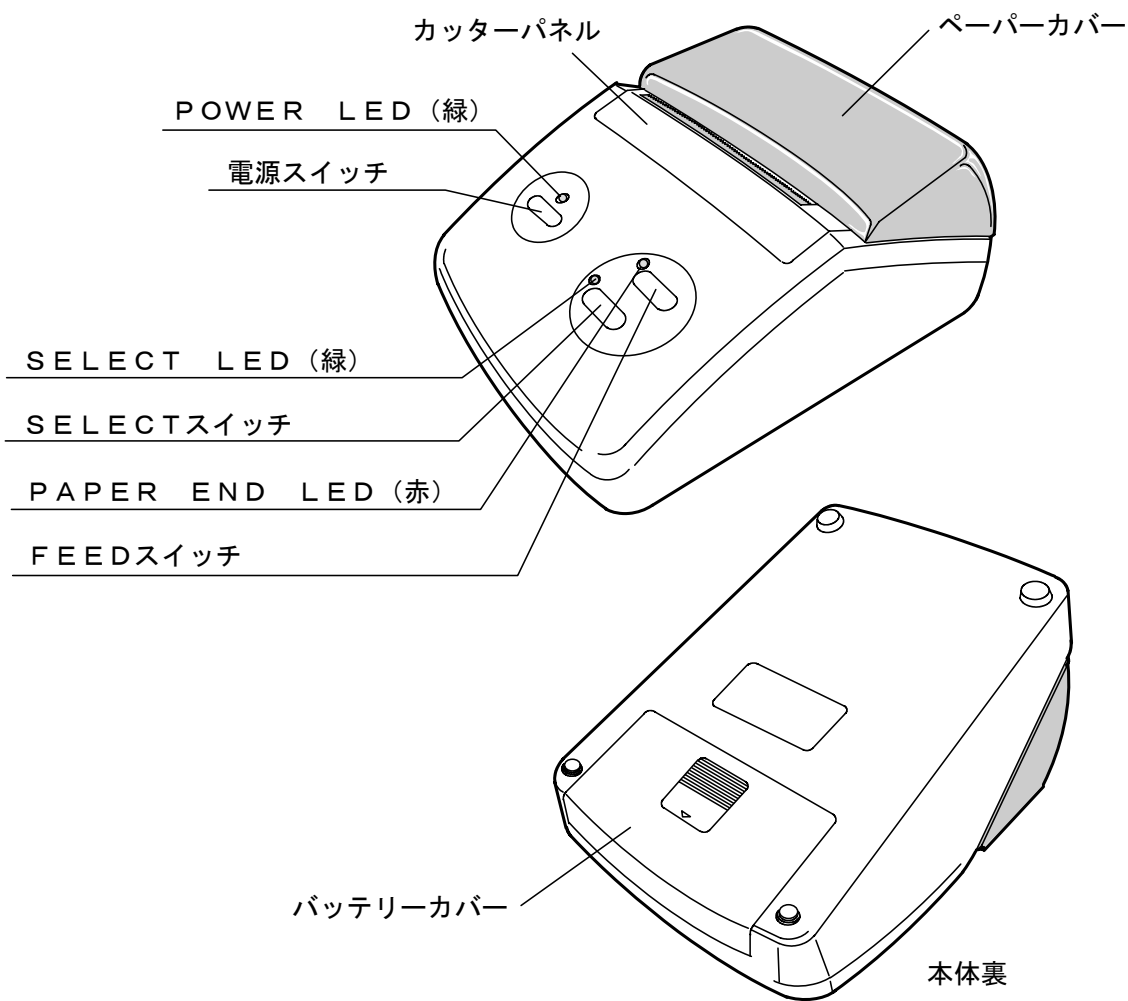
Ⅱ－４．設置

次のような場所での使用は、故障の原因となりますのでさけてください。

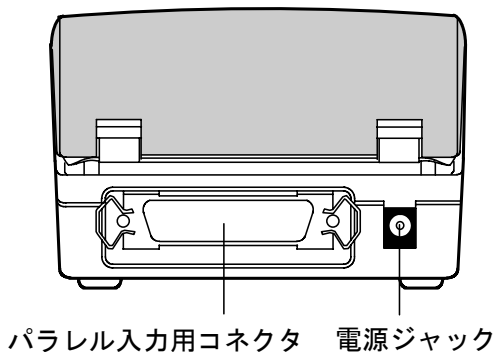
- 1) ホコリ、粉塵の多い場所。
- 2) 強い振動のある場所。
- 3) 水分、油分の多い場所。
- 4) 直射日光が当たる場所。
- 5) 温度が40℃以上の場所。
- 6) 温度が0℃以下の場所。
- 7) 電磁ノイズ、腐食性ガスの発生する場所。
- 8) 相対湿度が80%以上の場所。
- 9) 急激な温度変化があり結露が考えられる場所。

Ⅲ. 仕様

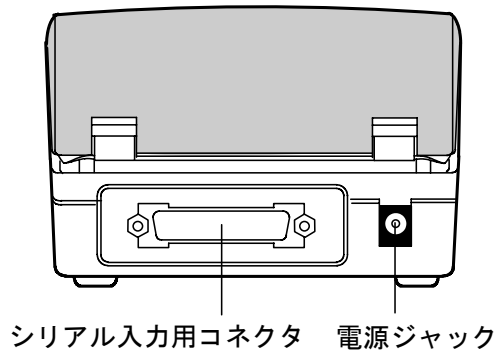
Ⅲ-1. プリンタ外観図



BL-80RII



BL-80RSII



III-2. 一般仕様

1. プリンタ仕様

- 印字方式
サーマルラインドット方式
- 総ドット数
576ドット
- ドット密度
8ドット/mm
- 印字幅
72mm
- 印字速度 (駆動電圧 7.2V)
380 dot lines/sec (47.5mm/sec)
- 文字構成・文字寸法・印字桁数
- | | | | |
|--------|---|-----|--------------------|
| 16ドット系 | | | |
| 半角文字 | : | 72桁 | 16×8ドット 2.0×1.0mm |
| 全角文字 | : | 36桁 | 16×16ドット 2.0×2.0mm |
| 24ドット系 | | | |
| 半角文字 | : | 48桁 | 24×12ドット 3.0×1.5mm |
| 全角文字 | : | 24桁 | 24×24ドット 3.0×3.0mm |
- 横ドットピッチ
P=0.125mm
- 紙送りピッチ
P=0.125mm
- 紙送り力
50g以上
- 紙保持力
80g以上
- 寿命 (25℃定格エネルギーの場合)
- | | |
|-------|---------------------|
| 耐パルス性 | 5000万パルス以上 (印字率25%) |
| 耐摩耗性 | 30Km以上 |
- データ入力制御方式
- | | |
|------------|---------------------|
| BL-80R II | : 平行入力 (セントロニクス社準拠) |
| BL-80RS II | : シリアル入力 (RS-232C) |
- 文字種類 (漢字ROM使用)
- | | | |
|-------------------|-----|-------|
| JIS X 0208-1983準拠 | 明朝体 | |
| JIS第一水準非漢字 | | 520種 |
| JIS第一水準漢字 | | 2965種 |
| JIS第二水準漢字 | | 3388種 |
- 電源
- | | | |
|-------|----------------------------------|----|
| ①内部電源 | リチウムイオン電池 | 1個 |
| | (UR-121、DC7.4V 又は UR-100、DC7.2V) | |
| ②外部電源 | DC7.2V、5.5A (ACアダプタ使用・BL-100W) | |

消費電流

待機時 120mA以下

印字時 平均 3.0A (ピーク値 3.5A)

注：駆動電圧7.2V、同時通電ドット数64ドット時の値です。

外形寸法

119 (W) × 77 (H) × 174 (D) (mm)

重量

500 g (本体のみ)

2. 用紙仕様

専用紙型名

BL-80-30

形状寸法

紙幅 79.5mm + 0.5 / - 0.5

外径 φ50mm以下

長さ 約30m以上

巻芯の寸法

幅 79.5mm

内径 8.5mm + 0.5 / - 0.5

外径 13mm + 0.5 / - 0.5

肉厚 2mm

※サーマル紙は専用紙 (BL-80-30) をご使用ください。

指定以外の用紙をご使用になった場合、印字品質やサーマルヘッドの寿命を保証できない場合があります。

指定以外の用紙をご使用の場合は、トラブル発生にご注意ください。

3. 動作条件

動作温度

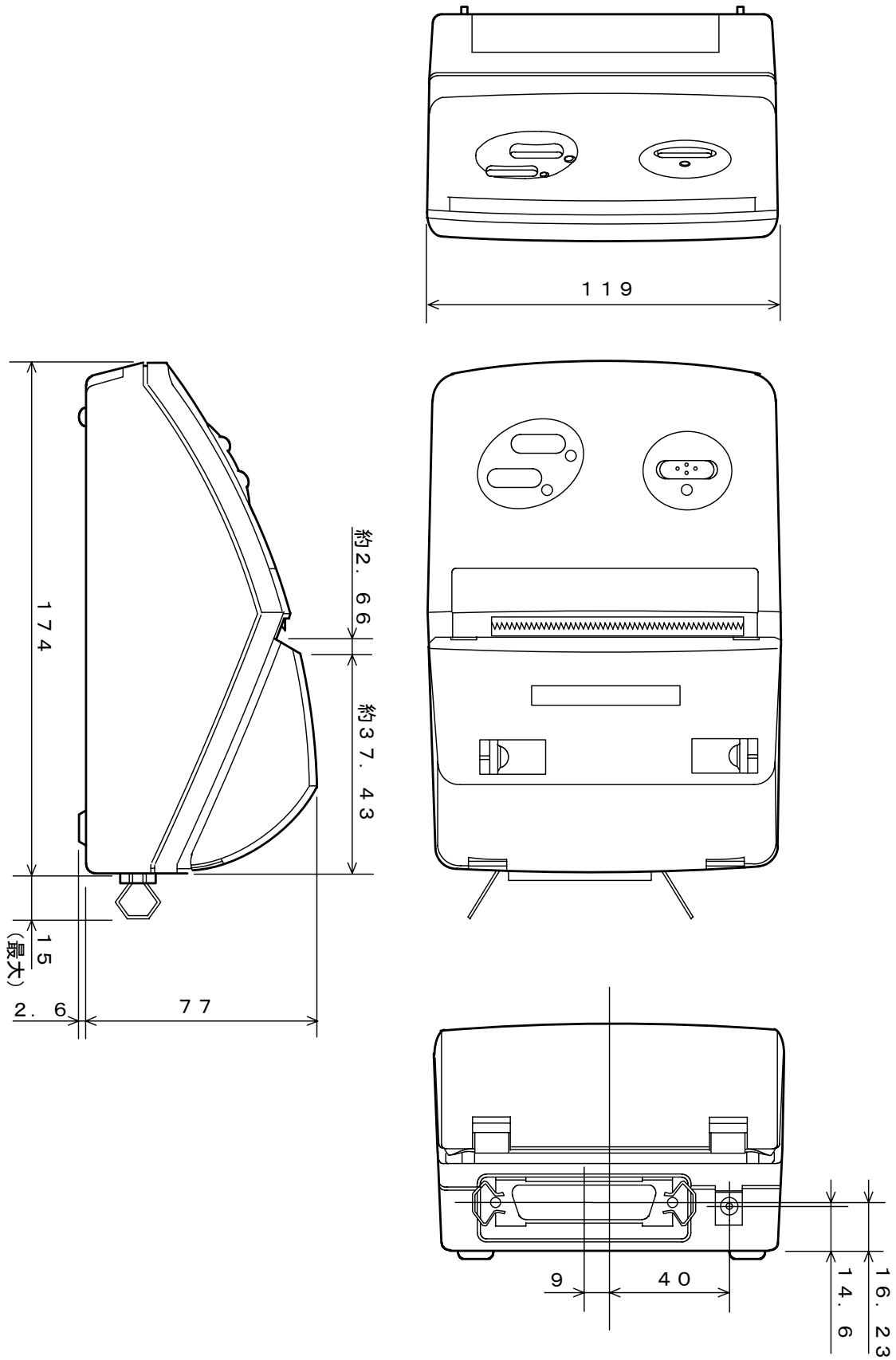
0°C ~ +40°C 20% ~ 80%RH

保存温度

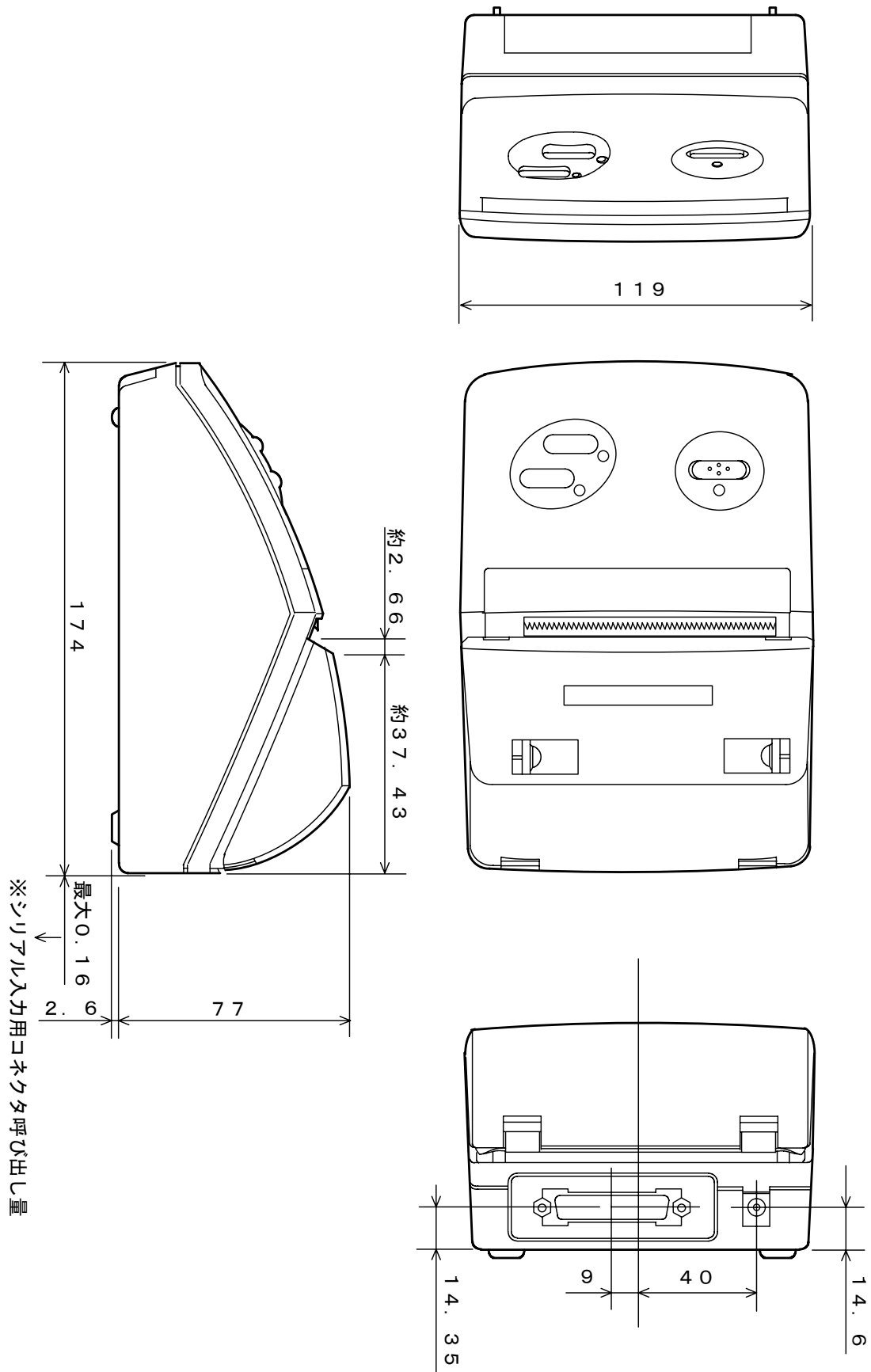
-10°C ~ +60°C 10% ~ 95%RH

Ⅲ-3. 外形寸法

BL-80RⅡ



BL-80RSⅡ



Ⅲ-4. インターフェース仕様

Ⅲ-4-1. BL-80RⅡ

1. 入出力用コネクタ端子配列

使用コネクタ [プラグ] : 57RE-40360-730B(D29) (DDK)

(信号名は Active Low)

端子番号	信号名	方向	機能
1	STROBE	入力	データ取り込み指令信号
2	DATA 0	入力	8ビット・パラレル・データ信号
3	DATA 1		
4	DATA 2		
5	DATA 3		
6	DATA 4		
7	DATA 5		
8	DATA 6		
9	DATA 7		
10	ACK	出力	データ処理終了信号
11	BUSY	出力	データ受け付けの不可信号
12	PE	出力	紙切れ信号
13	SEL OUT	出力	ON-LINE/OFF-LINEの状態信号
31	RESET	入力	リセット信号
32	ERROR	出力	エラー信号
14, 15, 18 34, 35, 36	N. C.		
16, 17, 19-30, 33	GND		グラウンド

2. パラレルインターフェース入出力用端子機能説明

1) **STROBE**-----ストロブ

- ・ 8ビットパラレルデータを読み込む為の指令信号で、ストロブ信号の立ち下がりに同期してホスト側からのデータを取り込みます。
- ・ ホスト側は、ストロブ信号を発する場合、必ずビジー信号が、“Low”レベルになっていることを確認してから行ってください。ビジー信号が“High”レベルの時にストロブ信号を立ち下げても無視されます。
- ・ ストロブ信号の解除（立ち上げ）は、ビジー信号が“High”になったのを確認してから行ってください。

2) **DATA 0～7**-----データ 0～7

- ・ 8ビットパラレル信号でホストより出力します。
- ・ 正論理信号で、ストロブ信号の立ち下がりに同期してデータバッファに読み込まれます。

3) **BUSY**-----ビジー

- ・ データの受け付けが可能か否かを示す信号で、受け付け可能時には、“Low”を出力します。
- ・ データ受信時は、ストロブ信号の立ち下がりに同期して“High”となり処理が終了するまで“High”を出力し続け、データの受け付けが不可能なことを示します。

4) **ACK**-----アクノリッジ

- ・ データ入力終了認知信号です。

5) **PE**-----ペーパーエンド

- ・ サーマル紙が無くなると（センサー部分から残りが約20mm）“High”になり紙切れを知らせます。
 - ・ ペーパーエンド信号が“High”となると、OFF-LINEとなり印字を停止します。
- ※紙をセットしSELECTスイッチを押してON-LINE状態にすると印字が再開されます。

6) **ERROR**-----エラー

- ・ プリンタがエラー状態の時に出力が“Low”になります。

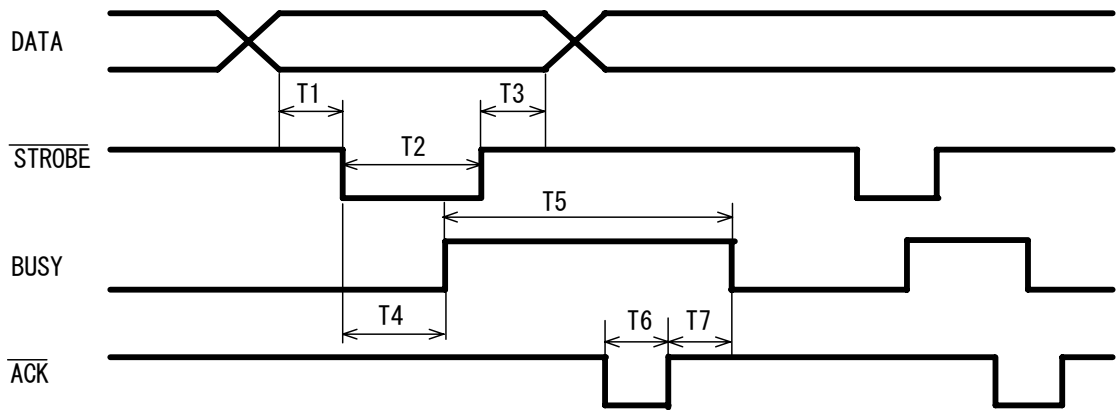
7) **SEL OUT**-----セレクトアウト

- ・ ON-LINE状態の時に出力が“High”になります。

8) **RESET**-----リセット

- ・ プリンタを初期化する信号で、200 μ s以上の“Low”パルスを入力する必要があります。
- ・ 初期化により、入力されたデータはすべてクリアされます。

3. パラレルインターフェースデータタイミング



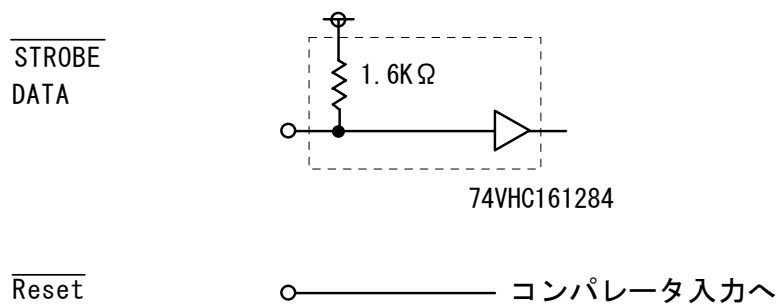
- T 1 : *STROBE*に対するDATAのセットアップ時間 : 0.5 μ s (min)
- T 2 : *STROBE*パルス幅 : 1.0 μ s (min)
- T 3 : *STROBE* 立上りからのDATA保持時間 : 0.5 μ s (min)
- T 4 : *STROBE* 立下りからBUSYの立上りまでの時間 : 0.5 μ s (TYP)
- T 5 : BUSY時間 : 35~40 μ s
- T 6 : *ACK*の立下りから*ACK* の立上りまでの時間 : 0.4 μ s (TYP)
- T 7 : *ACK* の立上りからBUSYの立下りまでの時間 : 0.4 μ s (TYP)

* : データ 1 つ分の処理時間です。

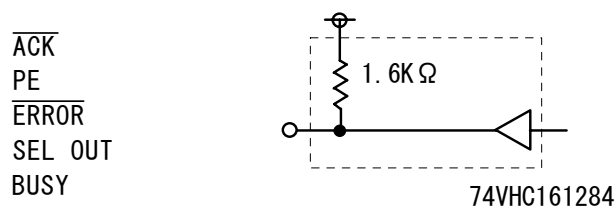
* : データ転送時のハンドシェイクは、*STROBE*を'LOW'にしてBUSYの'HIGH'を確認してから*STROBE*を'HIGH'に戻してください。BUSYを確認しなかった場合のデータは受け付けられない場合があります。

4. パラレルインターフェース入出力信号条件

1) 入力



2) 出力



Ⅲ-4-2. BL-80RSⅡ

1. 入出力用コネクタ端子配列

使用コネクタ [プラグ] : 17LE-13250-27(D5AC) (DDK)

端子番号	信号名	方向	機能	ホスト
1	FG		フレームグラウンド	
3	RxD	入力	RS-232C データ入力信号	TxD
5	CTS	入力	RS-232C データ送信可信号	RTS
2	TxD	出力	RS-232C データ出力信号	RxD
4	SBUSY	出力	RS-232C データ受付の不可信号	CTS
6, 8-25	N. C.		何も接続しないでください	
7	GND		グラウンド	

2. シリアルインターフェース仕様

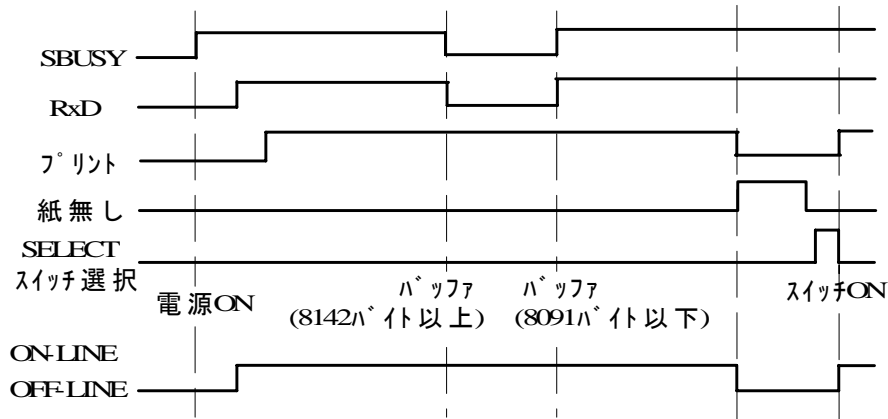
同期方式 : 非同期方式
 ボーレート : 4800、9600、19200、または38400 (bps)
 スタートビット : 1ビット
 データビット : 7ビット または 8ビット
 パリティビット : 奇数、偶数、または無し
 ストップビット : 1ビット
 データ入力 : RS-232C
 コントロールモード : SBUSYモード、またはXon/Xoffモード

3. シリアルインターフェース SBUSY制御

SBUSY信号のLow/Highによりホスト側の送信を制御する方式です。
 プリンタの入力バッファに蓄えられるデータが8142バイト以上になると、SBUSY信号がLowになります。
 ホスト装置はSBUSY信号がLowになるとデータの送信をストップします。
 プリンタの入力バッファにあるデータが8091バイト以下になるとSBUSY信号がHighになります。
 ホスト装置はSBUSY信号がHighになると、再び残りのデータを送信します。

※紙無しとなってもSBUSY信号をLowとせず、受信を続けます。
 ※SELECTスイッチを押して、OFF-LINE状態にするとSBUSY信号を、Lowに、ON-LINE状態にするとSBUSY信号をHighにします。

S B U S Y制御のデータタイミング

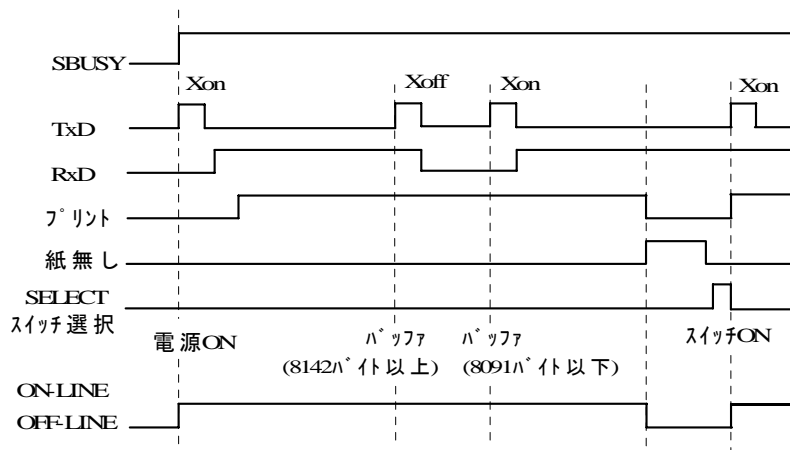


4. シリアルインターフェース Xon/Xoff制御

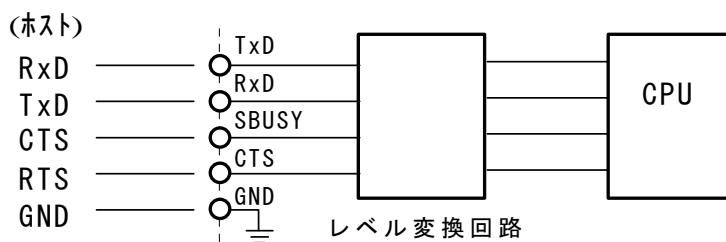
プリンタとホスト装置の間でXon (1 1H) コマンドとXoff (1 3H) コマンドをやりとりしながら制御する方式です。
 プリンタの入力バッファに蓄えられるデータが8 1 4 2バイト以上になると、プリンタからホスト装置にXoffコマンドを送信します。
 ホスト装置はXoffコマンドを受信するとデータの送信をストップします。
 プリンタの入力バッファにあるデータが8 0 9 1バイト以下になるとプリンタからホスト装置にXonコマンドを送信します。
 ホスト装置はXonコマンドを受信すると、再び残りのデータを送信します。

※紙無しとなってもXoffコマンドを送信せず受信を続けます。
 ※S E L E C Tスイッチを押して、OFF-LINE状態にするとXoffコマンドを、ON-LINE状態にするとXonコマンドをそれぞれ送信します。

Xon/Xoff制御のデータタイミング



5. シリアルインターフェース回路



IV. 機能

IV-1. テスト印字

テスト印字では、持っているANKキャラクタを現在の設定モードで1回印字し、その後千鳥パターンを1行印字してデータ入力状態に入ります。

以下の手順で行います。

- ①電源を切ります。
- ②FEEDスイッチを押しながら電源を入れます。
- ③テスト印字を開始したら、FEEDスイッチを離します。
- ④最初に現在の設定モードが印字されます。
印字後、テスト印字モード、または動作設定モードの選択をします。
- ⑤ここでFEEDスイッチを押すとテスト印字モードになりテスト印字を行います。
(SELECTスイッチを押すと動作設定モードになります。)

※動作設定モードの選択については、「IV-3. 動作機能の設定」をご参照ください。

IV-2. HEXダンプ印字

入力したデータを16進数で印字します。

データが正しく入力されているかどうかをチェックします。

HEXダンプ印字は、次の様に行います。

1. 電源をOFFにします。
2. SELECTスイッチを押した状態で電源を入れてください。
[HEX DUMP]と印字され、HEXダンプモードになります。
3. 入力されたデータが、1行分以上になると次の様に印字されます。
データが1行未満の場合は、FEEDスイッチを押すと印字します。
4. HEXダンプモードを終了するときは、電源を切ってください。

[HEX DUMP]	[ASC]
00 01 02 03 04 05 06 07 08 09 0A 0B	
0C 0D 0E 0F 10 11 12 13 14 15 16 17	
18 19 1A 1B 1C 1D 1E 1F 20 21 22 23	!"#\$
24 25 26 27 28 29 2A 2B 2C 2D 2E 2F	\$%&'()*+,-./
30 31 32 33 34 35 36 37 38 39 3A 3B	0123456789:;
3C 3D 3E 3F 40 41 42 43 44 45 46 47	<=>?@ABCDEFG
0D 0A 20 20 0D 0A

IV-3. 動作機能の設定

プリンタの動作機能を、FEEDスイッチとSELECTスイッチを使い設定します。
 下表の様に機能が初期設定されています。設定後は電源を切っても内容は保持されます。

① FEEDスイッチを押しながら電源を投入すると、現在のプリンタの設定モードが印字され、停止します。

BL-80R IIの場合)

BL-80R II /RS II [VX.XX] XXXX/XX/XX SANEI ELECTRIC INC. *****	: バージョンNo. 年月日
Data input = Parallel	
International char = Japan	: 国際キャラクタの設定状況
Print mode = Graphic	: 文字・行間スペース設定(間隔0ドット)
Character set = 24Dot ANK Gothic type	: 24ドット系、ゴシックタイプの文字
Select switch = Available(ON)	: SELECTスイッチ使用の有無
Paper selection = Normal paper	: 印字用紙の選択 普通紙
Upright/inverted = Upright printing	: 正立印字設定
Auto power off = Available(ON)	: オートパワーオフの選択
Battery mode = Invalidity(OFF)	: バッテリーモードの選択
shr=0117 temp=029 Vp=740	: 内部ステータス
Push FEED button => END	: FEEDスイッチを押すとテスト印字後終了
Push SEL button => Setting mode	: SELECTスイッチを押すと動作設定モードへ。

BL-80RS IIの場合)

BL-80R II /RS II [VX.XX] XXXX/XX/XX SANEI ELECTRIC INC. *****	: バージョンNo. 年月日
Data input = Parallel	
International char = Japan	: 国際キャラクタの設定状況
Print mode = Graphic	: 文字・行間スペース設定(間隔0ドット)
Character set = 24Dot ANK Gothic type	: 24ドット系、ゴシックタイプの文字
Select switch = Available(ON)	: SELECTスイッチ使用の有無
Baud rate = 9600bps	: ボーレート 9600bps ※
Bit length = 8 bit	: データのビット長 8bit ※
Parity = Non	: パリティの有無 無し ※
Data control = SBUSY	: 制御方式 SBUSY ※
Paper selection = Normal paper	: 印字用紙の選択 普通紙
Upright/inverted = Upright printing	: 正立印字設定
Auto power off = Available(ON)	: オートパワーオフの選択
Battery mode = Invalidity(OFF)	: バッテリーモードの選択
shr=0117 temp=029 Vp=740	: 内部ステータス
Push FEED button => END	: FEEDスイッチを押すとテスト印字後終了
Push SEL button => Setting mode	: SELECTスイッチを押すと動作設定モードへ。

※は、BL-80RS IIのみの項目です。

- ②ここで、動作設定モードに入るか、テスト印字をするかの選択をしてください。
 FEEDスイッチを押すと動作設定モードに入らず、テスト印字を行います。
 SELECTスイッチを押すと動作設定モードとなり以下の様になります。

Setting mode

- Push FEED button => Go to next : FEEDスイッチを押すと次の設定モードへ。
 Push SELECT button => Condition change : SELECTスイッチを押すと機能変更ができます。

印が工場出荷時の設定です。(SELECTスイッチで機能選択、FEEDスイッチで決定し次の項目へ)

◇国際キャラクタの設定

- International char = Japan : 日本
 International char = U. S. A : アメリカ
 International char = Germany : ドイツ
 International char = England : イギリス
 International char = France : フランス
 International char = Spain : スペイン
 International char = Italy : イタリア
 International char = Sweden : スウェーデン

◇文字・行間スペース設定

- Print mode = Graphic : 文字・行間スペース設定(間隔0ドット)
 Print mode = Character : 文字・行間スペース設定(間隔2ドット)

◇文字セットの設定

- Character set = 24Dot ANK Gothic type : 24ドット系、ゴシック体に設定
 Character set = 24Dot ANK Ming type : 24ドット系、明朝体に設定
 Character set = 16Dot ANK Gothic type : 16ドット系、ゴシック体に設定
 Character set = 16Dot ANK Ming type : 16ドット系、明朝体に設定

◇SELECT switch使用

- Select switch = Available(ON) : SELECTスイッチを使用する
 Select switch = Invalidity(OFF) : SELECTスイッチを使用しない

◇RS232C ボーレート設定 (BL-80RS II のみ)

- Baud rate = 9600bps : RS232C ボーレート 9600ボー
 Baud rate = 19200bps : RS232C ボーレート 19200ボー
 Baud rate = 38400bps : RS232C ボーレート 38400ボー
 Baud rate = 4800bps : RS232C ボーレート 4800ボー

◇RS232C データビット長設定 (BL-80RS II のみ)

- Bit length = 8 bit : RS232C データビット長 8ビット
 Bit length = 7 bit : RS232C データビット長 7ビット

◇RS232C パリティの設定 (BL-80RS II のみ)

- Parity = Non : RS232C パリティ無し
 Parity = Odd : RS232C パリティ奇数
 Parity = Even : RS232C パリティ偶数

◇RS232C 制御方式の設定 (BL-80RS II のみ)

- Data control = SBUSY : RS232C 制御方式 SBUSY
 Data control = Xon/Xoff : RS232C 制御方式 Xon/Xoff

◇印字用紙の選択

Paper selection = Normal paper : 印字用紙の選択 普通紙
 Paper selection = Reprint paper : 印字用紙の選択 複写紙

◇正倒立印字の選択

Upright/inverted = Upright printing : 正立印字
 Upright/inverted = Inverted printing : 倒立印字

◇オートパワーオフの選択

Auto power off = Available(ON) : オートパワーオフ有効 (90分)
 Auto power off = Invalidity(OFF) : オートパワーオフ無効
 ※時間は1～255分まで分単位で設定できます。(コマンドで設定)

◇バッテリーモードの選択

Battery mode = Invalidity(OFF) : バッテリーモード無効
 Battery mode = Available(ON) : バッテリーモード有効

※バッテリーモード有効のとき、電圧値により自動的に駆動分割数を変えます。
 (動的分割のドット数を変える、電圧が低いほどドット数が小さい。)
 駆動分割変更コマンドは無視されます。
 バッテリーをご使用の際は、このモードを有効にすることをお勧めします。

下記メッセージが出力されると動作設定モードが保持されます。

Data Keeping , Setting mode END !!

最後にテスト印字を行い、データ入力可能となります。

* : 制御コード「ESC+S+rromsw1+rromsw2」による設定も可能です。
 (オートパワーオフ、バッテリーモード以外)

* : モードを出荷時の状態に戻す場合は、SELECTスイッチとFEEDスイッチを押し
 たまま電源を投入してください。

③内部ステータス

プリンタ内部の状態を出力します。

0120	028	740	
┌───┐			Vp電圧 740 = 7.40V
├───┐			温度 028 = 28 °C
└───┘			ヘッド抵抗 0120 = 120 Ω

※出力された数値の精度はよくありません、参考値です。

IV-4. 印字中のリセットについて

ドット数の多い印字を行うとき、SEL LED、PE LEDが両方とも点灯してからPE LEDが消え、その間の印字データが抜けたあと、各設定がリセットされた状態で印字を継続する場合があります。

これは、印字ドット数が多いために電圧が4.3V以下に下がり、プリンタのリセット回路が働いてしまうためです。特にバッテリーの電圧が下がってきたときに起きやすくなります。

このような場合は、印字モード（固定高速、固定低速、動的分割）を変えて、印字分割数を増やし、同時通電ドット数を減らすと防ぐことができますようになります。ただし、あまりにバッテリーの電圧が下がってきた場合は、再充電してください。（詳細は、「IV-10. サーマルヘッドの制御」を参照してください。）

※バッテリーをご使用の際は、バッテリーモードを有効にすることをお勧めします。

IV-5. 電圧降下について

同時に印字するドット数が多いと電圧降下が大きくなり、リセットがかかりやすくなります。もっとも大きくなるのは、動的分割なら同時ドット数が256ドットで印字する場合であり、固定分割なら固定高速で印字する場合です。フルドット（べた刷り）を印字する場合、前者は1度に256ドット通電され、後者は1度に64ドット×3ヘッド=192ドット通電されます。

特にバッテリー使用時に電圧降下が顕著です。

電圧降下によるリセットを防ぐためには、印字するドット数が多い場合、同時通電ドット数が少なくなるような印字モードに変えることです。たとえば固定高速よりは固定低速の方が、動的分割256ドットよりは、動的分割64ドットの方が、同時通電ドット数は少なくなります。

印字ドット数が増えやすいコマンドとして次のものがあります。

アンダーライン

白黒反転

罫線（ONドットが多い場合）

ビットイメージ

縦8ドットビットイメージ

”H”文字を文字間なしで1行フル桁で印字する場合の横線部分を印字するとき。

また、印字ドット数は増えませんが、ストローク長が長くなり、リセットがかかりやすくなるコマンドとして、印字濃度指定（100%を越える場合）というのがあります。

これらのことに気をつけてお使いください。

IV-6. バッテリー電圧チェック

バッテリーの電圧チェックとして次の2つの機能があります。

①ソフトリセット（電源電圧が5.1V以下になったとき）

電源が切れます。（電源スイッチはONのまま。）

電源スイッチを入れ直すと電源が入る場合もありますが、この場合はバッテリーを再充電してください。

これは、プリンタソフトが電圧を監視していて、指定電圧以下になったときに電源を遮断するためです。

②バッテリーリセット（電源電圧が10ms間5.0V以下になったとき、または電源電流が20ms間6A以上流れたとき）

電源が切れます。（電源スイッチはONのまま。）

電源スイッチを入れ直しても電源は入りません。

バッテリーを入れ直すか、再充電すると電源が入るようになりますが、この場合はバッテリーを再充電してください。

以上の動作は、待機中にも発生しますが、印字中の方が発生し易いです。

これは、指定条件を満たすとき、バッテリーの保護回路が働き、バッテリー電源が遮断されるためです。

IV-7. エラー処理

以下のような状態（エラー状態）になると、プリンタは正常な動作が出来なくなるため動作を停止します。BL-80RⅡにおいては、エラー信号（ERROR=L o w）を出力します。

エラー項目	エラー条件	動作範囲、対応	エラー時の出力
RAMチェック (初期化時)	RAMの不良	CPU・SRAM 交換など	SEL LED = ● PE LED = ☆ ERROR OUT = L
回路電圧 (初期化時) Vcc	4. 50V未満 5. 50V以上	4. 50V以上 5. 50V未満 電圧確認の上、 電源再投入	SEL LED = ● PE LED = ☆ ERROR OUT = L
ヘッド抵抗 (初期化時)	64Ω未満 189Ω以上 総ドットヘッド抵抗 平均値	プリンタヘッド 交換	SEL LED = ● PE LED = ☆ ERROR OUT = L
ヘッド温度 HTHERM	+80℃以上	+60℃以下 上記内の温度になるのを待つ	SEL LED = ☆ PE LED = □ ERROR OUT = L
ヘッドアップ	プリンタのヘッドアップ レバーが上がっている	プリンタのヘッドアップ レバーを下げると復 帰する	SEL LED = ● PE LED = □ ERROR OUT = L
紙無し	紙が入って無い	紙を入れると復帰 する オートローディング	SEL LED = ● PE LED = ○ ERROR OUT = L
○=点灯 ●=消灯 ☆=点滅 □=そのときのPEの状態 H=High L=L o w			

ヘッド温度が+90℃以上で自動的に電源が切れます。

IV-8. ペーパーエンプティ (PAPER EMPTY) 検出機能

フォトインタラプタを用いて、印字用紙の有無を検出しています。
印字用紙は指定の用紙を使用してください。

IV-9. 印字濃度の調整

ヘッドの抵抗値、ドット数、ヘッド温度、ヘッド電圧により自動調整しています。コマンドにより印字濃度を補正することができます。
定格エネルギーに対して0%~255%の範囲で調整することができます。

IV-10. サーマルヘッドの制御

・ヘッドの分割駆動方法

ラインサーマルヘッドは1ライン上のヘッドを複数のブロックに分割して駆動できるようになっています。

本機では576ドットのヘッドを64ドットずつ9ブロックに分割してあり、これを物理ブロックと呼びます。それぞれの物理ブロックには、その物理ブロックを駆動するためのヘッドストローブ信号(DST1~9)が接続されています。

実際にヘッドを駆動する場合には、いくつかの物理ブロックをまとめて同時に駆動します。この同時に駆動する物理ブロックのまとまりを論理ブロックと呼びます。

本機では、論理ブロックの構成方法(分割方式)の違う動的分割方式と固定分割方式の2つの方法をコマンドで選択することができます。

初期は固定分割高速モードに設定されています。

(1) 動的分割方式

1ドットラインを印字する際に、各物理ブロックごとのドット数をカウントして、設定されている最大駆動ドット数を越えないように物理ブロックをまとめて論理ブロックを決定する方法です。論理ブロックの決定は1ドットラインを印字するごとに行います。

動的分割方式では印字の乱れを防ぐために、モータの1ステップ目でヘッドの駆動を行い、2ステップ目は単に紙送りを行います。

動的分割方式は、印字内容に応じて印字するブロックの順番と印字速度が、1ドットラインごとに変化するため、固定分割方式に比べて印字品質が劣ることがあります。印字品質を重視する場合は、固定分割方式でのご使用をお勧めします。

動的分割ドット数指定コマンド(DC2+ “%” +n)で8~256ドットまで指定することができます。最大駆動ドット数が128ドットで全てのドットを駆動する場合は、図3-5-1.のように128ドットを越えない範囲で物理ブロックをまとめた5つの論理ブロックを順に駆動します。

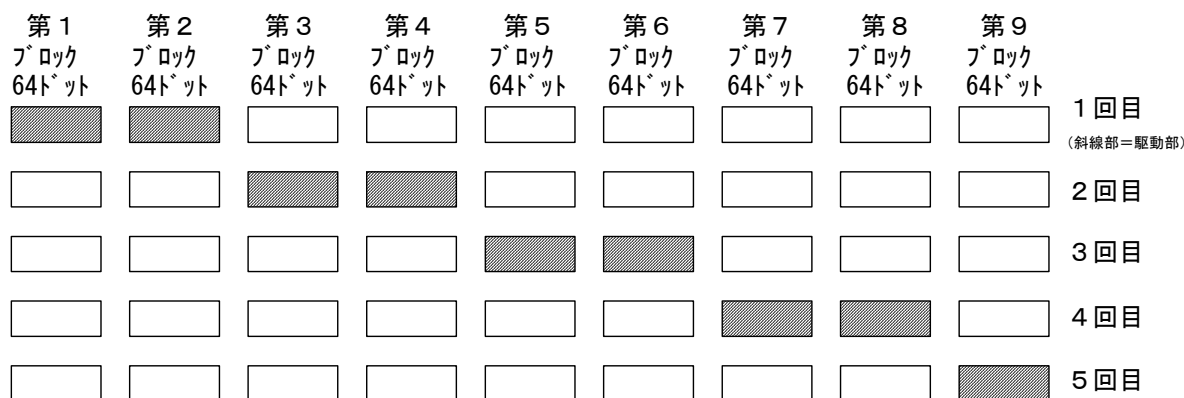


図3-5-1. 全ドット駆動時の動的分割駆動(最大同時駆動ドット数=128)

最大駆動ドット数を64ドット未満に指定した場合は、ヘッドへのデータ転送を複数回に分けて行います。これを分割転送による動的分割方式とよびます。

例えば、最大同時駆動ドット数が32ドットで全てのドットを駆動する場合は、図3-5-2.のようになります。

最初に各物理ブロックの左側の32ドットのデータを転送して動的分割駆動を行います。

このとき32ドットを越えない範囲で物理ブロックをまとめて論理ブロックを決定して駆動します。このデータの印字が終了すると、次に各物理ブロックの右側の32ドットのデータを転送し、同様に駆動します。

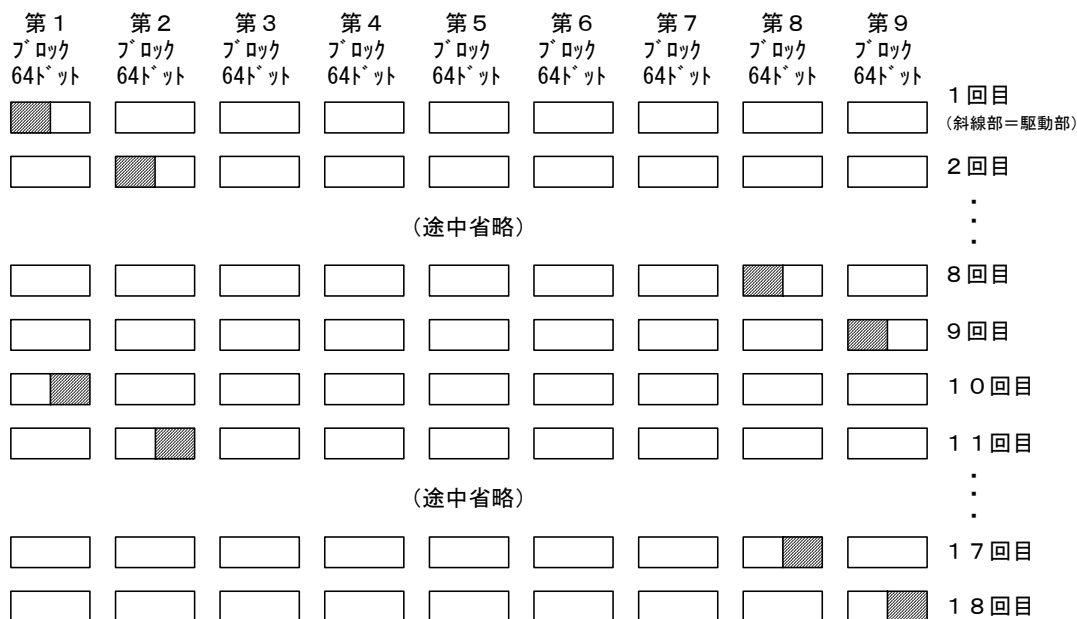


図3-5-2. 全ドット駆動時の分割転送による動的分割駆動
(最大同時駆動ドット数=32)

動的分割方式の利点は、用意した電源容量に合わせて最大駆動ドット数を設定できる点です。最大駆動ドット数を小さくすれば小容量の電源でも印字を行うことができます。しかし、分割数が多くなるので印字率の高い印字の場合には印字速度が遅くなります。特に、分割転送による動的分割（最大駆動ドット数が64ドット未満のとき）の場合に顕著になります。

(2) 固定分割方式

固定分割方式では、論理ブロック（同時に駆動する物理ブロックのまとまり）があらかじめ決められています。常に同じ順番で物理ブロックが駆動されるので、より高品位の印字を行うことができます。

固定分割方式ではモータの1ステップ目と2ステップ目で駆動する物理ブロックがそれぞれ決められています。動的分割方式と違い、2ステップ目でもヘッドを駆動します。

固定分割方式には、高速モードと低速モードの2つがあり、固定分割選択コマンド(DC2+“>”+n)でどちらかに選択できます。

高速モード時の論理ブロック構成は表3-5-1.のように3つに分割されており、モータの1ステップごとに1論理ブロックを駆動します。

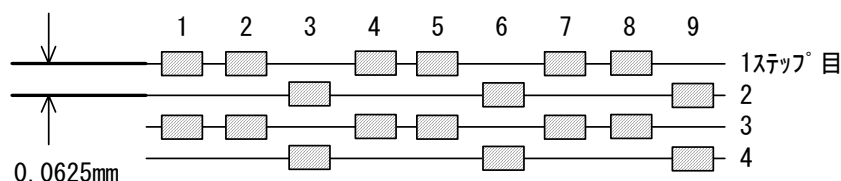
低速モード時の論理ブロック構成は表3-5-1.のように5つに分割されており、モータの1ステップ目に2論理ブロック、2ステップ目に3論理ブロックを駆動します。

表3-5-1.で○は駆動する物理ブロック、×は駆動しない物理ブロックを示します。

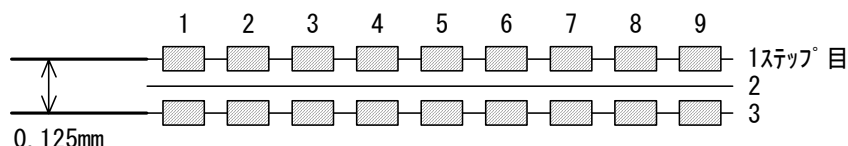
表3-5-1. 固定分割時ヘッド論理ブロック構成

		物理ブロック番号									最大駆動ドット数
		1	2	3	4	5	6	7	8	9	
高速モード時	1ステップ目	○	×	×	○	×	×	○	×	×	192ドット
		×	○	×	×	○	×	×	○	×	192ドット
	2ステップ目	×	×	○	×	×	○	×	×	○	192ドット
低速モード時	1ステップ目	○	×	×	×	×	×	×	×	○	128ドット
		×	○	×	×	×	×	×	○	×	128ドット
	2ステップ目	×	×	○	×	×	×	○	×	×	128ドット
		×	×	×	○	×	○	×	×	×	128ドット
		×	×	×	×	○	×	×	×	64ドット	

固定分割の高速モードの場合下図のように印字されます。



動的分割の場合下図のように印字されます。



IV-11. メモリについて

1. データバッファメモリ

内部に8192バイトのデータバッファメモリ (RAM) があります。

2. その他のメモリ領域

本機には、メモリ (RAM) の用途と使用する容量を変更するために、メモリの領域確保や領域解放を行う機能があります。

領域の確保とは、メモリを指定した容量 (バイト数) に区切り、ある機能専用を使用できるようにすることです。

また領域の解放とは、ある機能が専用に使っていたメモリの区切りを無くして他の機能を使用できるようにすることです。

通常、これらのことをユーザが意識する必要はありませんが、ロゴスタンプ機能などを使用する場合には、残りのメモリ容量を超えないようにしなければなりません。

本機には、20,480バイトのユーザーメモリが用意されております。

用途	容量 (バイト)	解放の可否
外字	6,840	可能
ダウンロード文字	10,704	可能
ロゴスタンプ機能	0	可能

残り 2936

初期化直後のメモリ領域

外字、ダウンロード文字は初期化時にあらかじめ領域が確保されています。

この領域はコマンドで解放することができ、ロゴスタンプ機能のために空き領域を増やすことができます。

ロゴスタンプを定義、登録する場合は、メモリの残り容量を常に計算しておく必要があります。

メモリの残り容量以上のデータを登録しようとしても全て無視されますから注意してください。

ロゴスタンプ登録はコマンド入力時に自動的に領域が確保されます。
このコマンドは次のように動作します。

- コマンドパラメータが範囲外の時
範囲外になった部分までが無視され、後のデータは文字コードとして処理されます。
- コマンドは正常だったが、メモリ領域を確保できなかった時（メモリ容量不足）
後続くデータを含め全て無視されます。
- コマンドが正常であり、メモリ領域も確保できた場合
データが登録されます。

IV-12. バーコード印字

データをバーコードに変換して印字する機能があります。
下記のコードが使用できます。

1. UPC-E
2. JAN 13 (EAN)
3. JAN 8 (EAN)
4. CODE 39
5. ITF
6. CODABAR
7. CODE 128

IV-13. オートパワーオフ

ホストからのデータ入力、またスイッチ類など外部からの操作が無く一定時間（工場出荷時は90分に設定されています。）経過した場合は電源をOFFします。（但し、電源スイッチはONになっています。）

電源を再投入すると復帰します。

OFF-LINE状態で停止していた場合も、一定時間経過した場合はOFFします。

（バッファにあるデータは消えてしまいます。）

時間は、1分から255分まで設定することができます。

この機能は無効にすることもできます。

有効/無効、時間の設定は電源を切っても保持されます。

V. 取扱・保守

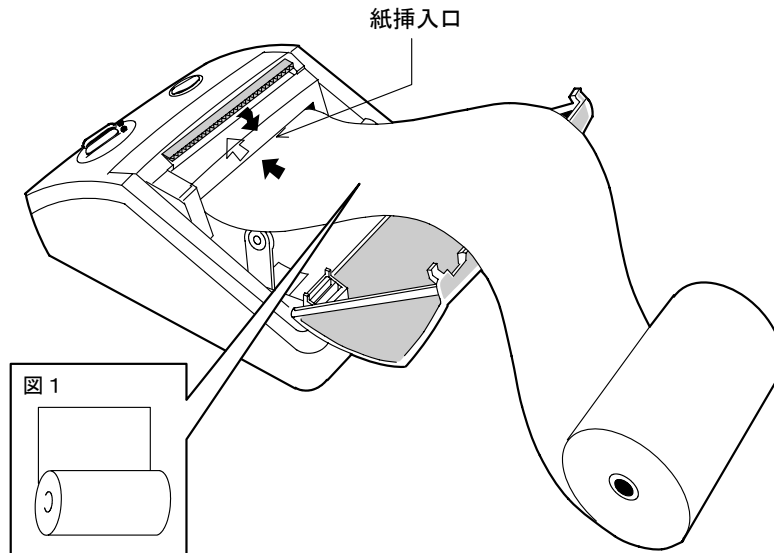
V-1. 取扱

1. ロール紙のセット

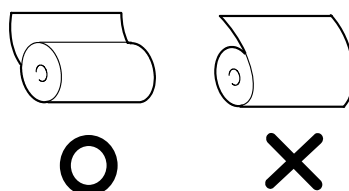
注意 (安全のためお守りください)

- ・印字後は、プリンタメカには直接手を触れないでください。高温のため火傷をする危険があります。

- ①電源スイッチをONにします。
- ②ロール紙の先端を図1のように水平にカットします。
- ③ペーパーカバーを開けます。
- ④ロール紙の先端を紙挿入口の壁面と水平になるようにまっすぐ差し込みます。
自動的にロール紙が送られ、自然に止まるのを待ちます。
- ⑤ロール紙をホルダー部に置き、ペーパーカバーを閉めます。



※紙の向きに注意して
セットしてください。



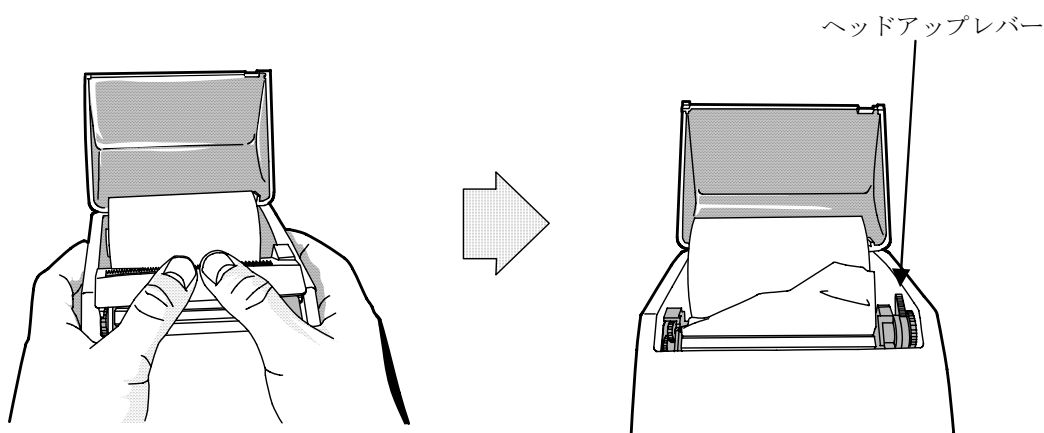
2. 紙詰まりの処理方法

⚠ 注意 (安全のためお守りください)

- ・印字後は、プリンタメカには直接手を触れないでください。高温のため火傷をする危険があります。

①電源スイッチをOFFにします。
紙詰まりが発生しましたら速やかに電源を切ってください。

②カッターパネルを取り外します。
カッターパネルの上部を指で強く外側に押して外します。



③ヘッドアップレバーを手前に引き上げ、ヘッドアップ状態にしてください。

④内部に傷を付けないように丁寧に紙を取り除いてください。

⑤ヘッドアップレバーを押し下げ、元に戻して下さい。

⑥カッターパネルを取り付けます。
カッターパネルのつめを合わせてしっかり取り付けてください。

※紙を取り除くときは必ず、ヘッドアップ状態としてから行って下さい。無理に引っ張ると故障の原因となりますのでお止めください。

※紙を取り除いた後は、必ずヘッドアップレバーを元の（押し下げた）状態に戻してください。ヘッドアップ状態ではエラーとなり、印字動作が行えません。

※プリントヘッド、プラテンおよび内部のゴムローラ、押さえ板などに傷を付けたら変形させたりしますと印字不良・紙送り不良などの故障の原因となります。

※どうしても取り除けない場合には無理をせずに購入先、若しくは当社へ修理をご依頼ください。

V-2. 保守

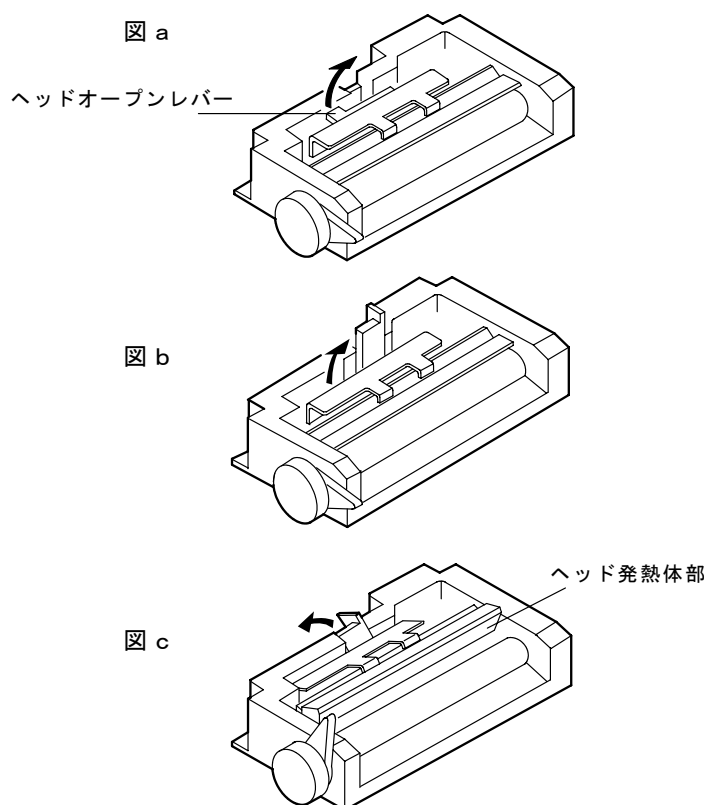
1. ヘッドクリーニング

手 順

- ①図aに示すように、ヘッドオープンレバーを旋回させ、図bに示すように、立てた状態にします。
- ②ヘッドオープンレバーを図cに示すように、フレーム後部の溝にヘッド全体を旋回させながら押し込み、固定します。
- ③この状態でアルコールを染み込ませた綿棒等で、ヘッド発熱体部の汚れを拭き取ります。
- ④ヘッドクリーニング後は、逆の手順でヘッドオープンレバーを元の状態に戻します。

注意点

- ①洗浄液としては、エチルアルコール、イソプロピルアルコールを使用してください。
- ②サンドペーパー、カッタナイフ等、発熱体を破損させる恐れのある物を使っての汚れ取りは絶対に行わないでください。
- ③印字はアルコールが完全に揮発した後に行ってください。



2. プリンタのお手入れ

プリンタの表面が汚れたときは、柔らかい布で乾拭きしてください。汚れがひどいときは柔らかい布を中性洗剤を少し入れた水に浸し、よく絞ってから拭きます。その後、乾拭きしてください。

- シンナー、ベンジンなどの揮発性の薬品はプラスチックを傷めますので使用しないでください。
- プリンタの内部は絶対に水などで濡らさないでください。

VI. オプション

1. サーマル紙 BL-80-30 (専用紙型名)

- ・幅 : 80mm
- ・長さ : 30m

10巻単位で販売いたします。

仕様は、「Ⅲ-2. 一般仕様」の「2. 用紙仕様」を参照してください。

※サーマル紙は専用紙 (BL-80-30) をご使用ください。

指定以外の用紙をご使用になった場合、印字品質やサーマルヘッドの寿命を保証できない場合があります。指定以外の用紙をご使用の場合は、トラブル発生にご注意ください。

2. ACアダプタ BL-100W

- ・入力条件
入力電圧 : AC100~240V
- ・出力条件
出力電圧 : +7.2V
定格電流 : 5.5A

※BL-100W用ACケーブル AC-100Jが別途必要です。

3. バッテリーパック

型名	UR-100 (リチウムイオン電池) (保守品)	UR-121 (リチウムイオン電池)
公称電圧	DC7.2V (3.6V×2本)	DC7.4V (3.7V×2本)
公称容量	1300mAh	1700mAh
充放電回数	約500回	約500回
標準充電時間	3.0時間	3.0時間

4. 充電器

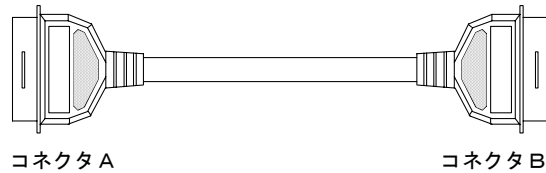
型名	NC-LSC01	NC-LSC05 (UR-121専用充電器)
定格入力電圧	AC100V	AC100~240V
定格入力周波数	50/60Hz	50/60Hz
定格入力容量	25VA	23~32V
定格充電出力	DC8.2V 1.2A	DC8.4V 1.1A

5. ケーブル

5-1. BL-80RⅡ用

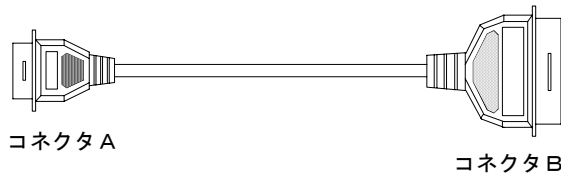
a. BS-1-2

- ・コネクタA・B：セントロ36P凸
- ・ケーブル長：2m



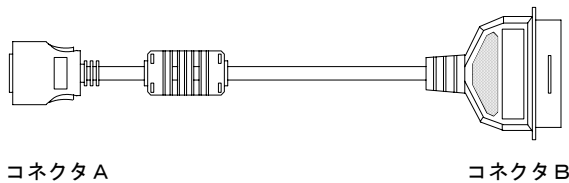
b. BS-2-1.5 (PC98用)

- ・コネクタA：セントロ14P凸
- ・コネクタB：セントロ36P凸
- ・ケーブル長：1.5m



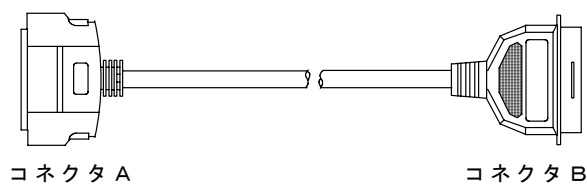
c. BS-3-1.5 (PC98note用)

- ・コネクタA：ハーフピッチ20P凸
- ・コネクタB：セントロ36P凸
- ・ケーブル長：1.5m



d. BL-1-2

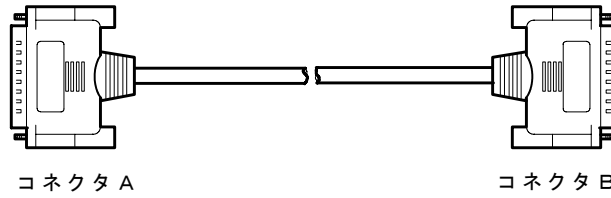
- ・コネクタA：ハーフピッチ36P凸
- ・コネクタB：セントロ36P凸
- ・ケーブル長：2.0m



5-2. BL-80RSⅡ用

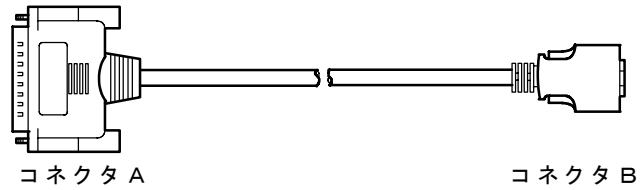
a. BS-4-1.5

- ・コネクタA・B : D-SUB 25P凸
- ・ケーブル長 : 1.5m



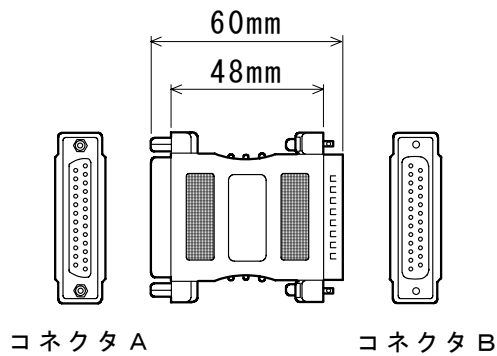
b. BL-2-1.5

- ・コネクタA : D-SUB 25P凸
- ・コネクタB : ハーフピッチ14P凸
- ・ケーブル長 : 1.5m



c. BLG-02

- ・コネクタA : D-SUB 25P凹
- ・コネクタB : D-SUB 25P凸



VII. コマンド解説

VII-1. はじめに

下記の様に分けて説明します。

[名称] コマンドの名称を表します。

[コード] 16進数< >H、10進数< >Dで表します。

[機能] コマンドの機能を表します。

[動作] コマンドを入力したときの動作を説明します。

[サンプルコーディング] N88BASIC (MS-DOS版) で記述した動作プログラム例です。

※説明の中でダブルコーテーションで表しているデータは、ASCIIデータです。
その他の数値は、バイナリーデータです。

例 - 2 : "-02"

【MS-DOSでのプリンタ出力に関する注意点】

MS-DOSでは漢字をシフトJIS漢字コードで処理しています。シフトJIS漢字コードでは、<81>H~<9F>H、<E0>H~<FF>H を第一バイトとする2バイトで漢字を表現しています。

N88BASIC (MS-DOS版) でLPRINT命令により出力する場合、このコードで始まる2バイトのデータは自動的にJIS漢字コードに変換され、漢字イン(ESC+'K')、漢字アウト(ESC+'H')コードを付加してプリンタに出力します。

イメージデータや、コマンドのパラメータでこれらのコードを出力する場合はプログラムの先頭に下記のステートメント行を入れて、JISコード変換機能を抑制してください。

```
100 CONSOLE,,,1
```

MS-DOS上でその他の言語(アセンブラ、C、PASCAL等)を使ってプリンタデバイス(PRN)に出力する場合も、プリンタデバイスドライバ(PRINT.SYS等)がJISコード変換を行っています。

この場合は、エスケープシーケンスによりグラフ文字のモードにして JISコード変換機能を抑制してください。コンソールデバイス(CON)に 'ESC)3' (<1B>H, <29>H, <33>H)を出力することにより、グラフ文字のモードになります。

また、N88BASIC (MS-DOS版) のバージョンにより、<1A>H が出力されない場合があります。ご注意ください。

* MS-DOS は米国マイクロソフト社の商標です。

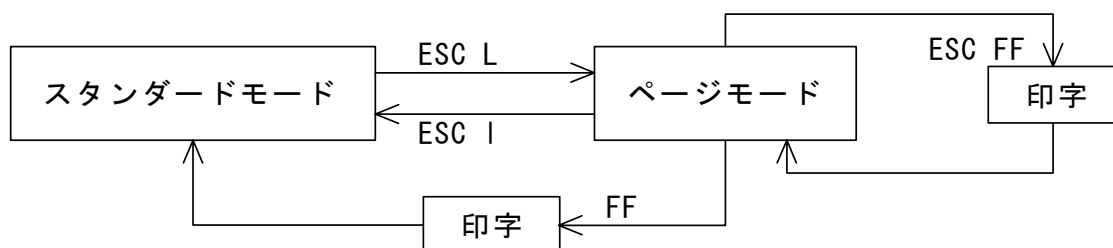
* N88BASIC は日本電気株式会社の登録商標です。

VII-2. ページモードに関する解説

1. 概要

本プリンタには、スタンダードモードとページモードの2つの印字モードがあります。スタンダードモードでは、印字や紙送り命令を受信するたびにプリンタが動作し印字、紙送りを行います。ページモードでは受信した印字命令や紙送り命令は、指定したメモリ上の印字領域に対して実行され、プリンタは動作しません。その後 ESC FF または FF を実行したときに初めて、その印字領域に展開したデータを一括して印字します。つまり、“ABCDEF”<LF>というデータの印字および改行を実行したとき、スタンダードモードでは“ABCDEF”と印字し、1行紙送りを実行しますが、ページモードではメモリ上の指定した印字領域に“ABCDEF”を書き込み、次の印字データを書き込むためのメモリの位置が1行分移動することになります。

本プリンタでは、ESC L でページモードに入り、それ以降に受信したコマンドは全てページモードとして処理を行います。そして ESC FF を実行することにより、受信したデータを一括印字します。また、FF を実行することにより、受信したデータを一括印字した後スタンダードモードに復帰します。ESC I によりページモードの印字データを印字せずにスタンダードモードに戻ることができます。



スタンダードモードとページモードの移行

2. スタンダードモードとページモードでの設定値について

各コマンドによって設定した値は、スタンダードモードおよびページモードのどちらにおいても共通の設定となります。

3. 印字イメージ

RAMに印字イメージを出力するときの回転方向は90°単位で指定することができます。

ページに出力される印字イメージは、スタンダードモードのときと同じです。

キャラクタ/グラフィック/バーコード等は、スタンダードモードのときと同じ印字イメージで方向のみ指定された方向で、ページに出力されます。

方向を変えて重ね書きもできます。

なお、サーマルヘッドを固定分割で駆動する場合は、ヘッドブロックごとに上下に0.0625mmずれますので、バーコードを縦90°に回転して印字する場合などは、サーマルヘッドを動的分割で駆動して下さい。（「IV-10. サーマルヘッドの制御」を参照。）

4. ページサイズについて

- ① ページサイズは、ページサイズ設定コマンドによって縦のサイズをビット単位で指定することができます。
- ② ビットイメージデータの横データサイズは、文字の横方向のページサイズに合わせる必要があります。
(即ち左90°、右90°のときはページの縦サイズに合わせる必要があります。) バーコードの桁数もこのページサイズに左右されます。
- ③ 文字列は文字の横方向について端まで来たら自動的に改行します。(即ち左90°、右90°のときはページの縦方向の端まで来たら自動的に改行します。) 文字の縦方向については、ページぎりぎりまでの印字イメージを印字します。(文字やバーコードの途中でも、途中まで印字します。)

5. ページモード用コマンド

- ① ページモード選択 ESC L ページモードに入る。
- ② ページサイズ設定 ESC P n1 nh n1+nh*256=縦サイズ (8~1024ドット)
範囲外の場合は無視される。
(初期値 1024ドット)
横サイズは固定となる。(576ドット)
- ③ ページ方向選択 ESC T n n=0:正立、1:左90°、2:倒立、3:右90°
(初期値 0)
範囲外の場合は無視される。
印字イメージを回転して、下図で示された場所から矢印の方向にセットして行く。



- ④ ページ左右マージン GS L n1 nh n1+nh*256=左右マージン(n)。
(n=-32768~32767)
nドットだけ印字イメージを左右へ移動する。
nが正のとき右へ、負のとき左へ移動する。
(負数は2の補数で表す。)
左右にはみ出た分は印字しない。
- ⑤ ページ印字 ESC FF ページ内の印字データを印字する。
印字データ/設定は残る。
- ⑥ ページクリア ESC CAN ページ内の印字データをクリアする。
設定は残る。
- ⑦ ページモード終了 ESC 1 ページモードを終了する。
設定は残る。
- ⑧ ページ印字/終了 FF ページ内の印字データを印字し、ページモードを終了する。
設定は残る。
- ⑨ リセット ESC @ ページ内の印字データ/設定を初期化し、
ページモードであればそれを終了する。
従来のリセット処理も同時に行う。

なお②~⑧までのコマンドは、ページモードのときのみ有効となります。⑨はどのモードでも有効となります。

各コマンドの制限について)

ページサイズ設定コマンドは、ページ内に印字データが残っているときは無効となります。ページクリアコマンドによって印字データをクリアしたあとに有効となります。

6. 操作法

- ① ページモード選択コマンドによって、ページモードに入ります。
- ② ページクリアコマンドによって、ページ内に印字データが残っていたらクリアします。
- ③ ページサイズ設定コマンドによって、ページの縦サイズを決めます。
- ④ ページ方向選択コマンドによって、印字イメージを回転する方向を決めます。
- ⑤ 印字データを送ります。
- ⑥ 左右マージンを設定します。
- ⑦ ページ印字コマンドによって、ページを印字します。
- ⑧ ページモード終了コマンドによってページモードを抜けます。

7. 印字位置指定方法について

ページ内の文字縦方向の印字位置の移動は、フィード/バックフィードコマンドによって行われます。

丁度スタンダードモードで印字したときと同じイメージでページに出力されます。ページモード時はフィード/バックフィードコマンドで紙送りされることはありません。マーク位置検出コマンドで紙送りされます。

VII-3. コマンド一覧表

1. 印字紙送り (P 39)

機能コード	名称	16進コード	10進コード
CR	キャリッジリターン	<0D>	<13>
LF	ラインフィード	<0A>	<10>
ESC+"J"+n	印字後順方向紙送り	<1B><4A>	<27><74>
ESC+"j"+n	印字後逆方向紙送り	<1B><6A>	<27><106>
ESC+"C"+NUL+n	ページ長設定	<1B><43>	<27><67>
FF	改ページ	<0C>	<12>

2. 書式設定 (P 42)

機能コード	名称	16進コード	10進コード
ESC+"2"	行間スペース16ドット指定	<1B><32>	<27><50>
ESC+"0"	行間スペース4ドット指定	<1B><30>	<27><48>
ESC+"A"+n	行間スペース設定	<1B><41>	<27><65>
ESC+"3"+n	行間スペース設定	<1B><33>	<27><51>
ESC+SP+n	文字間スペース設定	<1B><20>	<27><32>
ESC+"s"+nl+nr	文字間スペース左右設定	<1B><73>	<27><115>
ESC+"U"+n	倒立印字指定/解除	<1B><55>	<27><85>

3. 水平タブ (P 45)

機能コード	名称	16進コード	10進コード
HT	水平タブ移動	<09>	<09>
ESC+"D"+n1+...+nk+nul	水平タブ位置設定	<1B><44>	<27><68>

4. 文字修飾 (P 47)

機能コード	名称	16進コード	10進コード
ESC+"~"+n	アンダーライン設定	<1B><2D>	<27><45>
S0	自動解除付き横倍拡大指定	<0E>	<14>
DC4	自動解除付き横倍解除	<14>	<20>
ESC+"W"+n	横倍拡大指定/解除	<1B><57>	<27><87>
ESC+"w"+n	縦倍拡大指定/解除	<1B><77>	<27><119>
ESC+"I"+n	白黒反転指定/解除	<1B><49>	<27><73>
DC2+"Y"+n	文字縦書き指定/解除	<12><59>	<18><89>

5. 内部文字セット (P 50)

機能コード	名称	16進コード	10進コード
DC2+"F"+n	16/24dot フォントサイズ選択	<12><46>	<18><7D>
ESC+"t"+n	内部文字セット選択	<1B><74>	<27><116>
ESC+"R"+n	国際文字指定	<1B><52>	<27><82>
ESC+"K"	漢字モード指定	<1B><4B>	<27><75>
ESC+"H"	漢字モード解除	<1B><48>	<27><72>
FS+"&"	漢字モード指定	<1C><26>	<28><38>
FS+ "."	漢字モード解除	<1C><2E>	<28><46>
FS+"r"+n	1/4角文字指定	<1C><72>	<28><114>
FS+DC2	1/4角文字解除	<1C><12>	<28><18>
FS+"C"+n	JISコード/シフトJISコード切り替え	<1C><43>	<28><67>

6. ダウンロード文字 (P 55)

機能コード	名称	16進コード	10進コード
ESC+"&" +s+e+7フォントデータ	ダウンロード文字登録	<1B><26>	<27><38>
ESC+"%" +n	ダウンロード文字選択	<1B><25>	<27><37>
DC2+"D" +n	ダウンロード文字領域操作	<12><44>	<18><68>

7. 外字 (P 58)

機能コード	名称	16進コード	10進コード
ESC+"+" +k1+k2+7フォント	外字定義	<1B><2B>	<27><43>
FS+"2" +k1+k2+7フォント	外字定義	<1C><32>	<28><50>
DC2+"G" +n	外字領域操作	<12><47>	<18><71>

8. 罫線 (P 61)

機能コード	名称	16進コード	10進コード
DC3+"A"	罫線バッファA選択	<13><41>	<19><65>
DC3+"B"	罫線バッファB選択	<13><42>	<19><66>
DC3+"V" +イメージデータ	罫線イメージ登録	<13><56>	<19><86>
DC3+"D" +n1+nh	ドットセット	<13><44>	<19><68>
DC3+"L" +m1+mh+n1+nh	ラインセット	<13><4C>	<19><76>
DC3+"F" +n1+n2	パターンフィル	<13><46>	<19><70>
DC3+"+"	罫線ON	<13><2B>	<19><43>
DC3+"-"	罫線OFF	<13><2D>	<19><45>
DC3+"P"	行バッファ印字後1ドットライン印字	<13><50>	<19><80>
DC3+"C"	罫線バッファクリア	<13><43>	<19><67>
DC3+"("	罫線連続命令	<13><28>	<19><40>

9. ビットイメージ (P 65)

機能コード	名称	16進コード	10進コード
ESC+"V" +n1+nh+イメージ	ビットイメージ指定	<1B><56>	<27><86>
FS+"K" +n1+nh+イメージ	縦8ドットビットイメージ指定	<1C><4B>	<28><75>

10. ロゴスタンプ (P 68)

機能コード	名称	16進コード	10進コード
DC2+"T" +n+d+y1+yh+DT	ロゴスタンプ登録	<12><54>	<18><84>
DC2+"S" +n+d	ロゴスタンプ選択	<12><53>	<18><83>
DC2+"V"	ロゴスタンプ印刷	<12><56>	<18><86>
DC2+"W"	ロゴスタンプ強制終了	<12><57>	<18><87>
DC2+"U" +n	ロゴスタンプ消去	<12><55>	<18><85>

11. バーコード (P 72)

機能コード	名称	16進コード	10進コード
GS+"k" +n+d1+..dk+nul	バーコードの印字	<1D><6B>	<29><107>
GS+"w" +n1+n2	バーコードナラ幅/ワイド幅設定	<1D><77>	<29><119>
GS+"P" +n	バーコード印字位置設定	<1D><50>	<29><80>
GS+"h" +n	バーコード高さ設定	<1D><68>	<29><104>
GS+"H" +n	バーコードデータ文字列印字	<1D><48>	<29><72>
GS+"X" +n1+nh	バーコード位置ドット指定	<1D><58>	<29><88>

1 2. STX/ETX制御 (BL-80RS IIのみ) (P 7 6)

機能コード	名 称	16進コード	10進コード
STX	テキストの開始	<02>	<02>
ETX	テキストの終了	<03>	<03>
ENQ	プリンタのステータス出力	<05>	<05>

1 3. ヘッド制御 (P 7 9)

機能コード	名 称	16進コード	10進コード
DC2+>"+n	固定分割選択	<12><3E>	<18><62>
DC2+%"+n	動的分割ドット数指定	<12><25>	<18><37>
DC2+/"'+t+l+h	動的分割温度・ドット数指定	<12><2F>	<18><47>
DC2+!""+n	複写紙印字選択	<12><21>	<18><33>
DC2+~"+n	印字濃度指定	<12><7E>	<18><126>

1 4. 応答機能 (BL-80RS IIのみ) (P 8 3)

機能コード	名 称	16進コード	10進コード
DC2+r"	残りメモリ容量応答	<12><72>	<18><114>
DC2+e"+n	エラーステータス情報応答	<12><65>	<18><101>
DC2+q"+n	実行応答リクエスト	<12><71>	<18><113>
DC2+v"	V p 電圧応答	<12><76>	<18><118>
DC2+z"	モード応答	<12><5A>	<18><90>
DC2+z"	ヘッド温度応答	<12><7A>	<18><122>

1 5. ページモード (P 8 8)

機能コード	名 称	16進コード	10進コード
ESC+L"	ページモード選択	<1B><4C>	<27><76>
ESC+P"+n1+n	ページサイズ設定	<1B><50>	<27><80>
ESC+T"+n	ページ方向選択	<1B><54>	<27><84>
GS+L"+n1+n	ページ左右マージン	<1D><4C>	<29><76>
ESC+FF	ページ印字	<1B><0C>	<27><12>
ESC+CAN	ページクリア	<1B><18>	<27><24>
ESC+l"	ページモード終了	<1B><6C>	<27><108>

1 6. その他の制御コマンド (P 9 1)

機能コード	名 称	16進コード	10進コード
ESC+#"+n	重ね合わせモード選択	<1B><23>	<27><35>
ESC+="+n	イメージ LSB/MSB 選択	<1B><3D>	<27><61>
DC2+p"+n	紙無しエラー選択	<12><70>	<18><112>
DC2+m"+s+n1+n	マーク位置検出	<12><6D>	<18><109>
CAN	キャンセル	<18>	<24>
ESC+@"	リセット	<1B><40>	<27><64>
ESC+S"+romsw1+romsw2	モード設定 (ROMスイッチ)	<1B><53>	<27><83>
DC2+y"+n	オートパワーオフ	<12><79>	<18><121>
DC2+x"	パワーオフ	<12><78>	<18><120>

VII-4. 各コマンドの説明

1. 印字紙送り

CR

[名称] 印字・紙送り

[コード] <0D>H または <13>D

[機能] 行バッファ内のデータを印字し、設定されている行間スペース分紙を送る。

[動作] 行間スペースの初期値は0又は2ドットラインです。(romswの設定通り) 行バッファ内にデータがない場合は、改行のみ行われます。

このときの改行量は、その時の文字高さで行間スペースを足したものとなります。

文字高さはフォントサイズ選択(DC2+"F"+n)と縦倍拡大選択(ESC+"w"+n)により以下のように自動的に設定されます。(単位はドットライン)

	16ドット系	24ドット系(初期状態)
普通文字	16	24
縦倍拡大時	32	48

CRの直後にLFを入力した場合、LFは無視されます。

1ドットラインは 0.125mmです。

LF

[名称] 印字・紙送り

[コード] <0A>H または <10>D

[機能] 機能はCRと同じ。ただし、CR直後のLFは無視する。

ESC+"J"+n

[名称] 印字後順方向紙送り

[コード] <1B>H+<4A>H+n または <27>D+<74>D+n

[機能] 順方向にnドット紙を送る。

nは0~FFHの値で、0~255ドットラインの間で設定できます。

ページモードのとき、紙送りはせずに、指定されたページ方向に対して順方向にカーソルを移動させます。

[動作] 行バッファ内にデータがあるときは、その行が印字され、行間スペース分の紙が送られた後、順方向に紙がnドットライン送られます。

行バッファ内にデータがないときは、順方向に紙がnドットライン送られます。

ESC+"j"+n

[名称] 印字後逆方向紙送り

[コード] <1B>H+<6A>H+n または <27>D+<106>D+n

[機能] 逆方向に n ドット紙を送る。
n は 0~FFH の値で、0~255 ドットラインの間で設定できます。
ページモードのとき、紙送りはせずに、指定されたページ方向に対して逆方向にカーソルを移動させます。

[動作] 行バッファ内にデータがあるときは、その行が印字され、行間スペース分の紙が送られた後、逆方向に紙が n ドットライン送られます。
行バッファ内にデータがないときは、逆方向に紙が n ドットライン送られます。
順方向／逆方向の紙送り時には、罫線、ロゴスタンプは印字されません。

ESC+"C"+NUL+n

[名称] 1 ページあたりの長さ（行数）を 16 進で設定します。

[コード] <1B>H+<43>H+0+n または <27>D+<67>D+0+n

[機能] n の範囲は $1 \leq n \leq 255$ です。
n = 0 の場合は無視します。
このコード入力時の印字開始位置がページ先頭位置になります。

FF

[名称] 改ページします。

[コード] <0C>H または <12>D

[機能] 印字バッファ内にデータがある場合、データを印字し次ページの先頭に位置を移動します。
ページとは、ページ長データの数値となります。
ページモードのとき、ページ内の印字データを印字し、ページモードを終了します。ページ内の各設定は残ります。再びページモードにしたときに有効となります。

[印字・紙送りコマンドサンプルコーディング 1]

```

100 ' 58L1.BAS
110 CONSOLE, , , 1
112 OPEN "LPT:" AS #1                ' WHEN PARALLEL (BL-80R II)
114 ' OPEN "COM:N81NN" AS #1        ' WHEN SERIAL (BL-80RS II)
120 PRINT #1, ".CR テスト LFナシ"
130     PRINT #1, "ABCDE";CHR$(&HD);" GHI "
140     PRINT #1,
150 '
160 PRINT #1, ".LF カイ`ョウ"
170     PRINT #1, CHR$(&HA);
180     PRINT #1, "ABCDE"
190     PRINT #1,
200 '
210 PRINT #1, ".ESC+J+nESC+j+n FEEDテスト"
220     FOR I=0 TO &HFF-24 STEP 51
230         PRINT #1, CHR$(&H1B);"A";CHR$(0);
240         PRINT #1, "ABCDE";CHR$(&H1B);"J";CHR$(1);
250         PRINT #1, CHR$(&H1B);"j";CHR$(1+24);
260         PRINT #1, "      FGHI"
270     NEXT I
280     PRINT #1,
290 '
300 PRINT #1, ".ESC+C+NUL+n ` -ジ`チヨウ セツテイ"
310 PRINT #1, ".FF カイ` -ジ`"
320 PRINT #1, CHR$(&H1B);CHR$(&H43);CHR$(&HO);CHR$(10); ' 10行に設定
330 PRINT #1, "カイ` -ジ` モート` ハジ`マリ";
340 PRINT #1, CHR$(&HC)
350 PRINT #1, "カイ` -ジ` モート` オワリ";
360 PRINT #1, :PRINT #1,
370 '
380 CONSOLE, , , 0
390 END

```

•CR テスト LFナシ
ABCDE
GHI

•LF カイ`ョウ

ABCDE

•ESC+J+nESC+j+n FEEDテスト
ABCDEFGHI
ABCDEFGHI
ABCDEFGHI
ABCDEFGHI
ABCDEFGHI

•ESC+C+NUL+n ` -ジ`チヨウ セツテイ
•FF カイ` -ジ`
カイ` -ジ` モート` ハジ`マリ

カイ` -ジ` モート` オワリ

2. 書式設定

ESC+"2"

- [名称] 行間スペース16ドット指定
 [コード] <1B>H+<32>H または <27>D+<50>D
 [機能] 行間スペースを16ドットラインにする。

ESC+"0"

- [名称] 行間スペース4ドット指定
 [コード] <1B>H+<30>H または <27>D+<48>D
 [機能] 行間スペースを4ドットラインにする。

ESC+"3"+n**ESC+"A"+n**

- [名称] 行間スペース設定
 [コード] <1B>H+<33>H+n または <27>D+<51>D+n
 <1B>H+<41>H+n または <27>D+<65>D+n
 [機能] 行間スペースをnドットラインにする。
 nは0~FFHの値で、0~255ドットラインの間で設定できます。

ESC+SP+n

- [名称] 文字間スペース設定
 [コード] <1B>H+<20>H+n または <27>D+<32>D+n
 [機能] 右文字間スペースをnドットにする。
 nは下位7ビットが有効で、0~127ドットの間で設定できます。
 [動作] 文字間スペースは文字の右側に付きます。また、文字の左側の文字間スペースは0ドットになります。
 漢字などの全角文字の場合、文字間スペースは設定値の2倍になります。
 初期状態はn=0又は2ドットです。(romswの設定通り)

ESC+"s"+n l+n r

- [名称] 文字間スペース左右設定
 [コード] <1B>H+<73>H+n l+n r または <27>D+<115>D+n l+n r
 [機能] 左右の文字間スペースを設定する。
 n l, n rはそれぞれ下位7ビットのみ有効です。
 n l: 左文字間スペース(0~127)
 n r: 右文字間スペース(0~127)
 [動作] n lが文字の左側のスペース、n rが右側のスペースです。
 漢字等の全角文字の場合、左右の文字間スペースはそれぞれの設定値の2倍になります。
 初期状態は n l=0, n r=0 又は2ドットです。(romswの設定通り)

ESC+"U"+n

[名 称] 倒立印字指定

[コード] <1B>H+<55>H+n または <27>D+<85>D+n

[機 能] 倒立印字を指定、または解除する。

nは最下位ビットのみ有効です。

n = 0 : 正立印字 (初期状態)

n = 1 : 倒立印字

行単位で倒立印字を指定、または解除する。

1行中で最後に指定したモードが有効になる。

[動 作] 通常の正立印字では、紙送り方向を上にして文字は左詰めで印字されるのに対して、倒立印字では、紙送り方向を下にして文字は左詰めで印字されます。つまり、倒立印字された紙を上下逆さまに見ると正常に読むことができますが、行ごとに倒立して印字されるため、最初に印字された行が下に、最後に印字された行が上になります。
倒立印字は文字とアンダーラインのみに有効で、ビットイメージ、罫線、スタンプは影響を受けません。

[書式設定コマンドサンプルコーディング]

```

100 ' 58L2. BAS
110 CONSOLE, , , 1
112 OPEN "LPT:" AS #1                ' WHEN PARALLEL (BL-80R II)
114 ' OPEN "COM:N81NN" AS #1        ' WHEN SERIAL (BL-80RS II)
120 PRINT #1, ".ESC+2"
130     PRINT #1, CHR$ (&H1B); "2";
140     PRINT #1, "AAAAAAAAAAAAAAAAAAAA"
150     PRINT #1, "BBBBBBBBBBBBBBBBBBBB"
160     PRINT #1,
170 '
180     PRINT #1, CHR$ (&H1B); "0";
190 PRINT #1, ".ESC+0"
200     PRINT #1, "AAAAAAAAAAAAAAAAAAAA"
210     PRINT #1, "BBBBBBBBBBBBBBBBBBBB"
220     PRINT #1,
230 '
240 PRINT #1, ".ESC+3+n カイキ`ヨウ"
250     FOR I=0 TO 10
260     PRINT #1, CHR$ (&H1B); "3"; CHR$ (I);
270     PRINT #1, "ABCDE"
280     NEXT I
290     PRINT #1,
300 '
310     PRINT #1, CHR$ (&H1B); "A"; CHR$ (0);
320     PRINT #1, CHR$ (&H1B); " "; CHR$ (0);
330     PRINT #1, CHR$ (&H1B); "0";
340 PRINT #1, ".ESC+A+n カイキ`ヨウ"
350 PRINT #1, ".ESC+SP+n カンカク"
360     FOR I=0 TO 10
370 '
380     PRINT #1, CHR$ (&H1B); "A"; CHR$ (I);
390     PRINT #1, CHR$ (&H1B); " "; CHR$ (I);
400     PRINT #1, "ABCDE"
410     NEXT I
420     PRINT #1,
430 '
440     PRINT #1, CHR$ (&H1B); "A"; CHR$ (0);
450     PRINT #1, CHR$ (&H1B); " "; CHR$ (0);
460     PRINT #1, CHR$ (&H1B); "0";
470 PRINT #1, ".ESC+s+n1+n2 L/Rス^ -ス"
480     PRINT #1, CHR$ (&H1B); "s"; CHR$ (127); CHR$ (127);
490     PRINT #1, "ABCD"
500     PRINT #1, CHR$ (&H1B); "s"; CHR$ (12); CHR$ (127);
510     PRINT #1, "ABCD"
520     PRINT #1, CHR$ (&H1B); "s"; CHR$ (0); CHR$ (4);
530     PRINT #1,
540 '
550 PRINT #1, ".ESC+U+n トウリツ"
560     PRINT #1, CHR$ (&H1B); "U"; CHR$ (1);
570     PRINT #1, "ABCDE"
580     PRINT #1, CHR$ (&H1B); "U"; CHR$ (1);
590     PRINT #1, "ABCDE"
600     PRINT #1, CHR$ (&H1B); "U"; CHR$ (0);
610     PRINT #1,
620 CONSOLE, , , 0
630 END

```

•ESC+2
AAAAAAAAAAAAAAAAAAAA
BBBBBBBBBBBBBBBBBBBB

•ESC+0
AAAAAAAAAAAAAAAAAAAA
BBBBBBBBBBBBBBBBBBBB

•ESC+3+n カイキ`ヨウ
ABCDE
ABCDE
ABCDE
ABCDE
ABCDE
ABCDE
ABCDE
ABCDE
ABCDE
ABCDE
ABCDE

•ESC+A+n カイキ`ヨウ
•ESC+SP+n カンカク
ABCDE
ABCDE
ABCDE
ABCDE
ABCDE
ABCDE
ABCDE
ABCDE
ABCDE

•ESC+s+n1+n2 L/Rス^ -ス
A C B D
A B C D
D

•ESC+U+n トウリツ
ABCDE
ABCDE

※印字サンプルは縮小してあります。

3. 水平タブ

水平タブは、文字の位置を水平方向に移動する機能です。
定型の書式で文章を書く場合などで水平タブを利用すると、文字の印字位置をそろえることができます。

HT

- [名 称] 水平タブ移動
- [コード] <09>H または <09>D
- [機 能] 印字位置を次の水平タブ設定位置まで移動します。
水平タブ位置はESC+“D”によって設定することができます。
次の水平タブ位置が設定されていない場合には、無視されます。
初期設定は、8文字毎（文字幅＝半角文字ドット、文字間スペース＝0または2ドット）に設定されています。

ESC+“D”+n1+n2+…+nk+n u l

- [名 称] 水平タブ位置設定
- [コード] <1B>H+<44>H+n+<00>H または <27>D+<68>D+n+<00>D
- [機 能] 水平タブ位置を設定します。
- [動 作] nは行の先頭から水平タブを設定する位置までの桁数を表します。
水平タブ位置は、行の先頭からこのコマンド入力時の
(文字幅+文字間スペース) × n
の位置に設定されます。なお、設定後に文字幅および文字間スペースを変更しても、水平タブ位置は変更されません。
kは設定する水平タブ位置の個数を表し、最大32個まで設定できます。これを越えた設定は無視されます。
設定桁位置を示すnは小さい順に入力し、NUL=<00>Hで終了します。
nが直前の設定値に等しいか小さい場合にも、水平タブ位置設定が終了され、次のデータからは通常のデータとして処理されます。
nが1行の印字可能幅を越えた場合には、n＝最大印字桁数+1に設定されます。
ESC+“D”+NULが入力された場合には、すべての水平タブ位置がクリアされ、それ以降のHTは無視されます。
初期設定は、8文字毎（文字幅＝半角文字ドット、文字間スペース＝0または2ドット）に設定されています。

[水平タブコマンドサンプルコーディング]

```

100 ' 58L3. BAS
110 CONSOLE, , , 1
112 OPEN "LPT:" AS #1                ' WHEN PARALLEL (BL-80R II)
114 ' OPEN "COM:N81NN" AS #1        ' WHEN SERIAL (BL-80RS II)
120 '
130 PRINT #1, ".HT テスト"
140   FOR I=2 TO 10
150     PRINT #1, CHR$(&H1B);"D";CHR$(1);CHR$(0);
160     PRINT #1, "AB";CHR$(&H9);"AB"
170   NEXT I
180     PRINT #1, CHR$(&H1B);"A";CHR$(0);
190     PRINT #1, CHR$(&H1B);" ";CHR$(2);
200     PRINT #1,
210 '
220 CONSOLE, , , 0
230 END

```

[印字結果]

```

      .HT テスト
      ABAB
      AB AB
      AB  AB
      AB  AB
      AB   AB
      AB   AB
      AB    AB
      AB    AB
      AB     AB
      AB     AB

```

4. 文字修飾

ESC+"-" + n

- [名 称] アンダーライン設定
- [コード] <1B>H+<2D>H+n または <27>D+<45>D+n
- [機 能] アンダーラインの設定、解除をする。
nは下位3ビットのみ有効です。
n = 0 : アンダーライン解除 (初期状態)
n = 1 ~ 7 : アンダーラインをnドットラインにする。
- [動 作] 1行中に1文字でもアンダーラインを指定した文字があると、行間スペースはアンダーラインの分だけ広がります。
1行中で何度でも指定・解除することができますが、アンダーラインの太さは1行中で1種類しか印字できません。アンダーラインの太さは最大の太さが有効になります。

SO

- [名 称] 自動解除付き横倍拡大指定
- [コード] <0E>H または <14>D
- [機 能] 横倍拡大文字を指定する。
- [動 作] 自動解除付き横倍拡大を指定すると、以後の文字は横方向に2倍の大きさに印字されます。文字間スペースも2倍に拡大されます。
自動解除付き横倍拡大は、DC4, LF, CR, CAN, ESC+"W"+0の入力、あるいは1行フル印字により解除されます。
1行中に普通文字、横倍拡大文字、縦倍拡大文字を混在させることができ、横倍拡大と縦倍拡大を同時に指定すると、4倍角文字になります。

DC4

- [名 称] 自動解除付き横倍拡大解除
- [コード] <14>H または <20>D
- [機 能] 自動解除付き横倍拡大を解除する。
初期状態はこの状態です。

ESC+"W"+n

- [名 称] 横倍拡大選択
- [コード] <1B>H+<57>H+n または <27>D+<87>D+n
- [機 能] 横倍拡大文字を指定、または解除する。
nは最下位ビットのみ有効です。
n = 0 : 横倍拡大解除 (初期状態)
n = 1 : 横倍拡大指定
- [動 作] 横倍拡大を指定すると、以後の文字は横方向に2倍の大きさに印字されます。文字間スペースも2倍に拡大されます。
1行中に普通文字、横倍拡大文字、縦倍拡大文字を混在させることができ、横倍拡大と縦倍拡大を同時に指定すると、4倍角文字になります。

ESC+"w"+n

[名 称] 縦倍拡大選択

[コード] <1B>H+<77>H+n または <27>D+<119>D+n

[機 能] 縦倍拡大文字を指定、または解除する。
nは最下位ビットのみ有効です。
n = 0 : 縦倍拡大解除 (初期状態)
n = 1 : 縦倍拡大指定

[動 作] 縦倍拡大を指定すると、以後の文字は縦方向に2倍の大きさに印字されます。
1行中に普通文字、横倍拡大文字、縦倍拡大文字を混在させることができ、
横倍拡大と縦倍拡大を同時に指定すると、4倍角文字になります。
1行中での混在印字をさせると、文字は下揃えで印字されます。

ESC+"I"+n

[名 称] 白黒反転選択

[コード] <1B>H+<49>H+n または <27>D+<73>D+n

[機 能] 文字を白黒反転に指定、または解除する。
nは最下位ビットのみ有効です。
n = 0 : 白黒反転解除 (初期状態)
n = 1 : 白黒反転指定

[動 作] 白黒反転を指定すると、以後の文字は黒地に白文字で印字されます。文字間
スペースも反転され黒に印字されます。行間スペースおよびアンダーライン
は反転されません。

DC2+"Y"+n

[名 称] 文字縦書き指定/解除

[コード] <12>H+<59>H+n または <18>D+<89>D+n

[機 能] 文字を右縦書き、左縦書きに指定、または解除する。
n = 0 : 縦書き解除 (初期状態)
n = 1 : 右縦書き指定
n = 2 : 左縦書き指定

[動 作] 右縦書きを指定すると、文字が右90°に回転し、左縦書きを指定すると、文字
が左90°に回転します。

[文字修飾コマンドサンプルコーディング]

```

100 ' 58L4. BAS
110 CONSOLE, , , 1
112 OPEN "LPT:" AS #1                ' WHEN PARALLEL (BL-80R II)
114 ' OPEN "COM:N81NN" AS #1        ' WHEN SERIAL (BL-80RS II)
120 '
130 PRINT #1, ".ESC++n アンダーライン"
140   FOR I=7 TO 0 STEP -1
150     PRINT #1, CHR$(&H1B);"-";CHR$(I);
160     PRINT #1, I;"dot Under line"
170   NEXT I
180   PRINT #1,
190 '
200 PRINT #1, ".S0 テスト カクダイ"
210   PRINT #1, "ABCDE";CHR$(&HE);"FGHIJKLM"
220   PRINT #1, "ABCDEFGHIJKLM"
230   PRINT #1,
240 '
250 PRINT #1, ".DC4 テスト"
260   PRINT #1, "ABCDE";CHR$(&HE);"FGHI";CHR$(&H14);"JKLM"
270   PRINT #1,
280 '
290 PRINT #1, ".ESC+W+1 テスト"
300   PRINT #1, CHR$(&H1B);"W";CHR$(1);
310   PRINT #1, "ABCDEFGHIJKLMNOPQRS"
320   PRINT #1,
330 '
340 PRINT #1, ".ESC+W+0 テスト"
350   PRINT #1, CHR$(&H1B);"W";CHR$(0);
360   PRINT #1, "ABCDE"
370   PRINT #1,
380 '
390 PRINT #1, ".ESC+w+1 テスト"
400   PRINT #1, CHR$(&H1B);"w";CHR$(1);
410   PRINT #1, "ABCDEFGHIJKLMNOPQRSTUVWXYZ"
420   PRINT #1,
430 '
440 PRINT #1, ".ESC+w+0 テスト"
450   PRINT #1, CHR$(&H1B);"w";CHR$(0);
460   PRINT #1, "ABCDE"
470   PRINT #1,
480 '
490 PRINT #1, ".ESC+T シロクロ"
500   PRINT #1, CHR$(&H1B);"I";CHR$(1);
510   PRINT #1, "ABCDE";
520   PRINT #1, CHR$(&H1B);"I";CHR$(0);
530   PRINT #1, " ABCDE";
540   PRINT #1, CHR$(&H1B);"I";CHR$(1);
550   PRINT #1, "ABCDE";
560   PRINT #1, CHR$(&H1B);"I";CHR$(0);
570   PRINT #1, " ABCDE"
580   PRINT #1,
590 '
600 CONSOLE, , , 0
610 END

```

•ESC++n アンダーライン
7 dot Under line

6 dot Under line

5 dot Under line

4 dot Under line

3 dot Under line

2 dot Under line

1 dot Under line

0 dot Under line

•S0 テスト カクダイ
ABCDEFGHIJKLM
ABCDEFGHIJKLM

•DC4 テスト
ABCDEFGHIJKLM

•ESC+W+1 テスト
ABCDEFGHIJKLMNOPQRS

•ESC+W+0 テスト
ABCDE

•ESC+w+1 テスト
ABCDEFGHIJKLMNOPQRSTUVWXYZ

•ESC+w+0 テスト
ABCDE

•ESC+T シロクロ
ABCDE ABCDEABCDE ABCDE

5. 内部文字セット

DC 2+"F"+n

[名称] フォントサイズ選択

[コード] <12>H+<46>H+n または <18>D+<70>D+n

[機能] 文字フォントを16ドット系／24ドット系のどちらかに選択する。
nは最下位ビットのみ有効です。

n = 0 : 16ドット系

n = 1 : 24ドット系 (初期状態はromswの設定通り)

[動作] 1バイト系文字、2バイト系半角文字、2バイト系全角文字は、それぞれ以下のフォントサイズになります。

各サイズを縦×横のドット数で示します。

	16ドット系文字	24ドット系文字
1バイト系文字	16×8	24×12
ダウンロード文字	16×8	24×12
2バイト系半角文字	16×8	24×12
2バイト系全角文字	16×16	24×24
外字	16×16	24×24

ダウンロード文字と外字のフォントサイズも、このコマンドで指定したフォントサイズになります。

ダウンロード文字や外字を定義する場合は、フォントサイズによりデータ数が異なりますから注意してください。

ESC+"t"+n

[名称] 文字セット選択

[コード] <1B>H+<74>H+n または <27>D+<116>D+n

[機能] 1バイト系文字セットを選択する。

nは下位2ビットのみ有効です。

n = 0 : 無視する

n = 1 : 拡張グラフィクス文字セット

n = 2 : 拡張グラフィクス文字セット

n = 3 : カタカナ文字セット (初期状態)

[動作] カタカナ文字セットは漢字ROM内半角文字と同じフォントですが、1バイトコードで印字させることができます。

(明朝／ゴシックの区別はromswの設定通り)

ESC+"R"+ n

- [名称] 国際文字指定
- [コード] <1B>H+<52>H+n または <27>D+<82>D+n
- [機能] 国際文字を指定します。
- [動作] 国際文字の該当コードを入力するとそれぞれに対応したフォントが印字されます。

		23	24	40	5B	5C	5D	5E	60	7B	7C	7D	7E
n=0	日本	#	\$	@	[¥]	^	`	{		}	~		
n=1	アメリカ	#	\$	@	[\]	^	`	{		}	~		
n=2	ドイツ	#	\$	\$	Ä Ö Ü	^	`	ä	ö	ü	β		
n=3	イギリス	£	\$	@	[\]	^	`	{		}	~		
n=4	フランス	#	\$	à	° ç §	^	`	é	ù	è	¨		
n=5	スペイン	£	\$	@	¡ Ñ ¿	^	`	¨	ñ	}	~		
n=6	イタリア	#	\$	@	° \ é	^	`	ù	à	Ò	è	ì	
n=7	スウェーデン	#	ö	É	Ä Ö Å Ü	é	ä	ö	å	ü			

nが上記以外の場合は無視されます。(初期状態はromswの設定通り)

ESC+"K" (PC-PR系指定)

FS+"&" (ESC/P系指定)

- [名称] 漢字モード指定
- [コード] <1B>H+<4B>H または <27>D+<75>D
<1C>H+<26>H または <28>D+<38>D
- [機能] 漢字モードを指定する。
- [動作] 漢字は JIS C6226-1983のコードに従って、第1バイト、第2バイトの順に入力してください。(<2121>H~<7E7E>Hまでを扱います。)
コードと文字の対応は、漢字コード表を参照してください。
全角文字の文字間スペースは、設定値の2倍になります。
漢字ROM内半角文字は、<00>H+<1バイトコード>で表します。

漢字ROM内半角文字の文字間スペースは、設定値のままです。

ESC+"H" (PC-PR系指定)

FS+ ". " (ESC/P系指定)

- [名称] 漢字モード解除
- [コード] <1B>H+<48>H または <27>D+<72>D
<1C>H+<2E>H または <28>D+<46>D
- [機能] 漢字モードを解除する。1/4角文字指定も解除する。

FS+r"+n

[名称] 1/4角文字指定

[コード] <1C>H+<72>H+n または <28>D+<114>D+n

[機能] 1/4角文字を指定する。
nは最下位ビットのみ有効です。
n = 0 : 上付き指定
n = 1 : 下付き指定

[動作] 漢字モードの時のみ設定できます。
漢字モードでない場合は、FS+r"までが無視されます。
入力した漢字コードが以下のコードであれば、1/4角文字で印字されます。

<2321>H~<237E>H : 英数字
<2421>H~<247E>H : ひらがな
<2521>H~<257E>H : カタカナ

上記以外の漢字コードは通常の全角文字、外字、漢字ROM内半角文字で印字されます。

1/4角文字指定時の文字間スペースは設定値のままです。16ドット系の1/4角文字は<2330>H~<2339>H("0"~"9")のみです。その他の英数字、ひらがな、カタカナは横8ドットのスペースになります。

1/4角文字は、1/4角文字解除(FS+DC2)か漢字モード解除(ESC+"H"またはFS+r")により解除されます。

FS+DC2

[名称] 1/4角文字解除

[コード] <1C>H+<12>H または <28>D+<18>D

[機能] 1/4角文字を解除する。
1/4角文字を解除し、以後は全角文字で印字する。

FS+"C"+n

[名称] JISコード/シフトJISコード切り替え

[コード] <1C>H+<43>H または <28>D+<67>D

[機能] 漢字のJISコード/シフトJISコードを切り替える。
n = 0 : JISコード (初期状態)
n = 1 : シフトJISコード

[内部文字セットサンプルコーディング]

```

100 ' 58L5. BAS
110 CONSOLE, , , 1
112 OPEN "LPT:" AS #1 ' WHEN PARALLEL (BL-80R II)
114 ' OPEN "COM:N81NN" AS #1 ' WHEN SERIAL (BL-80RS II)
120 S$="!#$%&12345ABCDEabcdeアイウエオ()"
130 FOR I=&H41 TO &H47 ' 2341~2347
140 K$=K$+CHR$(&H23)+CHR$(I)
150 NEXT I
160 FOR I=&H21 TO &H25 ' 3021~3025
170 K$=K$+CHR$(&H30)+CHR$(I)
180 NEXT I
190 FOR I=0 TO 1
200 PRINT #1, CHR$(&H12);"F";CHR$(I);
210 PRINT #1, ".DC2+F+n ";
220 IF I=0 THEN PRINT #1, "16"; ELSE PRINT #1, "24";
230 LPRINT " DOT FONT"
240 PRINT #1, CHR$(&H1B);"t1";S$
250 PRINT #1, CHR$(&H1B);"t2";S$
260 PRINT #1, CHR$(&H1B);"t3";S$
270 PRINT #1, CHR$(&H1B);"K";K$
280 PRINT #1, CHR$(&H1B);"H";
290 PRINT #1,
300 PRINT #1,
310 NEXT I
320 PRINT #1,
330 '
340 PRINT #1, ".ESC+R+n コクサイ キャラクター"
350 PRINT #1, CHR$(&H1B);"R";CHR$(0);
360 GOSUB *PRINT2
370 PRINT #1, CHR$(&H1B);"R";CHR$(1);
380 GOSUB *PRINT2
390 PRINT #1, CHR$(&H1B);"R";CHR$(2);
400 GOSUB *PRINT2
410 PRINT #1, CHR$(&H1B);"R";CHR$(3);
420 GOSUB *PRINT2
430 PRINT #1, CHR$(&H1B);"R";CHR$(4);
440 GOSUB *PRINT2
450 PRINT #1, CHR$(&H1B);"R";CHR$(5);
460 GOSUB *PRINT2
470 PRINT #1, CHR$(&H1B);"R";CHR$(6);
480 GOSUB *PRINT2
490 PRINT #1, CHR$(&H1B);"R";CHR$(7);
500 GOSUB *PRINT2
510 PRINT #1, CHR$(&H1B);"R";CHR$(0);
520 PRINT #1,
530 PRINT #1,
540 '
550 PRINT #1, ".FS+& カンジ"
560 PRINT #1, CHR$(&H1C);"&";
570 PRINT #1, CHR$(&H34);CHR$(&H41);CHR$(&H3B);CHR$(&H7A)
580 PRINT #1, CHR$(&H1C);".";
590 PRINT #1, ".FS+. カンジ カイシ ョ"
600 LPRINT CHR$(&H34);CHR$(&H41);CHR$(&H3B);CHR$(&H7A)
610 PRINT #1,
620 '
630 PRINT #1, ".ESC+K カンジ"

```



```

640 PRINT #1, CHR$(&H1B);"K";
650 PRINT #1, CHR$(&H34);CHR$(&H41);CHR$(&H3B);CHR$(&H7A)
660 PRINT #1, CHR$(&H1B);"H";
670 PRINT #1, ".ESC+H カンジ`カイジ`ヨ`"
680 PRINT #1, CHR$(&H34);CHR$(&H41);CHR$(&H3B);CHR$(&H7A)
690 PRINT #1,
700 '
710 FOR I=&H30 TO &H34          ' 2330~2334
720   X$=X$+CHR$(&H23)+CHR$(I)
730   NEXT I
740 FOR I=&H41 TO &H45          ' 2341~2345
750   X$=X$+CHR$(&H23)+CHR$(I)
760   NEXT I
770 FOR I=&H21 TO &H25          ' 2521~2525
780   X$=X$+CHR$(&H25)+CHR$(I)
790   NEXT I
800 '
810 PRINT #1, ".FS+r+n 1/4E`シテイ`"
820 PRINT #1, CHR$(&H1B);"K";
830 PRINT #1, CHR$(&H1C);"r0";X$
840 PRINT #1, CHR$(&H1C);"r1";X$
850 PRINT #1, CHR$(&H1C);CHR$(&H12);
860 PRINT #1, CHR$(&H1B);"H";
870 CONSOLE,, , 0
880 PRINT #1, :PRINT #1, :PRINT #1,
890 END
900 '
910 *PRINT2
920 PRINT #1, CHR$(&H23);CHR$(&H24);CHR$(&H40);CHR$(&H5B);
930 PRINT #1, CHR$(&H5C);CHR$(&H5D);CHR$(&H5E);CHR$(&H60);
940 PRINT #1, CHR$(&H7B);CHR$(&H7C);CHR$(&H7D);CHR$(&H7E)
950 RETURN

```

[印字結果]

•DC2+F+n 16 DOT FONT
!#%&'12345ABCDEabcde7イロハ
!#%&'12345ABCDEabcde7イロハ
!#%&'12345ABCDEabcde7イロハ
A B C D E F G 亜 啞 娃 阿 衰

•DC2+F+n 24 DOT FONT
!#%&'12345ABCDEabcde7イロハ
!#%&'12345ABCDEabcde7イロハ
!#%&'12345ABCDEabcde7イロハ
A B C D E F G 亜 啞 娃 阿 衰

•ESC+R+n コカイ キャラクター
#\$@[¥]^_{|}~
#\$@[\]^_{|}~
#\$@AOU`^`äöüß
€\$@[\] ^ { | } ~
#\$@`ç\$`^`éúè`
R\$@iñç`^`ñ`
#\$@`^`é`ü`ä`ö`è`
#0EAOAUëäöäü

•FS+& カガ
漢字
•FS+. カガ`カイ`ヨ`
4A;Z

•ESC+K カガ
漢字
•ESC+H カガ`カガ`ヨ`
4A;Z

•FS+r+n 1/4E`シテイ`
0 1 2 3 4 A B C D E F ァ イ ヲ
0 1 2 3 4 A B C D E F ァ イ ヲ

※印字サンプルは縮小してあります。

6. ダウンロード文字

ダウンロード文字とはユーザが定義できる1バイト系半角文字のことで<20>H～<FE>H (<7F>Hを除く)の文字コードに定義することができます。

定義できるダウンロード文字の大きさは、フォントサイズ選択(DC2+"F"+n)で指定したサイズによって以下のようにになります。

24ドット系フォントを選択している場合は24×16ドット

16ドット系フォントを選択している場合は16×8ドット

24ドット系フォントの場合、文字定義は24×16ドットで行いますが、実際の印字では横方向ドットは12ドットまでしか印字されません。

よって、横方向は12ドット以下でフォントを定義してください。

フォントサイズを切り替えて使用する場合、同じ文字コードでも24ドット系と16ドット系のダウンロード文字は、別々に定義してください。

ダウンロード文字を印字させるためには、ダウンロード文字選択でダウンロード文字を指定したあと、定義した文字コードを入力してください。

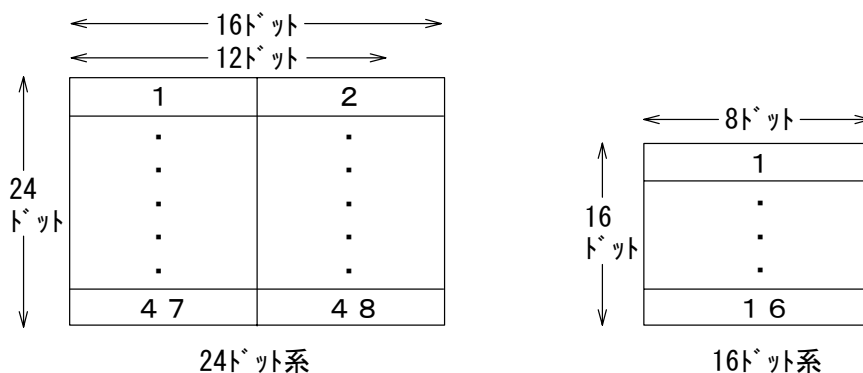
ESC+"&"+s+e+フォントデータ

[名称] ダウンロード文字定義

[コード] <1B>H+<26>H+s+e+フォントデータ または
<27>D+<38>D+s+e+フォントデータ

[機能] ダウンロード文字を定義する。
s、eで定義するダウンロード文字の範囲を指定する。
s: 定義開始文字コード
e: 定義終了文字コード
<20>H≤s≤e<FE>H、
ただしs≠<7F>H、e≠<7F>H

[動作] s、eが上記の範囲外の場合は、範囲外となった指定まで無視され、以後のデータは通常の文字コードとして処理されます。
s、eに続けてダウンロード文字のフォントデータを入力してください。
1文字当たりのフォントデータの数は24ドット系の場合は48バイト、16ドット系の場合は16バイトです。
フォントデータは、横8ドットを1バイトのデータとして下図の順に入力してください。



* : 1文字の領域は横方向に16ドット分ですが、12ドット目以降は印字しません。

この1文字ごとのフォントデータを文字コードsから順にe迄入力してください。

s～eが<7F>Hをまたがる時は、<7F>Hの部分に48バイト(24ドット系)か16バイト(16ドット系)の<0>Hを入力してください。<7F>Hの文字コードは無視されますから印字させることはできません。

フォントデータの各ビットとフォントのパターンの対応は、イメージ LSB/MSB 選択(ESC+"%"n)で変更できます。初期状態は、LSBが左側です。

ダウンロード文字領域操作(DC2+"D"+0)でダウンロード文字領域のメモリが解放されている場合は、ESC+"&"までが無視され、以後のデータは通常の文字コードとして処理されます。

リセット、電源オフでダウンロード文字パターンはクリアされます。

ESC+"%"n

[名称] ダウンロード文字選択

[コード] <1B>H<25>H+n または <27>D<37>D+n

[機能] ダウンロード文字セットを選択する。
nは最下位ビット(LSB)のみ有効です。
n=0: ダウンロード文字解除(初期状態)
n=1: ダウンロード文字指定

[動作] ダウンロード文字を指定すると、以後の文字コードでダウンロード文字に定義したコードはダウンロード文字で印字されます。
定義されていない文字コードはオプションフォントか内部文字セットの文字で印字されます。

DC2+"D"+n

[名称] ダウンロード文字領域操作

[コード] <12>H<44>H+n または <18>D<68>D+n

[機能] ダウンロード文字の領域を確保、または解放する。また、行バッファをクリアする。
nは最下位ビット(LSB)のみ有効です。
n=0: ダウンロード文字領域解放
n=1: ダウンロード文字領域確保(初期状態)

[動作] ダウンロード文字領域を解放するとダウンロード文字は消去され、ダウンロード文字指定は解除されます。
以後は以下のコマンドは無視されます。

ESC+& ダウンロード文字定義

ESC+% ダウンロード文字選択

ダウンロード文字領域は10,704バイトです。ダウンロード文字領域を解放すると、残りメモリ容量は10,704バイト増加し、スタンプなどに使用することができます。

一度解放したダウンロード文字領域を再び確保するためには、残りメモリ容量が10,704バイト以上必要です。残りメモリ容量が足りない場合は、ダウンロード文字領域は確保されず、DC2+"D"+1は無視されます。

[ダウンロード文字セットコマンドサンプルコーディング]

```

100 '***** DOWNLOAD TEST *****
102 OPEN "LPT:" AS #1                'WHEN PARALLEL (BL-80R II)
104 ' OPEN "COM:N81NN" AS #1        'WHEN SERIAL (BL-80RS II)
110 PRINT #1, CHR$(&H12);"F";CHR$(&H1);'24ビットモード。
120 PRINT #1, CHR$(&H12);"D";CHR$(&H1);  'ダウンロード リヨウイキ カクホ。
130 PRINT #1, CHR$(&H1B);"&";
140 PRINT #1, "///";
150 FOR I=1 TO 48
160 READ D$
170 PRINT #1, CHR$(VAL("&H"+D$));
180 NEXT I
190 PRINT #1, CHR$(&H1B);"%";CHR$(1);
200 PRINT #1, "ダウンロード シテイ"
210 PRINT #1, "6 / 2 = 3"
220 PRINT #1, CHR$(&H1B);"%";CHR$(0);
230 PRINT #1, "ダウンロード カイホウ"
240 PRINT #1, "6 / 2 = 3"
250 PRINT #1, CHR$(&H12);"D";CHR$(&H0);  'ダウンロード リヨウイキ カイホウ。
260 END
270 '
280 DATA 00,00,00,00,00,00
290 DATA 00,00,00,00,00,00
300 DATA 60,00,F0,00,F0,00
310 DATA 60,00,00,00,FF,0F
320 DATA FF,0F,00,00,60,00
330 DATA F0,00,F0,00,60,00
340 DATA 00,00,00,00,00,00
350 DATA 00,00,00,00,00,00

```

[印字結果]

```

ダウンロード シテイ
6 * 2 = 3
ダウンロード カイホウ
6 / 2 = 3

```

7. 外字

外字とはユーザが定義できる漢字のことであり、 $\langle 7721 \rangle H \sim \langle 777E \rangle H$ の漢字コードが割り当てられています。

定義できる外字の大きさは、フォントサイズ選択 ($DC2 + "F" + n$) で指定したサイズによって以下ようになります。

- 24ドット系フォントが選択されている場合は24×24ドット
- 16ドット系フォントが選択されている場合は16×16ドット

フォントサイズを切り替えて使用する場合、同じ文字コードの外字でも24ドット系と16ドット系の外字は、別々に定義してください。

定義した外字を印字させるには、漢字モードを指定したあと、登録した外字コードを入力してください。

初期状態は、全て全角スペースになっています。定義していない外字コードを入力した場合は、全角のスペースになります。

ESC+""+k1+k2+フォントデータ

FS+"2"+k1+k2+フォントデータ

[名称] 外字定義

[コード] $\langle 1B \rangle H + \langle 2B \rangle H + k1 + k2 + \text{フォントデータ}$ または
 $\langle 27 \rangle D + \langle 43 \rangle D + k1 + k2 + \text{フォントデータ}$
 $\langle 1C \rangle H + \langle 32 \rangle H + k1 + k2 + \text{フォントデータ}$ または
 $\langle 28 \rangle D + \langle 50 \rangle D + k1 + k2 + \text{フォントデータ}$

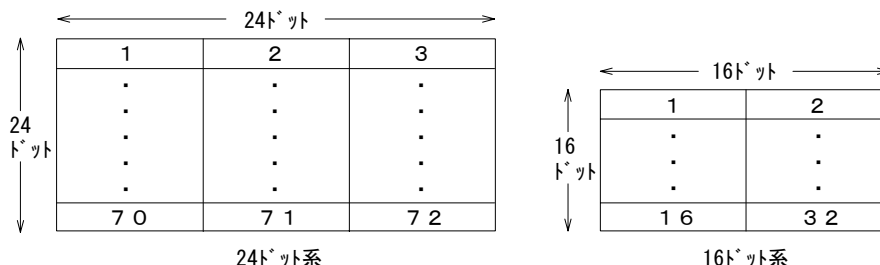
[機能] 外字を定義する。
 k1, k2で定義する外字の文字コードを指定する。
 k1: 第1バイト = $\langle 77 \rangle H$
 k2: 第2バイト = $\langle 21 \rangle H \sim \langle 7E \rangle H$

[動作] k1, k2が上記の範囲外の場合は、範囲外となった指定まで無視され、以後のデータは通常の文字コードとして処理されます。
 外字は $\langle 7721 \rangle H \sim \langle 777E \rangle H$ の94文字を定義できます。
 k1, k2に続けて外字のフォントデータを入力してください。

1文字当たりのフォントデータの数は以下ようになります。

- 24ドット系のフォントデータ数 = $3 \times 24 = 72$ バイト
- 16ドット系のフォントデータ数 = $2 \times 16 = 32$ バイト

フォントデータの各ビットとフォントのパターンの対応は、イメージLSB/MSB選択 ($ESC + "G" + n$) で変更できます。
 初期状態は、LSBが左側です。



外字領域操作 ($DC2 + "G" + 0$) で外字領域のメモリが解放されている場合は、ESC+""+k1+k2+フォントデータまたはFS+"2"+k1+k2+フォントデータまでが無視され、以後のデータは通常の文字コードとして処理されます。

定義した外字は、漢字モード時にk1, k2で指定したコードを入力すると印字されます。

文字間スペースは半角文字の2倍になります。

リセット、電源オフで外字パターンはクリアされます。

DC2+"G"+n

[名 称] 外字領域操作

[コード] <12>H+<47>H+n または <18>D+<71>D+n

[機 能] 外字の領域を確保、または解放する。
nは最下位ビット(LSB)のみ有効です。
n = 0 : 外字領域解放
n = 1 : 外字領域確保 (初期状態)

[動 作] 外字領域を解放すると外字は消去され、以後の外字定義コマンド(ESC+"+")は無視されます。

外字を含む行で外字領域を解放すると、解放前に入力した外字は空白で印字されますから注意してください。また、解放後に入力した外字も空白で印字されます。

外字領域は6,840バイトです。外字領域を解放すると残りメモリ容量は6,840バイト増加し、スタンプなどに使用することができます。

一度解放した外字領域を再び確保するためには、残りメモリ容量が6,840バイト以上必要です。残りメモリ容量が足りない場合は、外字領域は確保されず、DC2+"G"+1は無視されます。

[外字コマンドサンプルコーディング]

```

100 '***** GAIJI MODE *****
102 OPEN "LPT:" AS #1                'WHEN PARALLEL (BL-80R II)
104 ' OPEN "COM:N81NN" AS #1        'WHEN SERIAL (BL-80RS II)
110 PRINT #1, CHR$(&H12);"G";CHR$(&H1);    'カ`イジ` リヨウキ カクホ.
120 PRINT #1, CHR$(&H1B);"+";
130 PRINT #1, CHR$(&H77);CHR$(&H21);
140 FOR I=1 TO 72
150 READ D$
160 PRINT #1, CHR$(VAL("&H"+D$));
170 NEXT I
180 PRINT #1, "カ`イジ` シュツリョク"
190 PRINT #1, CHR$(&H1B);"K";
200 PRINT #1, CHR$(&H77);CHR$(&H21);
210 PRINT #1, CHR$(&H1B);"H"
220 PRINT #1, CHR$(&H12);"G";CHR$(&H0);    'カ`イジ` リヨウキ カイジ`ヨ.
230 END
240'
250 DATA FF, FF, 3F, FF, FF, 7F, FF, FF, FF
260 DATA FF, FF, 07, FF, FF, 0F, FF, FF, 1F
270 DATA FF, FF, 00, FF, FF, 01, FF, FF, 03
280 DATA FF, 1F, 00, FF, 3F, 00, FF, 7F, 00
290 DATA FF, 03, 00, FF, 07, 00, FF, 0F, 00
300 DATA 7F, 00, 00, FF, 00, 00, FF, 01, 00
310 DATA 0F, 00, 00, 1F, 00, 00, 3F, 00, 00
320 DATA 01, 00, 00, 03, 00, 00, 07, 00, 00

```

[印字結果]

カ`イジ` シュツリョク

8. 罫線

一般にラインプリンタでは文字を印字しながら、縦線を印字することはできません。この欠点を無くすために、このプリンタは1ドットライン分の罫線バッファを2つ(A, B)持っており、2種類の罫線イメージを切り替えて印字させることができます。罫線をオンにした状態で文字を印字させると、選択した罫線バッファの中で1になっているビットに対応するドットは常に黒で印字されるので、連続した縦線を印字させることができます。

罫線は以下の手順で印字させることができます。

- ①罫線バッファAまたはBを選択してください。
 - DC 3+"A" 罫線A選択
 - DC 3+"B" 罫線B選択
- ②選択した罫線バッファをクリアした後、罫線データをセットしてください。
 - DC 3+"C" 罫線クリア
 - DC 3+"V" 罫線イメージ書き込み
 - DC 3+"D" 罫線ドットセット
 - DC 3+"L" 罫線ラインセット
 - DC 3+"F" 罫線パターンフィル
 (罫線と文字の重ね合わせモードを選択してください。)
 - ESC+"#" 重ね合わせモード選択
- ③罫線をオンにしてください。
 - DC 3+"+" 罫線オン
- ④文字を印字させると、罫線と文字は重ねあわせて印字されます。

罫線は文字印字部分でも行間スペース部分でも印字させることができます。ただし、ESC+"J"によるフィード 又はESC+"j"によるバックフィード、およびフィードやバックフィード端子によるフィード時は印字されません。罫線オン時にロゴスタンプを選択した場合、ロゴスタンプが優先して印字されます。ロゴスタンプ印字終了後、再び罫線がオンになります。

DC 3+"A"

- [名称] 罫線バッファA選択
- [コード] <13>H+<41>H または <19>D+<65>D
- [機能] 罫線バッファAを選択する。(初期状態)
- [動作] この後の罫線データのセットは罫線バッファAに対して行われ、罫線をオンにすると罫線バッファAのイメージが印字されます。

DC 3+"B"

- [名称] 罫線バッファB選択
- [コード] <13>H+<42>H または <19>D+<66>D
- [機能] 罫線バッファBを選択する。
- [動作] この後の罫線データのセットは罫線バッファBに対して行われ、罫線をオンにすると罫線バッファBのイメージが印字されます。

DC 3+"V"+イメージデータ

- [名称] 罫線イメージ書き込み
- [コード] <13>H+<56>H+イメージデータ または <19>D+<86>D+イメージデータ
- [機能] 選択している罫線バッファにイメージデータを書き込む。
本機は印字幅が72mmなので1ドットラインのデータ数が72バイトあり、
従ってイメージデータは72バイト設定する必要がある。
- [動作] イメージデータはビットイメージと同様に、1ドットライン分のデータ（72
バイト）を入力してください。
イメージデータの各ビットとドットの対応は、イメージLSB/MSB選択コマン
ド(ESC+"="+n)で変更できます。
初期状態はLSBが左側です。

DC 3+"D"+n l+n h

- [名称] 罫線ドットセット
- [コード] <13>H+<44>H+n l+n h または <19>D+<68>D+n l+n h
- [機能] 選択している罫線バッファのn h n lドット目のビットを1にする。
n lが下位バイト ($0 \leq n l \leq FFH$),
n hは上位バイト ($0 \leq n h \leq 3H$)で下位2ビットのみ有効です。
ドット位置 = $n h \times 256 + n l$
 $0 \leq n h n l \leq 3FFH$
- [動作] ドット位置は画面の左端のドットを0とした位置です。

DC 3+"L"+m l+m h+n l+n h

- [名称] 罫線ラインセット
- [コード] <13>H+<4C>H+m l+m h+n l+n h または <19>D+<76>D+m l+m h+n l+n h
- [機能] 選択している罫線バッファのm h m lドット目からn h n lドット目の範囲の
ビットを1にする。
m l, n lが下位バイト ($0 \leq n l \leq FFH$), m h, n hは上位バイト ($0 \leq n h \leq 3H$)で
下位2ビットのみ有効です。
ドット位置 = $m h \times 256 + m l$, 及び $n h \times 256 + n l$
- [動作] ドット位置は画面の左端のドットを0とした位置です。

DC 3+"F"+n 1+n 2

- [名称] 罫線パターンフィル
- [コード] <13>H+<46>H+n 1+n 2 または <19>D+<70>D+n 1+n 2
- [機能] 選択している罫線バッファを、n 1 n 2で指定した2バイトのデータで埋める。
n 1, n 2は0~FFHのデータ。
- [動作] n 1が左側の8ドット、n 2が右側の8ドットでn 1 n 2で指定した16ドットのイ
メージで罫線バッファを埋めます。
n 1, n 2の各ビットとドットの対応は、イメージLSB/MSB選択(ESC+"="+n)で変
更できます。初期状態はLSBが左側です。

DC 3+"+"

- [名 称] 罫線オン
- [コード] <13>H+<2B>H または <19>D+<43>D
- [機 能] 罫線をオンにする。
- [動 作] 以後は、文字の印字と行間スペース、CR、LF時に選択している罫線が印字されます。選択している罫線バッファのビットが1になっているドットが印字されます。
重ね合わせモード選択 (ESC+"#" +n) により、文字と罫線の重ね合わせを OR または XOR にすることができます。

DC 3+"-"

- [名 称] 罫線オフ
- [コード] <13>H+<2D>H または <19>D+<45>D
- [機 能] 罫線をオフにする。
- [動 作] 以後は、罫線は印字されません。

DC 3+"P"

- [名 称] 印字後罫線 1 ドットラインプリント
- [コード] <13>H+<50>H または <19>D+<80>D
- [機 能] 罫線がオンのとき、選択している罫線バッファのイメージを 1 ドットライン印字する。
- [動 作] 行バッファ内にデータがある場合はそのデータが印字され、行間スペース分紙を送った後に罫線が 1 ドットライン印字されます。
罫線がオフのときは罫線は印字されず、1 ドットラインの紙送りが行われます。

DC 3+"C"

- [名 称] 罫線クリア
- [コード] <13>H+<43>H または <19>D+<67>D
- [機 能] 選択している罫線バッファのビットを全て 0 でクリアする。

DC 3+" ("

- [名 称] 罫線連続命令
- [コード] <13>H+<28>H または <19>D+<40>D
- [機 能] このコマンドの入力以後、")"を受けとるまでの間、罫線制御コマンドをDC3コード無しで受け付ける。
- [動 作] DC3拡張コマンド以外は無視されます。
例えば、罫線Aを選択、罫線をオン、1 ドットラインプリント、罫線オフの一連のコマンドは次のように短縮できます。
<13>H+"(A+P-)"

[罫線制御コマンドサンプルコーディング]

```

100 '***** DC3+V *****
110 CONSOLE , , , , 1
120 DC3$=CHR$(&H13):ESC$=CHR$(&H1B)
122 OPEN "LPT:" AS #1          'WHEN PARALLEL (BL-80R II)
124 ' OPEN "COM:N81NN" AS #1   'WHEN SERIAL (BL-80RS II)
130 ' バッファ A
140 PRINT #1, DC3$;"-";
150 PRINT #1, ESC$;"=";CHR$(&H1)'MSB
160 PRINT #1, "ケイセン バッファ A"
170 PRINT #1, DC3$;"A";
180 PRINT #1, DC3$;"V";
190 FOR I=1 TO 72
200   PRINT #1, CHR$(I);
210 NEXT I
220 PRINT #1, DC3$;"+";"MSB IMAGE RULER LINE"
230 PRINT #1, CHR$(&H1B);"W";CHR$(1);"MSB IMAGE"
240 PRINT #1, CHR$(&H1B);"W";CHR$(0);
250 '
260 ' バッファ B
270 PRINT #1, DC3$;"-";
280 PRINT #1, ESC$;"=";CHR$(&H0)'LSB
290 PRINT #1, "ケイセン バッファ B"
300 PRINT #1, DC3$;"B";
310 PRINT #1, DC3$;"V";
320 FOR I=1 TO 72
330   PRINT #1, CHR$(I);
340 NEXT I
350 PRINT #1, DC3$;"+";"LSB IMAGE RULER LINE"
360 PRINT #1, CHR$(&H1B);"W";CHR$(1);"LSB IMAGE"
370 PRINT #1, CHR$(&H1B);"W";CHR$(0);
380 PRINT #1, DC3$;"-";
390 END

```

[印字結果]

```

ケイセン バッファ A
MSB IMAGE RULER LINE
MSB IMAGE

```



```

ケイセン バッファ B
LSB IMAGE RULER LINE
LSB IMAGE

```



9. ビットイメージ

ESC+"V"+n l+n h+イメージデータ

[名称] ビットイメージ指定

[コード] <1B>H+<56>H+n l+n h+イメージデータ または
<27>D+<86>D+n l+n h+イメージデータ

[機能] ビットイメージを印字する。
n l, n h: 縦方向のドットライン数 (紙送り方向)
n lが下位バイト、n hが上位バイトです。
ドットライン数 = $n h \times 256 + n l$
 $0 \leq n h n l \leq FFFFH(65535)$
n l = n h = 0の時は無視される。

[動作] n l, n hに続けてイメージデータを入力してください。
本機は印字幅が72mmなので1ドットラインのデータ数が72バイトあり、
従ってイメージデータ数は以下ようになります。
イメージデータ数 = $(n h \times 256 + n l) \times 72$ バイト

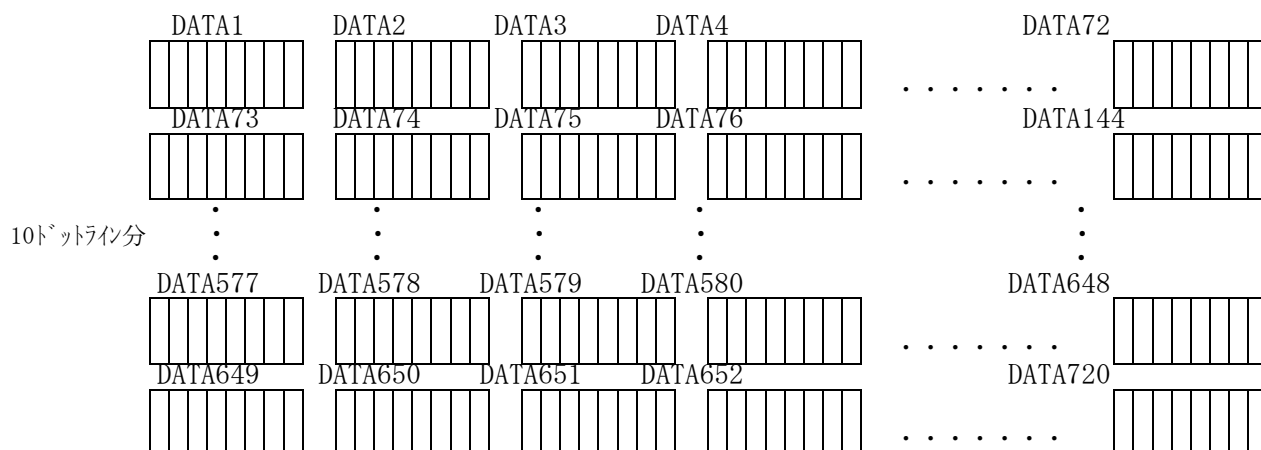
n l, n hに続くイメージデータ数分のデータは、すべてイメージデータとして
印字されます。

データは最上ドットラインの左端から順に右に向かって入力し、順次最下ド
ットラインまで入力してください。

イメージデータの各ビットとドットの対応は、イメージ LSB/MSB選択 (ESC+"
=" + n)で変更できます。初期状態は、LSBが左側です。

例えば、1ドットライン = 72バイトの場合に10ドットライン印字するには72
×10バイト分のイメージデータが必要です。

下図のような印字位置になります。



1行を越えない範囲で文字を入力した後、CRやLFを入力せずにビットイメ
ージを指定すると、その行の文字とビットイメージは重ね合わせて印字されま
す。この時文字に対するすべての修飾が有効です。

文字との重ね合わせた時には、n h n lに文字高さ以上の値を指定しないと文字
が正常に印字されないの注意してください。

ビットイメージと、スタンプまたは罫線の重ね合わせはできません。ロゴス
タンプまたは罫線の印字中にビットイメージを指定すると、ビットイメージ
が優先して印字されます。ビットイメージ終了後、ロゴスタンプまたは罫線の
印字が継続されます。

FS+K"+nl+nh+イメージデータ

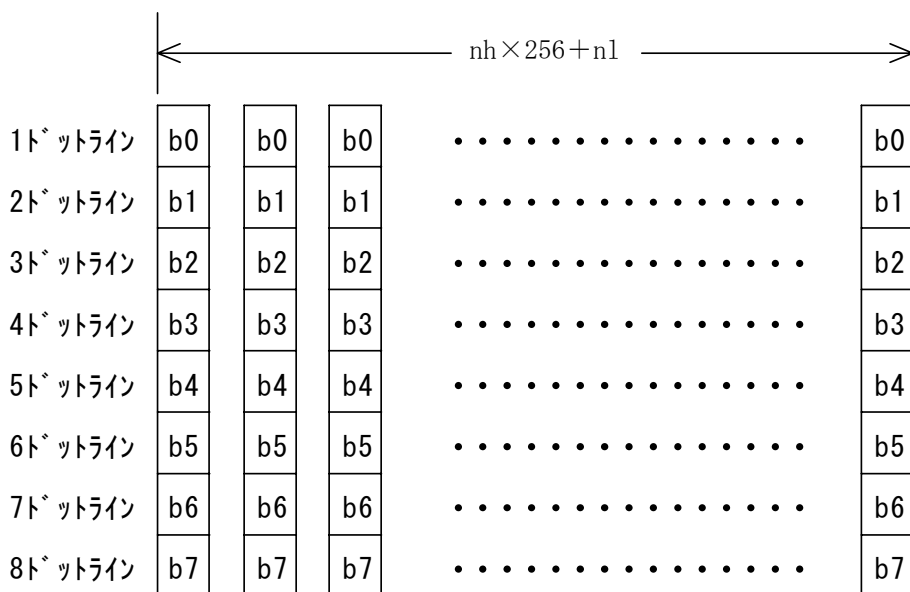
[名称] 縦8ドットビットイメージ指定

[コード] <1C>H+<4B>H+nl+nh+イメージデータ または
<28>D+<75>D+nl+nh+イメージデータ

[機能] 縦8ドットイメージのデータを印字する。
nl, nh: ドットイメージデータ数
nlが下位バイト、nhが上位バイトです。
ドット数=nh×256+nl
0≤nhnl≤FFFFH(65535)
nl=nh=0の時は無視される。
1ラインの有効ドット数以上の設定は有効ドット数に置き換えられる。

[動作] nl, nhに続けてイメージデータを入力してください。
8ドットラインのデータを設定データ数送ります。
nl, nhに続くイメージデータ数分のデータは、すべてイメージデータとして印字されます。
データはラインの左端から順に右に向かって入力されます、設定したデータ数分を入力してください。
イメージデータの各ビットとドットの対応は、イメージ LSB/MSB選択(ESC+"=+n)で変更できます。初期状態は、LSBが上側です。

LSBが上側の場合の例 (ESC+"="+0)



残文字との重ね合わせは縦8ドットラインのみ行い、以降の文字データはクリアされます。

10. ロゴスタンプ

ロゴスタンプ機能とは、任意の大きさの矩形領域のビットイメージを登録しておき、ロゴスタンプ選択で文字と重ね合わせて印字させる機能です。

登録したロゴスタンプは、消去またはリセットしない限りメモリに記憶されていますので、同一のロゴスタンプを何度も印字させる場合、入力するデータ量を非常に少なくすることができます。

ロゴスタンプ登録では、横方向のバイト数と縦方向のドットライン数で決められる矩形領域のビットイメージを登録してください。横方向は最大127バイト(1016ドット)まで、縦方向は最大1023ドットラインまで指定できます。ロゴスタンプは最大2個まで登録でき、ロゴスタンプ選択により任意のロゴスタンプを選択して印字させることができます。

ロゴスタンプ選択で、登録したロゴスタンプ番号と印字位置を指定すると、通常の文字印字部分や行間スペース部分に重ね合わせてロゴスタンプが印字させることができます。印字位置は、横方向に8ドット単位で指定できます。また、ロゴスタンプ印字コマンドにより、ロゴスタンプを単独で印字させることができます。

複数のロゴスタンプを同時に印字させることはできません。

ロゴスタンプと文字の重ね合わせのモードは、重ね合わせたモード選択(ESC+"#" +n)によりORまたはXORに指定できます。

罫線オン時にロゴスタンプを選択すると、罫線印字を中止してロゴスタンプが印字されます。ロゴスタンプの印字が終了すると、罫線印字が再開されます。

ロゴスタンプを選択したあと、印字が完了していない間は、メモリ領域の確保や解放を伴うコマンドを入力しないようにしてください。これらのコマンドを入力すると、そこでロゴスタンプの印字は中止されます。

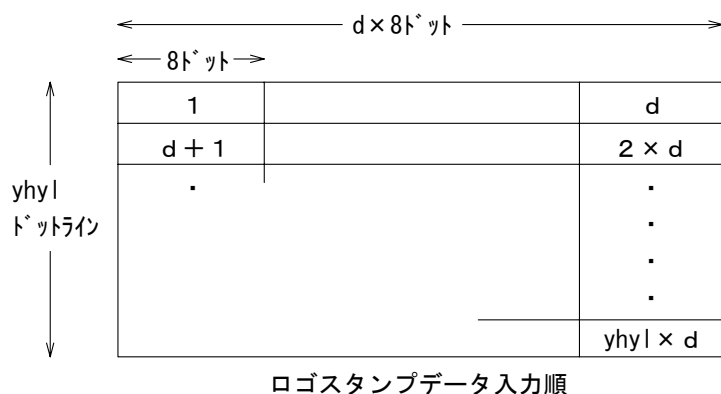
DC 2+"T"+n+d+y l+y h+ロゴスタンプデータ

[名称] ロゴスタンプ登録

[コード] <12>H+<54>H+n+d+y l+y h+ロゴスタンプデータ または
<18>D+<84>D+n+d+y l+y h+ロゴスタンプデータ

[機能] ロゴスタンプイメージを登録する。
n : ロゴスタンプ番号(0~FFH)
d : 横方向のバイト数(0~7FH)
y l, y h : 縦方向のドットライン数
ドットライン数 = $y h \times 256 + y l$
 $0 \leq y h y l \leq 3FFH(1023)$

[動作] nは0~FFH(0~255)の数で、登録するロゴスタンプ番号を指定してください。ロゴスタンプ番号は任意の数で、ロゴスタンプ選択時にはこのロゴスタンプ番号でロゴスタンプを選択してください。既に登録されているロゴスタンプ番号を指定すると、以前のロゴスタンプを消去し領域を解放した後、新しいロゴスタンプが登録されます。
dでロゴスタンプイメージの横方向のバイト数を指定してください。dは下位7ビットが有効で、0~7FH(0~127)の数です。横方向は最大 $127 \times 8 = 1016$ ドットまで8ドット単位で指定できます。
y l, y hでロゴスタンプイメージの縦方向のドットライン数を指定してください。y lが下位バイト、y hが上位バイトです。y h, y lで3FFH(1023)ドットラインまで指定できます。
ロゴスタンプデータは横8ドットを1バイトのデータとして下図の順に入力してください。



ロゴスタンプデータの各ビットとドットの対応は、イメージLSB/MSB選択 (ESC+"="+n) で変更することができます。初期状態は、LSBが左側です。

ロゴスタンプデータのデータ量は以下の式になります。

ロゴスタンプデータ量 = $d \times (yh \times 256 + y1)$ バイト

1つのロゴスタンプにつき (ロゴスタンプデータ量) バイトのメモリを使用します。

残りメモリ容量が (ロゴスタンプデータ量) バイト未満の場合、全てのデータが無視されるので注意してください。

リセット、電源オフでロゴスタンプはクリアされます。

DC 2+"S"+n+d

[名称] ログスタンプ選択

[コード] <12>H+<53>H+n+d または <18>D+<83>D+n+d

[機能] ログスタンプを選択し、横方向の印字位置を指定する。

n : ログスタンプ番号 (0~FFH)

d : 横方向の印字位置 (バイト単位) (0~FFH)

[動作] nは0~FFH(0~255)の数で、登録したロゴスタンプ番号を指定してください。dは0~FFH(0~255)の数で、横方向の印字位置を指定してください。印字位置は、8ドット単位で指定することができ、左端を0としてd×8ドットの位置にスタンプの左端が来るように印字することができます。

印字位置dは、ロゴスタンプの大きさにより印字領域から外れた部分は印字されません。

dの値によってはロゴスタンプの右端が切れたり、ロゴスタンプが全く印字されないことがありますから注意してください。

nで指定したロゴスタンプが登録されていない場合はnまで無視し、dは文字として処理されます。

複数のロゴスタンプを同時に印字させることはできません。

以前に選択したロゴスタンプの印字が終了する前に、このコマンドを入力すると、以前のロゴスタンプは途中で中止され、指定したスタンプが選択されます。

選択したロゴスタンプの印字が完了していない間は、コマンドを入力しないようにしてください。入力した場合、そこでロゴスタンプの印字は中止されます。

DC 2+"V"

[名 称] ロゴスタンプ印字

[コード] <12>H+<56>H または <18>D+<86>D

[機 能] 選択されているロゴスタンプを後まで印字する。

[動 作] ロゴスタンプが選択されていない場合は、無視されます。
選択中のロゴスタンプがある場合、そのロゴスタンプは下端まで印字されます。

DC 2+"W"

[名 称] ロゴスタンプ強制終了

[コード] <12>H+<57>H または <18>D+<87>D

[機 能] 選択中のロゴスタンプの印字を中止する。

[動 作] ロゴスタンプが選択されていない場合は、無視されます。
選択中のロゴスタンプがある場合、ロゴスタンプ選択は解除されロゴスタンプ印字は中止されます。

DC 2+"U"+n

[名 称] ロゴスタンプ消去

[コード] <12>H+<55>H+n または <18>D+<85>D+n

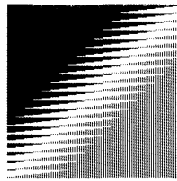
[機 能] nで指定したロゴスタンプ番号のロゴスタンプを消去し、使用していたメモリ領域を解放する。

[動 作] 残りメモリ容量は解放した領域の分増えます。
ロゴスタンプが選択されている場合は、強制的に選択が解除されます。

[ロゴスタンプ印刷コマンドサンプルコーディング]

```
100 OPEN "LPT:" AS #1                ' WHEN PARALLEL (BL-80RⅡ)
104 ' OPEN "COM:N81NN" AS #1          ' WHEN SERIAL (BL-80RSⅡ)
108 PRINT #1, CHR$(&H12);"D";CHR$(0);
110 PRINT #1, CHR$(&H12);"G";CHR$(0);
120 S$=STRING$(20, CHR$(&HFF))+STRING$(6, CHR$(0))+STRING$(20, CHR$(&H55))
130 PRINT #1, CHR$(&H12);"T";CHR$(10);CHR$(20);CHR$(160);CHR$(0);
140 FOR I=1 TO 20 : FOR J=0 TO 7
150     PRINT #1, MID$(S$, I+J, 20);
160 NEXT J, I
170 PRINT #1, CHR$(&H12);"S";CHR$(10);CHR$(13);
180 PRINT #1, CHR$(&H12);"V";
190 PRINT #1, :PRINT #1,
200 END
```

[印字結果]



11. バーコード

このプリンタでは、データをバーコードに変換して印字する機能を持っています。
このプリンタでサポートしているバーコードは6種類です。それぞれのバーコードの仕様については、各仕様書をご覧ください。
また、使用されるバーコードリーダーによっても設定値が異なりますので、ご注意ください。

GS+”k”+n+d1+d2+...+dk+n u l

[名称] バーコードの印字

[コード] <1D>H+ <6B>H+n+d1+d2+...+dk+<00>H または
<29>D+<107>D+n+d1+d2+...+dk+<00>D

[機能] nで指定したコードで、DATAをバーコードにして印字します。

- n = 0 : 設定禁止
1 : UPC-E
2 : JAN 13
3 : JAN 8
4 : CODE39
5 : ITF
6 : CODABAR
7 : CODE128
d1+d2+...+dk : バーコード体系のデータ

nは下位3ビットのみ有効です。
d1+d2+...+dkはバーコード体系に合ったデータを入力し、NULL=<00>Hで終了します。
入力したデータがコード体系に合っていない場合は、バーコードを印字しません。
また、バーコード横幅が長くなり過ぎて印字しきれない場合は、バーコードは印字しません。
なお、JAN13ではデータは12桁、UPC-E、JAN8ではデータは7桁入力してください。
ラスト1桁はプリンタで自動付加します。
CODE128の仕様は次の通りとします。

(1) 制御コマンドについて

バーコードの構造を次のように定義します。

スタートキャラクタ	1キャラクタ
データ部	nキャラクタ
モジュラス103・チェックデジット	1キャラクタ
ストップキャラクタ	1キャラクタ

ホスト側からは、スタートキャラクタとデータ部を送信してください。
モジュラス103・チェックデジットとストップキャラクタは、プリンタ側で自動付加します。

①スタートキャラクタの指定は、CODE128の「数値」で指定してください。

START CODE A	->	103(67h)
START CODE B	->	104(68h)
START CODE C	->	105(69h)

②データは、ASCIIコードで指定してください。

例) ' 0 ' -> 30h
' 1 ' -> 31h

(CODE C の場合、数字を偶数桁指定して下さい。)

(CODE A において、NULLを指定する場合は、FFhで指定してください。)

③データの中に、特殊キャラクタを入れる場合は、次のように、2バイトで指定してください。

(データの中に、' { ' を入れる場合は、' { ' を2回続けてください。)

SHIFT -> 7Bh, 53h ({S})
CODE A -> 7Bh, 41h ({A})
CODE B -> 7Bh, 42h ({B})
CODE C -> 7Bh, 43h ({C})
FNC 1 -> 7Bh, 31h ({1})
FNC 2 -> 7Bh, 32h ({2})
FNC 3 -> 7Bh, 33h ({3})
FNC 4 -> 7Bh, 34h ({4})
' { ' -> 7Bh, 7Bh ({{})

例) Start Code C · F n c 1 · 0 0 1 2 を印字したいとき、
GS · " k " · n · 6 9 h · 7 B h · 3 1 h · 3 0 h · 3 0 h · 3 1 h ·
3 2 h · 0
(但し、n = 7)

(2) 文字列印字について

バーコードの上、又は下に印字するデータ文字列は1. のデータ部の文字列を印字します。

但し、制御コードはスペースとします。

そして、それらの文字間隔は等間隔で印字します。

GS+"w"+n1+n2

[名称] バーコードナロー幅/ワイド幅設定 (CODE39, ITF, CODABERに対して有効)

[コード] <1D>H+<77>H+n1+n2 または <29>D+<119>D+n1+n2

[機能] バーコードのナロー幅、ワイド幅をドット数で設定します。

n1、n2ともに下位2ビットのみ有効で、下記のように設定されます。

n1=0~2: ナロー幅設定

n2=0~3: ワイド幅設定

(n2はn1の値によって、設定値が変動します)

デフォルトは、n1=0 (ナロー: 2dot)、n2=1 (ワイド: 6dot) です。

ナロー幅		ワイド幅				
n1	ドット数	n2				
0	2	n1	0	1	2	3
1	3	0	5	6	6	6
2	4	1	7	8	9	9
		2	9	10	11	12

バーコード横幅が長くなり過ぎて、印字しきれない場合は、何も印字しません。

GS+"P"+n

[名称] バーコード印字位置設定

[コード] <1D>H+<50>H+n または <29>D+<80>D+n

[機能] バーコードの印字位置を設定します。

n は下位 2 ビットのみ有効で、下記範囲外ではこのコマンドは無視されます。

n = 0 : 左に印字

1 : 中央に印字

2 : 右に印字

デフォルトは、n = 0 (左) です。

GS+"h"+n

[名称] バーコード高さ設定

[コード] <1D>H+<68>H+n または <29>D+<104>D+n

[機能] バーコードの高さを設定します

デフォルトは、n=162です。

[n=1~255 : バーコード高さ (ドットライン)]

GS+"H"+n

[名称] バーコードデータ文字列印字

[コード] <1D>H+<48>H+n または <29>D+<72>D+n

[機能] バーコードのデータ文字列の印字位置を指定/解除します。

n = 0 : 印字しない

1 : バーコードの上に印字

2 : バーコードの下に印字

3 : バーコードの上下に印字

n は下位 2 ビットのみ有効。

デフォルトは、n=0 (印字しない) です。

GS+"X"+n l + n h

[名称] バーコード・横位置ドット指定

[コード] <1D>H+<58>H+n l + n h または <29>D+<88>D+n l + n h

[機能] バーコードの印字開始・横位置をドットで指定します。

n l + n h × 2 5 6 = n ドットの位置から印字を開始します。

初期値は、0 ドットです。(GS・P・n コマンドの方が優先される。)

[動作] 印字するとバーコードが右側にはみ出てしまうときは、何も印字されません。

n の値が 0 のときは、従来の印字位置設定コマンド (GS・P・n) が優先

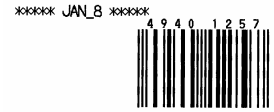
となります。n の値が 0 以外のとき、このコマンドの方が優先となります。

[バーコードコマンドサンプルコーディング]

```

100 CONSOLE , , , 1
102 OPEN "LPT:" AS #1                'WHEN PARALLEL (BL-80R II)
104 ' OPEN "COM:N81NN" AS #1         'WHEN SERIAL (BL-80RS II)
110 PRINT #1, "***** BARCODE TEST *****"
120 FOR I=0 TO 4
130 RESTORE 330
140 FOR J=0 TO I
150 READ CODE$                        'GET CODE NAME
160 NEXT J
170 RESTORE 350
180 FOR J=0 TO I
190 READ DAT$                          'GET BAR DATA
200 NEXT J
210 PRINT #1, CHR$(&H1D);"w";CHR$(I MOD 3);CHR$(I MOD 4);      'NARROW/WIDE
220 PRINT #1, CHR$(&H1D);"P";CHR$(I MOD 3);                    'PRINT POSITION
230 PRINT #1, CHR$(&H1D);"h";CHR$(I*20+100);                  'HEIGHT
240 PRINT #1, CHR$(&H1D);"H";CHR$(1);                          'STRINGS POSITION
250 PRINT #1, "***** "CODE$;" *****"
260 A=I+2
270 PRINT #1, CHR$(&H1D);"k";CHR$(A);DAT$;CHR$(0)
280 PRINT #1, :PRINT #1, :PRINT #1,
290 NEXT I
300 END
310 '
320 ' BARCODE TYPE
330 DATA JAN_13, JAN_8, CODE39, ITF, CODABAR
340 ' BARCODE DATA
350 DATA 490130101188, 4940125, ABC, 123456, A12345B

```



※印字サンプルは縮小してあります。

12. STX/ETX制御 (BL-80RSⅡのみ)

このプリンタは、STX/ETX制御を使用することによって、より信頼性の高いデータ転送をすることができます。

このモードを設定するには、データバッファが「空」の状態でなければなりません。

STX/ETX制御にてホスト装置とプリンタの間でデータをやりとりする手順を次に説明します。(下の文の○の番号はシーケンス図の中の○の番号と対応しています)。

- ①ホスト装置からプリンタにENQコマンドを送信します。
- ②プリンタはENQコマンドが受信されると、ホスト装置にステータスフラグを送信します。
- ③ホスト装置はステータスフラグをチェックして、入力バッファが「空」になっていることを確認します。

入力バッファが「空」になっていることを確認したら、ホスト装置からSTXコマンドを送信し、それに続いてコマンドや文字コード1ブロック分(選択しているバッファ容量以内)を送信します。

ホスト装置はデータを送信するとき水平パリティ(排他的論理和)をとって、それらを保持しておきます。

水平パリティの初期値は、奇数パリティであればFFH、偶数パリティであれば0の2種類あり、機能設定・シリアルI/F通信条件設定のパリティビットの指定によって決まります。なお、パリティなしを選択している場合の水平パリティの初期値は0です。

プリンタはSTXコマンドを受信すると、STX/ETX制御に入ります。プリンタは以後のコマンドや文字コードを入力バッファに蓄えて、ETXコマンドを受け付けるまで処理はしません。

1ブロックのデータは必ず設定した入力バッファ容量以下になるようにしてください。(8192バイト)

- ④プリンタはENQコマンド受信後、ホスト装置へステータスフラグを送信します。その後、プリンタ内部のデータの水平パリティを送信します。
- ⑤ホスト装置は、プリンタから送信されたステータスフラグをチェックし、さらにデータの水平パリティをホスト装置側でとった水平パリティと比較します。ステータスフラグおよび水平パリティのデータとも正常であれば、ホスト装置からETXコマンドを送信して、STX/ETX制御を解除します。プリンタはETXコマンドを受信すると、処理を開始します。

ステータスフラグまたは水平パリティのデータが異常の場合は、ホスト装置からCANコマンドを送信します。

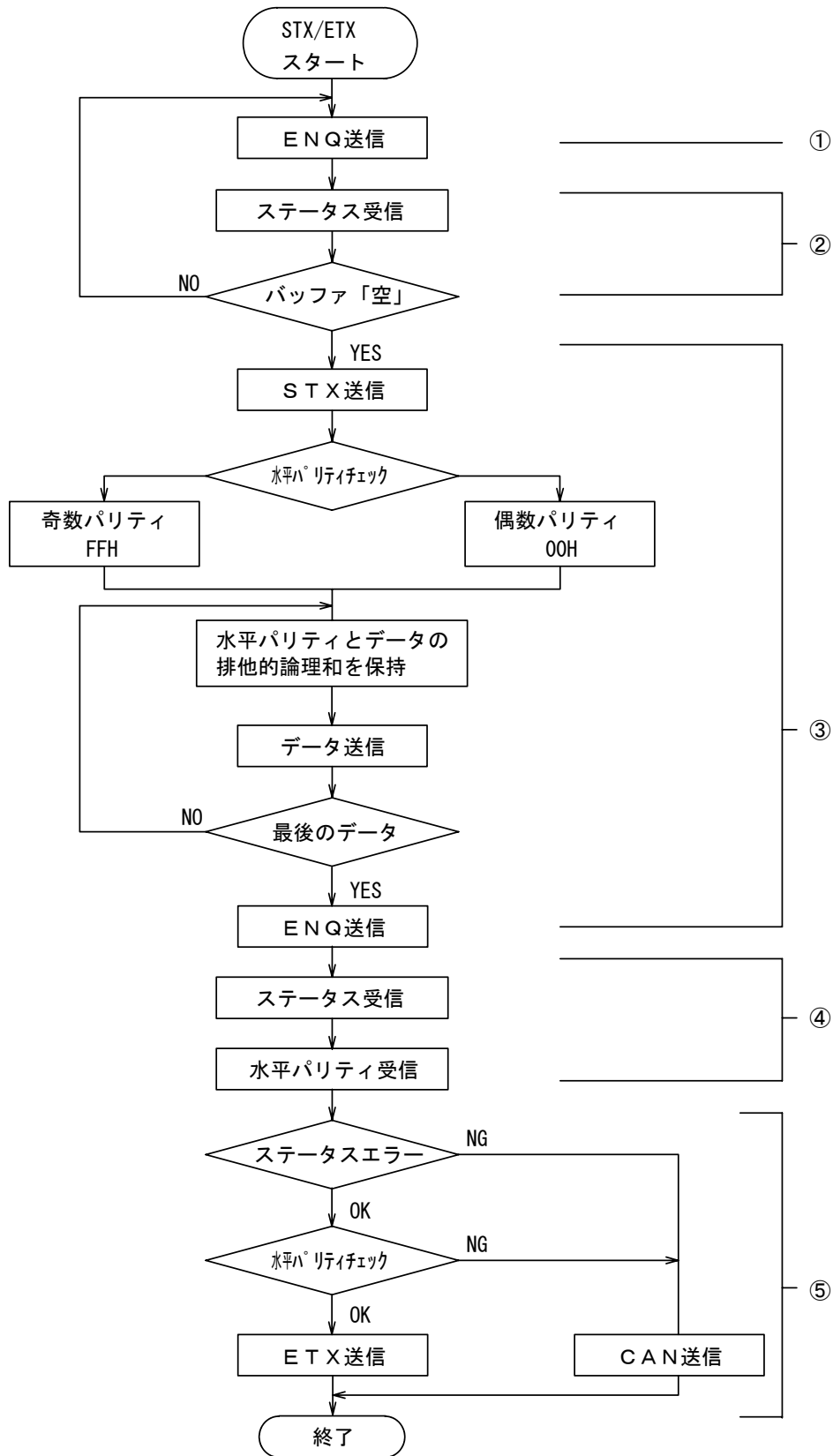
プリンタはCANコマンドを受信すると、入力バッファをクリアします。

その後、再び手順①から⑤まで行います。

注 意

- ・プリンタがENQコマンドを受信する前に、ETXコマンドを受信した場合、プリンタは入力バッファのデータを処理し、STX/ETX制御が解除されます。ただし、STX/ETX制御によるデータの信頼性は保証されません。
- ・CANコードで入力バッファデータをクリアし、STX/ETXモードを解除します。

STX/ETX制御、ホスト装置のフローチャート



次にSTX/ETX制御のコマンドについて説明します。

STX

- [名称] テキストの開始
- [コード] <02>H または <02>D
- [機能] STX/ETX制御になります。
- [動作] このコマンドを入力する前にプリンタがSTX/ETX制御になっているときは無視されます。
入力バッファが空でないとき、このコマンドは無視されます。

ETX

- [名称] テキストの終了
- [コード] <03>H または <03>D
- [機能] STX/ETX制御を解除して、入力バッファの中にある1ブロック分のデータを取り出し、コマンドを実行し、文字を印字します。
- [動作] STX/ETX制御になっていないとき、このコマンドを入力しても無視されます。また、このコマンドを入力すると、プリンタがホストからENQコマンドの受信の有無に関係無くSTX/ETX制御を解除し、入力バッファの文字が印字されます。

ENQ

- [名称] プリンタのステータス出力
- [コード] <05>H または <05>D
- [機能] このコマンドを入力すると、プリンタからホスト装置にステータスフラグを送信します。
ステータスフラグの構成を以下に示します。

b7	b6	b5	b4	b3	b2	b1	b0
	⑦	⑥	⑤	④	③	②	①

- ①垂直パリティ (受信時) (0:正常 1:エラー)
- ②フレーミングエラー (受信時) (0:正常 1:エラー)
- ③メカニカルエラー (ハットアップ) (0:正常 1:エラー)
- ④ペーパーエラー (0:正常 1:エラー)
- ⑤常に0
- ⑥入力バッファ空 (0:空でない 1:空)
- ⑦入力バッファオーバーフロー (0:正常 1:オーバーフロー)

STX/ETX制御のときは、このプリンタからステータスフラグの後にデータの水平パリティ (排他的論理和) が送信されます。

13. ヘッド制御

DC 2+>"+"n

[名称] 固定分割選択

[コード] <12>H+<3E>H+n または <18>D+<62>D+n

[機能] ヘッドの駆動方法を固定分割に指定し、高速か低速かを選択する。
nは最下位ビット(LSB)のみ有効です。

n = 0 : 低速 (印字幅 7.2 mm のとき 5 分割)

n = 1 : 高速 (印字幅 7.2 mm のとき 3 分割)

[動作] このコマンドを入力すると、ヘッドは固定分割駆動方式になります。
高速を選択した場合に横線や黒率の高い印字をさせると、非常に大きい電流が流れます。
容量の小さい電源を使用している場合、印字が薄くなったり電圧範囲エラーになることがあるので注意してください。
バッテリーモードが有効のとき、このコマンドは無視されます。

DC 2+%"+n

[名称] 動的分割ドット数指定

[コード] <12>H+<25>H+n または <18>D+<37>D+n

[機能] ヘッドの駆動方法を動的分割にし、最大同時駆動ドット数を指定する。
n : 最大同時駆動ドット数を $n \times 8$ ドットに指定する。

n = 0 : n = 1 ($1 \times 8 = 8$ ドット) になる。

n > 20H (32) : n = 20H ($32 \times 8 = 256$ ドット) になる。

n < 8 : 分割転送による動的分割駆動になる。

[動作] このコマンドを入力すると、ヘッドは動的分割駆動方式になります。
n は 1~32 の数で、最大同時駆動ドット数を $n \times 8$ ドットに指定してください。
容量の小さい電源を使用している時に、大きいドット数を指定すると、印字が薄くなったり電圧範囲エラーになることがあります。分割ドット数を指定するときは、電源の容量を越えないように注意してください。
バッテリーモードが有効のとき、このコマンドは無視されます。

DC 2+" / "+t+l+h

- [名称] 動的分割温度・ドット数指定
- [コード] <12>H+<2F>H+t+l+h または <18>D+<47>D+t+l+h
- [機能] ヘッドの駆動方法を動的分割にし、設定温度より高温か低温かで最大駆動ドット数を自動的に切り替えるよう指定する。
 t : 切替温度(80H~0~7FH, 2の補数)
 l : 温度t未満での最大同時駆動ドット数(1~32)
 h : 温度t以上での最大同時駆動ドット数(1~32)
- [動作] このコマンドを入力すると、ヘッドは動的分割駆動方式になります。プリンタをバッテリーで駆動させる場合などは、低温でのバッテリーの内部抵抗の増加により印字濃度が薄くなったり、電圧エラーになる可能性があります。このコマンドで低温時に最大同時駆動ドット数を小さくするように指定しておくこと、このような現象をある程度防止することができます。tは最大駆動ドット数を切り替える摂氏温度で、2の補数表現で入力してください。2の補数とは80H~FFHで-128~-1を、0H~7FHで0~+127の数値を表す方法で、次の式で算出することができます。

$$t = (256 + T) \text{ MOD } 256$$
 lには温度t未満のときの最大同時駆動ドット数を指定してください。
 hには温度t以上のときの最大同時駆動ドット数を指定してください。
 l, hは1~32の数で、最大同時駆動ドット数を 1×8ドット または h×8ドットに指定してください。
 l, hが0のときは1(8ドット)になります。
 l, hが20H以上のときは20H(32×8=256ドット)になります。
 l, hが8未満の時は分割転送による動的分割駆動になります。
 動的分割温度・ドット数指定を解除するときは、動的分割ドット数指定(DC2+"%"+n)か、固定分割選択(DC2+">"+n)を行ってください。
 バッテリーモードが有効のとき、このコマンドは無視されます。

DC 2+" !"+n

- [名称] 複写紙印字選択
- [コード] <12>H+<21>H+n または <18>D+<33>D+n
- [機能] 複写紙印字モードに切り替える。
 n = 0 : 普通感熱紙印字モード
 n = 1 : 複写紙印字モード
 n = 2 : 印字データの読み込み
 この命令の後にデータの読み込みを開始する。
 n = 3 : 読み込んだデータを2回印字する。
 n = 4 : 読み込んだデータを3回印字する。
 n = 5 : 読み込んだデータを4回印字する。
 n = 6 : 読み込んだデータを5回印字する。
 n : 0~6以外は0となります。
- [動作] n = 2の時、データの保存を開始し、その後の DC2+"!" で保存されたデータを n - 1 回印字します。
 データバッファサイズは2048バイトです。
 複写紙印字モードのときの濃度は、印字濃度指定コマンドで調整してください。

DC 2+"~"+n

[名 称] 印字濃度設定

[コード] <12>H+<7E>H+n または <18>D+<126>D+n

[機 能] 印字濃度を設定する。
n : $0 \leq n \leq 255$

[動 作] 濃度はヘッドに与えるエネルギーにより調節し、定格エネルギーの0%~255%の範囲で設定できます。
nは $0 \leq n \leq 255$ の範囲で設定してください。
初期状態は定格エネルギー(100%)です。

[ヘッド制御コマンドサンプルコーディング]

```

100 CONSOLE, , , 1
102 OPEN "LPT:" AS #1          ' WHEN PARALLEL (BL-80R II)
104 ' OPEN "COM:N81NN" AS #1   ' WHEN SERIAL (BL-80RS II)
110 '
120 PRINT #1, ".DC2+>+n コテイブ`ンカツ テイソク"
130 PRINT #1, CHR$(&H12);">";CHR$(0);
140 PRINT #1, "ABCDEFGG"
150 PRINT #1, ".DC2+>+n コテイブ`ンカツ コウソク"
160 PRINT #1, CHR$(&H12);">";CHR$(1);
170 PRINT #1, "ABCDEFGG"
180 PRINT #1,
190 '
200 PRINT #1, ".DC2+%+n ト`ウテキブ`ンカツ シテイ"
210 PRINT #1, CHR$(&H12);"%";CHR$(8);
220 PRINT #1, "ABCDEFGG"
230 PRINT #1, ".DC2+%+n ト`ウテキブ`ンカツ カイジ`ヨ"
240 PRINT #1, CHR$(&H12);">";CHR$(1);
250 PRINT #1, "ABCDEFGG"
260 PRINT #1,
270 '
280 PRINT #1, ".DC2+ / +t+1+h オント`ト`ットシテイ"
290 PRINT #1, CHR$(&H12);"/";CHR$(24);CHR$(1);CHR$(32);
300 PRINT #1, "ABCDEFGG"
310 PRINT #1, ".DC2+ / +t+1+h オント`ト`ットカイジ`ヨ"
320 PRINT #1, CHR$(&H12);">";CHR$(1);
330 PRINT #1, "ABCDEFGG"
330 PRINT #1,
350 '
360 PRINT #1, ".DC2+!+n フクシャシモト`"
370 PRINT #1, CHR$(&H12);CHR$(&H21);CHR$(1);
380 PRINT #1, "ABCDEFGG"
390 PRINT #1, ".DC2+!+n フクシャシモト` カイジ`ヨ"
400 PRINT #1, CHR$(&H12);CHR$(&H21);CHR$(0);
410 PRINT #1, "ABCDEFGG"
420 PRINT #1,
430 PRINT #1, ".DC2+!+n フクスウカイ インジ`モト`"
440 PRINT #1, CHR$(&H12);CHR$(&H21);CHR$(&H2);
450 PRINT #1, "ABCDEFGG"
470 PRINT #1, CHR$(&H12);CHR$(&H21);CHR$(&H6);
480 PRINT #1, "フクスウカイ インジ`モト` シュウリョウ"
490 PRINT #1,
500 '
510 PRINT #1, ".インジ` ノウト` チョウセイ"
520 PRINT #1, CHR$(&H12);CHR$(&H7E);CHR$(65);
530 PRINT #1, "ABCDEFGG"
540 PRINT #1, CHR$(&H12);CHR$(&H7E);CHR$(100);
550 PRINT #1, "ABCDEFGG"
560 PRINT #1, CHR$(&H12);CHR$(&H7E);CHR$(135);
570 PRINT #1, "ABCDEFGG"
580 PRINT #1, :PRINT #1,
590 '
600 END

```

・DC2+>+n コテイブ`ンカツ テイソク
 ABCDEFG
 ・DC2+>+n コテイブ`ンカツ コウソク
 ABCDEFG
 ・DC2+%+n ト`ウテキブ`ンカツ シテイ
 ABCDEFG
 ・DC2+%+n ト`ウテキブ`ンカツ カイジ`ヨ
 ABCDEFG
 ・DC2+ / +t+1+h オント`ト`ットシテイ
 ABCDEFG
 ・DC2+ / +t+1+h オント`ト`ットカイジ`ヨ
 ABCDEFG
 ・DC2+!+n フクシャシモト`
 ABCDEFG
 ・DC2+!+n フクシャシモト` カイジ`ヨ
 ABCDEFG
 ・DC2+!+n フクスウカイ インジ`モト`
 ABCDEFG
 ABCDEFG
 ABCDEFG
 ABCDEFG
 フクスウカイ インジ`モト` シュウリョウ
 ・インジ` ノウト` チョウセイ
 ABCDEFG
 ABCDEFG
 ABCDEFG

14. 応答機能 (BL-80RS IIのみ)

このプリンタでは、プリンタの状態をシリアル信号により出力する機能を持っています。

ハードウェアエラーコード、Xon、Xoff、エラーステータス応答、実行応答リクエストは1バイトのコードですが、温度応答とVp電圧応答は3バイト、残りメモリ容量応答は6バイトの情報で応答します。

応答コードはシリアル信号でTxD端子から出力されます。

通信条件はromswで設定されている通信条件です。

DC2+"r"

[名称] 残りメモリ容量応答

[コード] <12>H+<72>H または <18>D+<114>D

[機能] 残りメモリ (RAM) 容量をシリアル信号で出力する。

[動作] メモリの未使用領域のバイト数が、6桁固定の16進数で送信されます。たとえば、電源投入直後の残りメモリ容量は2936バイト (B78H) ですから以下の応答コードになります。

"000B78"

DC2+"e"+n

[名称] エラーステータス応答

[コード] <12>H+<65>H+n または <18>D+<101>D+n

[機能] エラー発生時にエラー状態を応答するか否かを選択する。

nは最下位ビット (LSB) のみが有効です。

n = 0 : 応答しない (初期状態)

n = 1 : エラーステータスを応答する

[動作] エラーステータスを応答させるように指定 (n = 1) すると、指定時点のエラーステータスが1バイト出力され、以後、エラー発生時とエラー状態が変化した時に、エラー要因を示す1バイトのエラーコードがシリアル信号でTxD端子から出力されます。

応答するエラーステータスは、ビットごとに以下のエラー状態を示します。

ビット7 : 0

ビット6 : 1

ビット5 : 1

ビット4 : 0

ビット3 : ヘッド温度異常

ビット2 : Vp電圧異常

ビット1 : ヘッドアップ

ビット0 : 紙無し

上位4ビットは固定ですので、エラーステータスは60H~6FHまでのコードになります。

応答条件は、紙無し、ヘッドアップ、ヘッド過熱、Vp電圧異常等のエラー状態が変化したときです。エラー要因がなくなったときには60Hが送信されます。

紙無しエラー選択で紙無しエラーが無効に指定されている場合 (DC2+"p"+0) でも紙無しが検出されると紙無しのエラーステータスが送信されます。

DC 2+ "q"+n

- [名称] 実行応答リクエスト
- [コード] <12>H+<71>H+n または <18>D+<113>D+n
- [機能] このコマンドを処理した時点で指定したコードを応答する。
n : 応答コードを指定 下位4ビットが有効
- [動作] このプリンタは、8192バイトの入力バッファを持っており、コマンド、データの入力と実行、印字は同期していません。このため、コマンドの実行終了や文字の印字終了を外部から確認することができません。
そこで、コマンドや文字の印字コマンドに続けてこのコマンドを入力すると、応答が返ってきた時点でそれ以前のコマンドや印字が終了したことを確認できます。
nで応答コードを指定してください。nは下位4ビットが有効です。送信されるコードは、指定したnの下位4ビットと50Hの論理和で、50H～5FHまでのコードになります。

DC 2+ "v"

- [名称] Vp電圧応答
- [コード] <12>H+<76>H または <18>D+<118>D
- [機能] このプリンタに入力されているVp電圧（ヘッド、モータ用電源の電圧）を測定し、応答する。
- [動作] 電圧の測定精度は±0.5V以内です。電圧は1桁の整数部、小数点、小数点以下1桁の数字で送信されます。

以下に応答例を示します。

4V : "4.0"

5.5V : "5.5"

印字中は瞬間的にもっと低い電圧になっている可能性があるので注意してください。

また、電圧がVp電圧許容範囲外になるとエラー状態になり、コマンドやデータの入力ができなくなります。

プリンタをバッテリーで駆動する場合など、電池電圧の低下により印字濃度が薄くなったり、電圧エラーになる可能性があります。

これを事前に防止するためにホスト側でVp電圧を検出して、警告を出したり、ヘッドの同時駆動ドット数を減らして消費電流を減らすようにしてください。

DC 2+"Z"

[名 称] モード応答

[コード] <12>H+<5A>H または <18>D+<90>D

[機 能] 現在のモード設定の内容をromsw1, romsw2の順番で応答する。

[動 作] 例えば romsw1 = 12H , romsw2 = 34H のとき、次のように送信されます。
"1234"

DC 2+"z"

[名 称] ヘッド温度応答

[コード] <12>H+<7A>H または <18>D+<122>D

[機 能] プリンタのヘッド温度を測定し、応答する。

[動 作] 温度は摂氏温度でプラス、マイナスの符号と2桁の数字で送信されます。
以下に応答例を示します。

− 2℃ : "-02"

0℃ : "+00"

25℃ : "+25"

[応答機能コマンドサンプルコーディング 1]

```

100 OPEN "COM:N81XN" AS #1
110 PRINT #1, CHR$(&HFF);
120 PRINT #1, CHR$(18);"e1";      'エラーステータス オウトウ コメント'
130 PRINT "エラーステータス オウトウ コメント' シッコウ"
140 COM ON
150 '
160 E=ASC(INPUT$(1,#1))
170 PRINT " ";HEX$(E);"(HEX)---";
180 IF (E AND &H60)=&H60 THEN 250
190 IF (E AND &H10)=&H10 THEN 220
200 PRINT "イジョウ テータ":GOTO 160
210 '
220 IF(E AND &H13)=&H11 THEN PRINT "XON":GOTO 160
230 IF(E AND &H13)=&H13 THEN PRINT "XOFF":GOTO 160
240 '
250 IF (E AND &H6F)=&H60 THEN PRINT "インジカノウ"
260 IF (E AND &H61)=&H61 THEN PRINT "カミナジ":GOTO 320
270 IF (E AND &H62)=&H62 THEN PRINT "ハットアップ":GOTO 330
280 IF (E AND &H64)=&H64 THEN PRINT "VPイジョウ":GOTO 340
290 IF (E AND &H68)=&H68 THEN PRINT "ハットオントイジョウ"
300 GOTO 160
310 '
320 IF (E AND &H62)=&H62 THEN PRINT "          ハットアップ"
330 IF (E AND &H64)=&H64 THEN PRINT "          VPイジョウ"
340 IF (E AND &H68)=&H68 THEN PRINT "          ハットオントイジョウ"
350 GOTO 160
360 CLOSE #1
370 END

```


15. ページモード

ESC+"L"

- [名称] ページモード選択
- [コード] <1B>H+<4C>H または <27>D+<76>D
- [機能] ページモードを選択します。

ESC+"P"+n l+n h

- [名称] ページサイズ設定
- [コード] <1B>H+<50>H+n l+n h または <27>D+<80>D+n l+n h
- [機能] ページの縦サイズをドットで指定します。
 $n l+n h \times 256 = n$ ドットで指定します。(n = 8 ~ 1024)
 nの値が範囲外の場合は、無視されます。
 初期値は1024ドットです。
 ページの横サイズは、印字幅と同じになります。すなわち、576ドットとなります。

ESC+"T"+n

- [名称] ページ方向選択
- [コード] <1B>H+<54>H+n または <27>D+<84>D+n
- [機能] ページ内に出力される印字イメージの方向を選択します。
 n = 0 : 正立、1 : 左90°、2 : 倒立、3 : 右90° (初期値 0)
 nの値が範囲外の場合は、無視されます。

- [動作] 印字イメージを回転して、右図で示された場所から矢印の方向にセットして行きます。

0 →	3
	↓
↑	
1	← 2

GS+"L"+n l+n h

- [名称] ページ左右マージン
- [コード] <1D>H+<4C>H+n l+n h または <29>D+<76>D+n l+n h
- [機能] ページを印字するとき、左または右のマージンを取ります。
 $n l+n h \times 256 = n$ ドットだけ、左マージンを取ります。nの値が負のときは、右マージンを取ります。(負数は2の補数で表す。)
 (n = -32768 ~ 32767)
 印字幅よりはみ出た印字イメージは印字されません。

ESC+FF

[名 称] ページ印字

[コード] <1B>H+<0C>H または <27>D+<12>D

[機 能] ページ内の印字データを印字します。印字データ／各設定は残ります。

ESC+CAN

[名 称] ページクリア

[コード] <1B>H+<18>H または <27>D+<24>D

[機 能] ページ内の印字データ、ラインカウンタをクリアします。各設定は残ります。

ESC+"1"

[名 称] ページモード終了

[コード] <1B>H+<6C>H または <27>D+<108>D

[機 能] ページモードを終了します。各設定は残ります。再びページモードにしたときに有効となります。

[ページモードコマンド・サンプルコーディング]

```

100 ' SAVE "PAGESMP2. BAS", A
110 ' [PAGE MODE SAMPLE CODING FOR MANUAL]
120 ESC$=CHR$(&H1B) : GS$=CHR$(&H1D) : CAN$=CHR$(&H18) : FF$=CHR$(&HC)
130 OPEN "LPT:" AS #1 ' WHEN PARALLEL (BL-80R II)
140 ' OPEN "COM:N81NN" AS #1 ' WHEN SERIAL (BL-80RS II)
150 ' ENTER PAGE MODE
160 PRINT #1, ESC$;"L";
170 ' CLEAR PAGE DATA
180 PRINT #1, ESC$;CAN$;
190 ' SET PAGE SIZE (512 DOT)
200 PRINT #1, ESC$;"P";CHR$(0);CHR$(2);
210 ' SET PAGE TOWARD (UPRIGHT)
220 PRINT #1, ESC$;"T";CHR$(0);
230 ' SEND PRINT DATA
240 PRINT #1, " ABCDEFGHIJKLMNOPQRSTUVWXYZ"
250 ' SET PAGE TOWARD (LEFT)
260 PRINT #1, ESC$;"T";CHR$(1);
270 ' SEND PRINT DATA
280 PRINT #1, " ABCDEFGHIJKLMNOPQRSTUVWXYZ"
290 ' SET PAGE TOWARD (INVERT)
300 PRINT #1, ESC$;"T";CHR$(2);
310 ' SEND PRINT DATA
320 PRINT #1, " ABCDEFGHIJKLMNOPQRSTUVWXYZ"
330 ' SET PAGE TOWARD (RIGHT)
340 PRINT #1, ESC$;"T";CHR$(3);
350 ' SEND PRINT DATA
360 PRINT #1, " ABCDEFGHIJKLMNOPQRSTUVWXYZ"
370 ' PRINT PAGE
380 PRINT #1, ESC$;FF$;
390 ' END PAGE MODE
400 PRINT #1, ESC$;"1";
410 CLOSE #1
420 END

```

ABCDEFGHIJKLMNOPQRSTUVWXYZ

ABCDEFGHIJKLMNOPQRSTUVWXYZ

ZYXWVUTSRQPONMLKJIHGFEDCBA

ZYXWVUTSRQPONMLKJIHGFEDCBA

※印字サンプルは縮小してあります。

16. その他の制御コマンド

ESC+"#" +n

[名称] 重ね合わせたモード選択

[コード] <1B>H+<23>H+n または <27>D+<35>D+n

[機能] ビットイメージ、罫線またはロゴスタンプと文字との重ね合わせのモードを、ORまたはXORに指定する

nは最下位ビットのみ有効です。

n = 0 : OR重ね合わせモード (初期状態)

n = 1 : XOR重ね合わせモード

[動作] 一行中で最後に指定したモードが有効になります。
OR重ね合わせモードを指定すると、イメージか文字のどちらでもドットがある部分が黒で印字されます。
XORは排他的論理和を意味します。XOR重ね合わせモードを指定すると、イメージと文字が重なり合った部分は白になり、どちらか一方にしかドットがない部分だけ黒で印字されます。

ESC+"=" +n

[名称] イメージ LSB/MSB 選択

[コード] <1B>H+<3D>H+n または <27>D+<61>D+n

[機能] フォントパターンに登録やイメージ書き込み時のデータを、印字の左側をLSB (最下位ビット) にするかMSB (最上位ビット) にするかを指定する。

nは最下位ビットのみ有効です。

n = 0 : LSBを左にする (初期状態)

n = 1 : MSBを左にする。

[動作] 以下のコマンドでこの選択が有効になります。

DC 2+"T"	ロゴスタンプ登録
DC 3+"V"	罫線イメージ書き込み
DC 3+"F"	罫線パターンフィル
ESC+"V"	ビットイメージ指定
ESC+"K"	縦8ドットビットイメージ指定
ESC+"+", FS+" 2"	外字定義
ESC+"&"	ダウンロード文字定義

LSBを左に指定した状態でこれらのコマンドを入力すると、フォントやパターンのデータは、データの最下位ビットが印字の左側に来るように定義あるいは印字されます。

MSBを左に指定した状態では、データの最上位ビットが印字の左側に来るように定義あるいは印字されます。

DC 2+"p"+n

- [名称] 紙無しエラー選択
- [コード] <12>H+<70>H+n または <18>D+<112>D+n
- [機能] 紙無しエラー時にエラー処理を行うか否かを選択する。
nは最下位ビット(LSB)のみが有効です。
n = 0 : 紙無しエラー無効
n = 1 : 紙無しエラー有効 (初期状態)
- [動作] 紙無しエラーを有効にすると、印字やフィードにより紙無しが検出されると、データ入力や、印字を停止させてエラー状態になります。
紙無しエラーを無効(n=0)にすると、紙無しが検出されてもエラー状態にはならず、データを入力したり、印字させたりすることができます。
紙無しエラーを無効(n=0)にしたときでも、紙無しが検出されるとPE信号が出力されます。

DC 2+"m"+s+n l+n h

- [名称] マーク位置検出
- [コード] <12>H+<6D>H+s+n l+n h または <18>D+<109>D+s+n l+n h
- [機能] マークを検出するまで紙を送る。
s : 紙送り方向、停止条件の設定
下位2ビットが有効
n l, n h : 紙送りの制限ドットライン数
n lが下位バイト、n hが上位バイトです。
制限ドットライン数 = n h × 256 + n l
0 ≤ n h n l ≤ FFFFH (65535)
- [動作] 紙無しセンサーをマーク検出に使用する場合は、あらかじめ紙無しエラー選択コマンドにより紙無しエラーを無効(DC 2+"p"+0) に設定してください。
sは下位2ビットが有効で、紙送りの方向、停止する条件を以下のように指定してください。

ビット	機能	0	1
第1ビット	紙送り方向	順方向	逆方向
第0ビット(LSB)	停止条件	紙あり	紙無し

sで指定した停止条件が成立するか、n h n lで指定した制限ドットライン数の紙送りが終了すると停止します。

CAN

- [名称] キャンセル
- [コード] <18>H または <24>D
- [機能] 同一行でCAN以前に入力した行バッファ内のデータを抹消する。
- [動作] 自動解除付き横倍拡大指定(S0)は解除されますが、それ以外の設定は変化しません。

[マーク位置検出コマンド・サンプルコーディング]

```
100 '-----
110 '画面出力・入力処理
120 '-----
122 OPEN "LPT:" AS #1                'WHEN PARALLEL (BL-80R II)
124 'OPEN "COM:N81NN" AS #1          'WHEN SERIAL (BL-80RS II)
130 CONSOLE, , , 0:CLS 3
140 LOCATE 20,6 :INPUT "紙送り方向(順(0)/逆(1))";S1.DAT
150 LOCATE 20,8 :INPUT "停止条件 (紙有(0)/紙無(1))";S0.DAT
160 LOCATE 20,10:INPUT "紙送り範囲(0-65535)";LINE.DAT
170 '-----
180 'データ送信
190 '-----
200 S.DAT =S1.DAT*2+S0.DAT
210 NL.DAT=LINE.DAT MOD 256:NH.DAT=(LINE.DAT-NL.DAT)/256
220 CONSOLE, , , 1:PRINT #1, CHR$(&H12);"m";
230 PRINT #1, CHR$(S.DAT);CHR$(NL.DAT);CHR$(NH.DAT);
240 '-----
250 'END処理
260 '-----
270 CLOSE #1
280 END
```


ESC+"@"

[名称] リセット

[コード] <1B>H<40>H または <27>D<64>D

[機能] プリンタを初期状態にする。

[動作] 行バッファの内容はクリアされます。
 外字、ダウンロード文字、登録ロゴスタンプ、などはすべてクリアされ、初期状態になります。
 ページ内の印字データ/各設定を初期化します。ページモードであれば、ページモードを終了します。

初期状態一覧表

項目	内容
横倍拡大指定	解除
縦倍拡大指定	解除
アンダーライン設定	解除
白黒反転	解除
倒立印字指定	機能設定での設定による
内部文字セット	カタカナ文字セット
国際文字指定	機能設定での設定による (国際キャラクタ設定)
行間スペース 文字間スペース左右設定	機能設定での設定による Print mode = Graphic 行間=0, 左スペース=0, 右スペース=0 Print mode = Character 行間=2, 左スペース=0, 右スペース=2
漢字モード	解除
フォントサイズ	機能設定での設定による
1/4角文字指定	解除
外字定義	なし
ダウンロード文字選択	解除
ダウンロード文字定義	なし
罫線バッファ	A
罫線ON	OFF
罫線, イメージの重ね合わせ	OR重ね合わせ
イメージLSB/MSB選択	LSB
印字方式	機能設定での設定による (バッテリーモード無効時: 固定高速 バッテリーモード有効時: 動的分割)
印字濃度	100%
水平タブ	8文字毎 (文字幅, 文字間スペースはデフォルト)
バーコードナロー/ワイド幅	ナロー幅=2ドット ワイド幅=6ドット
バーコード高さ	162ドット
バーコードデータ文字列	印字しない
オートパワーオフ	機能設定での設定による
ページサイズ	1024ドット
ページ方向	正立
ページ左右マージン	0ドット
ページ内印字データ	クリア

ESC+S"+romsw1+romsw2

[名称] 動作機能設定 (ROMスイッチ)

[コード] <1B>H+<53>H または <27>D+<83>D

[機能] プリンタの動作機能を設定する。
 このコマンド送信後に3秒のウェイトを入れてください。
 このコマンド処理中は、不揮発性メモリを書き換えますので電源を切らないでください。このコマンド送信後は、電源を切っても保持されますので、多用は避けてください。

romsw1 =	7	6	5	4	3	2	1	0	
					0	0	0	0	-- 日本
					0	0	0	1	-- アメリカ
					0	0	1	0	-- ドイツ
					0	0	1	1	-- イギリス
					0	1	0	0	-- フランス
					0	1	0	1	-- スペイン
					0	1	1	0	-- イタリア
					0	1	1	1	-- スウェーデン
				0	--	--	--	--	行間0ドット設定 (右スペース0ドット)
				1	--	--	--	--	行間2ドット設定 (右スペース2ドット)
			0	--	--	--	--	--	文字を24ドット系に設定
			1	--	--	--	--	--	文字を16ドット系に設定
			0	--	--	--	--	--	ANKをゴシック体に設定
			1	--	--	--	--	--	ANKを明朝体に設定
	0	--	--	--	--	--	--	--	印字用紙の選択 普通紙
	1	--	--	--	--	--	--	--	印字用紙の選択 複写紙

romsw2 =	7	6	5	4	3	2	1	0	
							0	0	-- RS232C ボーレート 9600ボー
							0	1	-- RS232C ボーレート 19200ボー
							1	0	-- RS232C ボーレート 38400ボー
							1	1	-- RS232C ボーレート 4800ボー
						0	--	--	RS232C データ長 8ビット
						1	--	--	RS232C データ長 7ビット
				0	0	--	--	--	RS232C パリティ無し
				0	1	--	--	--	RS232C パリティ無し
				1	0	--	--	--	RS232C パリティ奇数
				1	1	--	--	--	RS232C パリティ偶数
			0	--	--	--	--	--	RS232C 制御方式 SBUSY
			1	--	--	--	--	--	RS232C 制御方式 Xon/Xoff
		0	--	--	--	--	--	--	正立印字
		1	--	--	--	--	--	--	倒立印字
	0	--	--	--	--	--	--	--	SELECT switch を使用する
	1	--	--	--	--	--	--	--	SELECT switch を使用しない

※. romsw2のビット0~5は、BL-80RS IIのみ有効。

DC2+"y"+n

[名 称] オートパワーオフ

[コード] <12>H+<79>H+n または <18>D+<121>D+n

[機 能] オートパワーオフの有効/無効の選択、有効時はその時間を設定する。

n=0 : オートパワーオフ無効とする。

n=1~255 : オートパワーオフ有効とし、時間をn分とする。

ここで設定された事柄は電源を切っても保持される。

工場出荷モードは、オートパワーオフ有効で時間は90分である。

このコマンド処理中は、不揮発性メモリを書き換えますので電源を切らないでください。

このコマンド送信後は、電源を切っても保持されますので、多用は避けてください。

DC2+"x"

[名 称] パワーオフ

[コード] <12>H+<78>H または <18>D+<120>D

[機 能] 電源を切る。

印字途中の場合、印字が終了してから電源を切る。

電源スイッチは、ONのままとなる。電源スイッチを入れ直せば電源が入る。

VII-5. データコード表

※ ※

ゴシック体											
上位ビット	下位ビット										
	0	1	2	3	4	5	6	7	8	9	
	0000	0001	0010	0011	0100	0101	0110	0111	1000	1001	
0	0000			SP	0	@	P	'	p	—	⊥
1	0001			!	1	A	Q	a	q	—	⊥
2	0010	STX	DC2	"	2	B	R	b	r	—	⊥
3	0011	ETX	DC3	#	3	C	S	c	s	—	⊥
4	0100		DC4	\$	4	D	T	d	t	—	⊥
5	0101	ENQ		%	5	E	U	e	u	—	⊥
6	0110			&	6	F	V	f	v	—	⊥
7	0111			'	7	G	W	g	w	—	⊥
8	1000		CAN	(8	H	X	h	x	—	⊥
9	1001	HT)	9	I	Y	i	y	—	⊥
A	1010	LF		*	:	J	Z	j	z	—	⊥
B	1011		ESC	+	;	K	[k	{	—	⊥
C	1100	FF	FS	,	<	L	¥	l		—	⊥
D	1101	CR	GS	-	=	M]	m	}	—	⊥
E	1110	SO		.	>	N	^	n	~	—	⊥
F	1111			/	?	O	_	o		+	⊥

※ ※

		下位ビット					
上位ビット	下位ビット						
	A	B	C	D	E	F	
	1010	1011	1100	1101	1110	1111	
0	0000	SP	—	タ	ミ	≡	×
1	0001	。	ア	チ	ム	⊥	円
2	0010	「	イ	ツ	メ	≡	年
3	0011	」	ウ	テ	モ	≡	月
4	0100	、	エ	ト	ヤ	▲	日
5	0101	・	オ	ナ	ユ	▲	時
6	0110	ヲ	カ	ニ	ヨ	▲	分
7	0111	ァ	キ	ヌ	ラ	▲	秒
8	1000	ィ	ク	ネ	リ	♠	〒
9	1001	ゥ	ケ	ノ	ル	♥	市
A	1010	ェ	コ	ハ	レ	♦	区
B	1011	ォ	サ	ヒ	ロ	♣	町
C	1100	ャ	シ	フ	ワ	●	村
D	1101	ュ	ス	ヘ	ン	○	人
E	1110	ョ	セ	ホ	ゝ	/	■
F	1111	ッ	ソ	マ	°	\	

- ・ SPはスペースを示します
- ・ 空白部のコードは無視します
- ・ 太枠内は機能コードです

※印の付いた列の文字は、明朝体設定でもゴシック体の文字を活用しています。

MEMO