

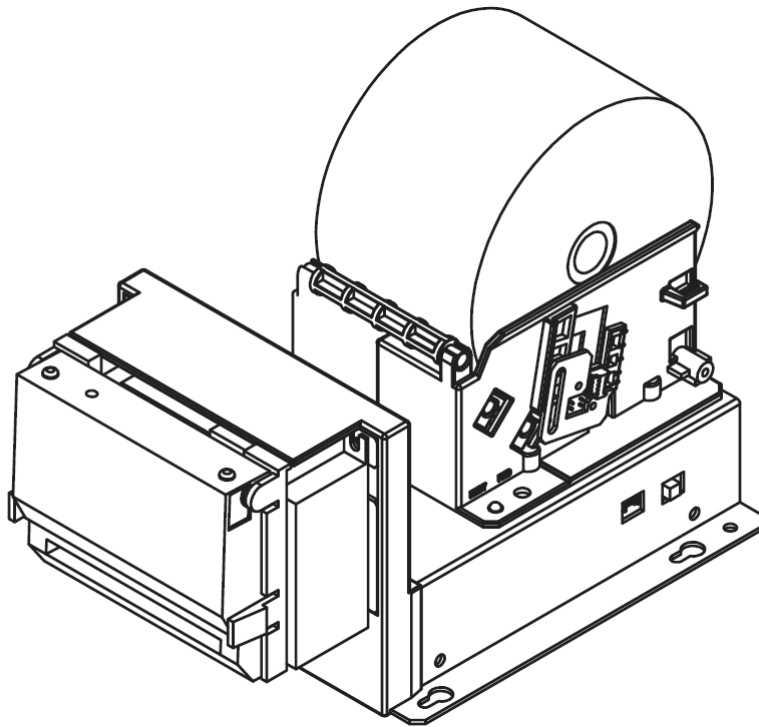
技術マニュアル

LINE THERMAL PRINTER

KIOSK

μ KP - □□SH

ご使用になる前に必ずお読みください。また、技術マニュアルは大切に保管してください。



I. 適用 1

- I-1. 製品概要 1

II. 使用上の注意 2

- II-1. 安全上の注意 2
-
- II-2. ご使用に際して 3
-
- II-3. 感熱紙のお取扱いについて 3
-
- II-4. 設置 4
-
- II-5. 一般事項 4

III. プリンタ仕様 5

- III-1. 一般仕様 5
-
- III-2. オートカッター 6
-
- III-3. 感熱紙 6
-
- III-4. 印字ズレ 8
-
- III-5. スティッキング現象 8

IV. 機能 9

- IV-1. 各部の名称 9
-
- IV-2. 各部の説明 9
-
- IV-3. エラー表示 10
-
- IV-4. テスト印字 10
-
- IV-5. HEX ダンプ 10
-
- IV-6. ディップスイッチの設定 11
-
- IV-7. RAM バッファ 13

V. インターフェース仕様 14

- V-1. 電源 14
-
- V-2. 外部信号 14
-
- V-3. USB インターフェース 15
-
- V-4. シリアルインターフェース (RS-232C 準拠) 16
-
- V-5. パラレルインターフェース 18

VI. 外形寸法図 21**VII. オプション部品** 25

VIII. メンテナンス

26

- VIII-1. 紙詰まりの対処 26
- VIII-2. オートカッターが下りて動かない 27
- VIII-3. ヘッドクリーニングの注意点と手順 28

IX. コマンド仕様

29

- IX-1. 各コマンドの説明 29
- IX-2. コマンド一覧表 65
- IX-3. データコード表 68

I. 適用

本技術マニュアルは、三栄電機株式会社により製造されるサーマルプリンタ “ μ KP-□□SH□” に適用します。

I-1. 製品概要

μ KP-□□SHは、コンピュータやその他のホストシステムから、USB（Ver.1.1準拠）、またはシリアル（RS-232C）、パラレル（セントロニクス準拠）で入力されたデータを感じ熱印字方式により印字する、横型のプリンタユニットです。

型番： μ KP-□□SH□ □ □

① ② ③ ④

①紙幅	:	58	:	紙幅	58mm
		60	:	紙幅	60mm
		80	:	紙幅	80mm
		112	:	紙幅	112mm
②インターフェース	:	U	:	USB インターフェース	
		S	:	シリアルインターフェース	
		P	:	パラレルインターフェース	
③電源 SW	:	P	:	電源 SW あり	
④二次元コード	:	Q	:	二次元コードあり	

印字

- 印刷がとても高速です。
- 感熱印字方式により、印刷時の音がとても静かです。
- 文字は鮮明印刷。
- 漢字の印刷に対応。（JIS第一非漢字、第一水準、第二水準）

ソフト

- テストパターンの印刷ができます。
- HEXダンプ印刷ができます。
- 文字の拡大・修飾印刷など豊富な種類の設定ができます。
- 文字間隔を任意設定できます。
- グラフィック印刷に対応できます。
- ダウンロードフォント、外字機能により、ユーザーが自由に文字編集して印刷させることができます。
- 紙送りコマンドにより、自由にフィードさせることができます。
- 罫線制御コマンドにより、表作成が容易にできます。
- ページコマンドにより、正立、倒立、左右90°印刷が行えます。
- 印刷イメージ登録コマンドにより、背景・表レイアウト等を事前に登録が行えます。
- 印字濃度コマンドにより、印刷濃度を変更することができます。
- コマンド体系は、ESC/POS準拠です。

機構

- ニアエンドセンサーにより用紙の残量が分かり、容易に残量設定を変更できます。
- 取り付け台座により、容易にプリンタの取り付けが行えます。

電源



- 24V単一電源により、電源によるシステム負担を軽減します。

Ⅱ. 使用上の注意




Ⅱ-1. 安全上の注意

■ 記号表示について



本装置を安全に正しくお使いいただくため、または機器の損傷を防ぐため、次の記号を使って注意事項を喚起しています。

 警告	この表示の内容を無視して、誤った取扱いをすると、人が死亡または重傷を負う可能性が想定される内容を示しています。
 注意	この表示の内容を無視して、誤った取扱いをすると、人が傷害を負う可能性が想定される内容および物的損害のみの発生が想定される内容を示しています。




■ 絵記号の意味

-  △記号は、注意（危険・警告を含む）を促す内容があることを告げるものです。左の表示例は「警告または注意事項」があることを表しています。
-  ⊘記号は、禁止の行為であることを告げるものです。左の表示例は「分解禁止」を表しています。
-  ●記号は、行為を強制する、または指示する内容を告げるものです。左の表示例は「電源プラグをコンセントから抜く」ことを表しています。




警告

	電源ケーブルを無理に曲げたり、上に重いものを載せたりしないでください。電源ケーブルに傷がついて火災や感電の原因になります。 電源ケーブルに傷がついた場合は使用しないでください。
	プリンタは絶対に分解や改造しないでください。 発熱、発火するなどして、火災や事故の原因になります。

注意

	オートカッターの刃の部分には、危険ですので指や物などを差し込まないでください。
	プリンタの内部や隙間に金属片を落としたり、水やコーヒーなどの液体をこぼさないでください。 火災や感電、故障の原因となります。
	湿気の異常に多い場所や水分のかかる可能性のある場所では、絶対に使用しないでください。 火災や感電、故障の原因になります。

⚠ 注意

	印字直後は、サーマルヘッド部が高温になっていることがありますので、絶対に触らないでください。用紙の交換やヘッドのクリーニングは、サーマルヘッドが冷えていることを確認してから行なってください。
	電源ケーブルやインタフェースケーブルをコネクタやコンセントから抜くときはコネクタ部分を持って外してください。 ケーブル部分を引っ張ると故障の原因となります。
	次のような場合は電源スイッチを切り、電源プラグをコンセントから抜いてください。 <ul style="list-style-type: none">◆ 異常状態から回復できないとき◆ 異臭がする、煙が出た、または異常音が発生したとき◆ 本装置の内部や隙間に、金属片や水などの異物が入ったとき 異常状態のまま使用すると、事故や火災の原因になります。

II-2. ご使用に際して

- ・ご自分で分解したり、修理・改造をすることは絶対におやめください。
- ・落としたり、ぶついたりしないでください。
- ・プリンタは水などで濡らさないでください。
- ・感熱紙は指定のものをご使用ください。
- ・紙詰まり等のトラブル時は電源を切ってから処理を行ってください。
- ・紙無し等でプリンタがデータを受け取らなくなる場合があります、エラーの監視を行いシステムが停止しないよう充分注意してください。
- ・プリンタに不測の事態が発生しても、システムがハングアップしないようにエラー処理を十分に考慮いただき、システム全体の不良とならないように対策してください。
- ・万一プリンタに異常があるとき（変な音やにおいがする、煙がでるとき）は直ちに電源を切り、異常が継続していないことを確認して購入先または当社へご相談ください。
- ・ご使用にならないときは、電源を OFF にして電源コンセントから電源ケーブルを外してください。
- ・紙を紙挿入口より引っ張りますと、故障の原因となりますのでお止めください。
- ・紙を紙挿入口より逆に引っ張りますと、故障の原因となりますのでお止めください。

II-3. 感熱紙のお取扱いについて

感熱紙は表面が化学薬品で特殊処理されており、熱化学反応で発色するようになっている特殊紙です。以下の点に十分ご注意ください。

- 1) 乾燥した冷暗所に保存してください。
- 2) 固いもので強くこすらないでください。
- 3) 有機溶剤の近くに置かないでください。
- 4) 塩化ビニールフィルム、消しゴムや粘着テープに長時間接触させないでください。
- 5) 複写直後のジアゾおよび湿式コピーとは重ねないでください。
- 6) 糊付けする場合は水性の糊（澱粉系の糊、合成糊等）をご使用ください。
- 7) 粘着テープは感熱紙を変色させることが有ります。裏面を両面テープ等で止める様にしてください。
- 8) 汗ばんだ手で触れますと指紋が付いたり記録がボケることがあります。
- 9) お客様に手渡す領収書などに使用する場合は、感熱紙であることを明記し、保存法などの注意事項を印刷、または印字してください。

II-4. 設置

次のような場所での使用は、故障の原因となりますので避けてください。

- 1) ホコリ、粉塵の多い場所。
- 2) 傾いた場所や、強い振動のある場所。
- 3) 水分、油分の多い場所。
- 4) 直射日光が当たる場所。
- 5) 温度が 40°C を超える場所。
- 6) 温度が 0°C 未満の場所。
- 7) 電磁ノイズ、腐食性ガスの発生する場所。
- 8) 相対湿度が 80% を越える場所。
- 9) 急激な温度変化があり結露が考えられる場所。

II-5. 一般事項

- ・ 本仕様書に記載された内容は、予告なしに変更されることがあります。**最新の情報に関しては、弊社ホームページまたは直接お問い合わせくださいますようお願い致します。**
- ・ 本仕様書の文中の誤りについての責任は負いかねます。又、誤りが発見されても直ちに修正できない場合がありますのでご了承ください。
- ・ 本製品を使用される際には、必ず事前に十分な安全性・動作性・接続性・適合性等の評価を行い、使用に際し支障が無いことをご確認ください。
- ・ 本製品は内部ソフトウェアを書き換えることができます。内部ソフトウェアを書き換える必要が生じた場合、安定して書き換えられるように、外部インターフェースの設定には充分にご配慮してください。貴社のご都合により変更等される場合には事前に弊社へご相談ください。
- ・ 貴社にて事前評価により潜在的不具合が発見された場合には、お手数ですが弊社へご連絡くださいます様をお願い致します。
- ・ **当社は、製品応用に対する援助、お客様の製品設計、本仕様書に記載された使用に起因した第三者の所有する工業所有権、または著作権の侵害に対し責任を負いません。**

Ⅲ. プリンタ仕様

Ⅲ-1. 一般仕様

機種名		μ KP-58SH	μ KP-60SH	μ KP-80SH	μ KP-112SH
紙幅 (mm)		58	60	80	112
印字幅 (mm)		48	54	72	104
総ドット数 (ドット)		384	432	576	832
印字桁数	半角24ドット系	32	36	48	69
	半角16ドット系	48	54	72	104
	全角24ドット系	16	18	24	34
	全角16ドット系	24	27	36	52
最高印字速度 (mm/s)		85	85	70	70
質量		約650g	約650g	約930g	約1,200g
外形寸法 (WxHxD) (mm) (IFコネクタ, 感熱紙含まず)		118.1 × 182.8 × 91.4		140.1 × 182.4 × 91.4	172.1 × 182.4 × 93.9
印字方式	感熱ラインドット方式				
ドット密度	8ドット/mm (解像度203dpi)				
文字種類	半角	数字、国際文字、PC437、カタカナ文字セット、PC850			
	全角	漢字 (JIS第1、第2)、非漢字			
	ユーザー文字	外字、ダウンロードフォントをユーザメモリに登録可能			
文字寸法	半角24ドット系	3.0 × 1.5mm			
	半角16ドット系	2.0 × 1.0mm			
	全角24ドット系	3.0 × 3.0mm			
	全角16ドット系	2.0 × 2.0mm			
プリンタバッファ	インプットバッファ 8Kbyte、ユーザメモリ 8Kbyte				
ロゴ登録/印字	ユーザメモリとフラッシュメモリにユーザー作成ロゴを登録可能				
バーコード	UPC-A/E、JAN13/8、CODE39、ITF、NW-7、CODE128				
2次元バーコード (オプション)	QR、MaxiCode、PDF417、MicroPDF417、DataMatrix				
コマンド体系	ESC/POS準拠				
インターフェース	USB Ver. 1.1、RS-232C (9600~115200bps) Parallel (ニブル、互換)				
保存環境	-20°C~+60°C / 20%RH~85%RH (結露なきこと)				
動作環境	0°C~+40°C / 30%RH~80%RH (結露なきこと)				
寿命	耐パルス性 1億パルス以上 (印字率12.5%) 耐摩耗性 50km以上 (常温、常湿、指定推奨紙)				
電源電圧	DC24V±10%				
消費電流	4.5A/2.5A ※印刷モード切替により設定可能				

Ⅲ-2. オートカッター

(1) 仕様

機種名	ACU2000 シリーズ
カット方式	スライドせん断方式 フルカット：切り離し パーシャルカット：中央1点残し
記録紙	65～125 μ m 厚感熱紙
許容カット頻度	20 カット/分
寿命 (*注1)	30 万カット

*注1. 寿命は紙質・紙幅・紙厚に左右されますのでご注意ください。

*注2. カット後はバックフィードを行わないでください。紙詰まりの原因となります。

*注3. ラベル紙を使用するときは、紙詰まりの原因となりますので、必ず台紙の部分でカットを行なうようにしてください。

Ⅲ-3. 感熱紙

(1) 紙置き方式： 投げ込み方式

(2) 紙の挿入： オートローディング方式

(3) ニアエンド検出器：

(a) 検出方法： フォトセンサによる検出。

(b) 残量調整： 調整ネジにより残量調整を可能。

(c) 残量計算

$$L = 1000 \pi (D^2 - d^2) / (4 \times t)$$

L：ロール紙残量(mm) D：検出されたロール紙外径(mm)

d：紙管の外形(mm) t：紙厚(μ m)

※残量計算は、目安となる残量を表しています。

(d) 検出タイミング：

検出開始 ⇒紙交換後の印刷または FEED スイッチによる紙送りを行ったあと開始する。

ニアエンド検出⇒プリンタ待機中に、ニアエンド検出を行なう。

印刷または紙送り中には、ニアエンド検出を行わない。

ニアエンド解除⇒ニアエンド検出以後は、紙交換を行なうまでその状態を維持する。

紙交換後にニアエンドは解除される。

(4) 用紙仕様

(a) 普通紙 (推奨標準紙)

型番： P-□-100 (3 巻/箱)

紙厚： 59 μ m

紙管： 内径 12mm (\pm 0.2mm) / 外径 18mm (\pm 0.2mm)

外径： ϕ 90mm 以下

□・・・58：紙幅 58mm, 60：紙幅 60mm, 80：紙幅 80mm, 112：紙幅 112mm

(b) 厚紙

原紙： TC98KS-T1 (日本製紙)

紙厚： 125 μ m

紙管： 内径 12mm (\pm 0.2mm) / 外径 18mm (\pm 0.2mm)

外径： ϕ 90mm 以下

(c) ラベル紙

原 紙 : TL69KS-HG76 (日本製紙)
外 形 : ϕ 90mm 以下
紙 管 : 内径 25.4mm (\pm 0.5mm) / 外径 31.4mm (\pm 0.5mm)
ラベル間 : 4mm
ラベル長 : 60mm~250mm

※ラベル長としては 60mm の長さで動作確認しています。60mm 以下のラベル長を、ご使用されたい場合は、事前に弊社へご相談お願い致します。

検出用裏面マーク : 長さ 8mm
マーク位置 : 0mm (+0.5mm/-0mm)
インク : 墨 (反射率 : 6%以下)
推奨インク (東華 ベストキュア NVR マーク墨)

巻始め : 折り返しなし
感熱面 : ロールの外側
加工上の注意 : ラベル加工時、剥離紙まで打ち抜かぬこと
剥離紙の折れ曲がり等のないこと
巻終わり : ストレートカットの上、シール止め無し

紙 幅	58mm	60mm	80mm	112mm
紙 幅	57.5mm \pm 0.5mm	59.5mm \pm 0.5mm	79.5mm \pm 0.5mm	111.5mm \pm 0.5mm
紙 管	57.5mm \pm 0.3mm	59.5mm \pm 0.3mm	79.5mm \pm 0.3mm	111.5mm \pm 0.3mm
ラベル紙	54.0mm \pm 0.5mm	56.0mm \pm 0.5mm	76.0mm \pm 0.5mm	108.0mm \pm 0.5mm
台 紙 マーク幅	57.5mm (+0.5/-0)	59.5mm (+0.5/-0)	79.5mm (+0.5/-0)	111.5mm (+0.5/-0)

※上記以外の感熱紙をご使用になられた場合には、印字品質やサーマルヘッドの寿命を保証できない場合がございます。使用される場合には、充分ご評価の上採用してください。又、推奨紙のご確認をされたい場合は、事前に弊社へご連絡お願い致します。

※普通紙のオプションは、「VII. オプション部品」を参照ください。

※ラベル印刷動作シーケンス概要

1. ラベルモードの設定

DC2 C コマンドをホスト側から送信した後、電源を再投入してプリンタをラベルモードにします。この操作は、不揮発性メモリに保存されますので、電源遮断後においても継続して設定は維持されます。

2. ラベルの用紙設定

DC2 L コマンドでラベル紙の用紙設定を行います。初期設定はラベル長 60mm、ギャップ 4mm。

DC2 L コマンド実行後は電源を再投入してください。

この操作は、不揮発性メモリに保存されますので、電源遮断後においても継続して設定は維持されます。

3. ラベルの紙挿入及び初期印刷時の位置設定

(1) まだラベル紙が挿入されていない場合

ヘッドアップレバーを上げてラベル紙を紙挿入口より挿入します。

紙を挿入後、ヘッドアップレバーを下げてください。自動でラベル紙の印字位置調整を行います。

(2) 既にラベル紙が挿入されている場合

既に紙が挿入されていて、まだ印字位置調整が行なわれていない場合には、FEED スイッチを押す、もしくは DC2 I コマンドを送信して印字位置調整を行います。(ラベルを 1 枚とばします。)

4. ラベルの印刷動作

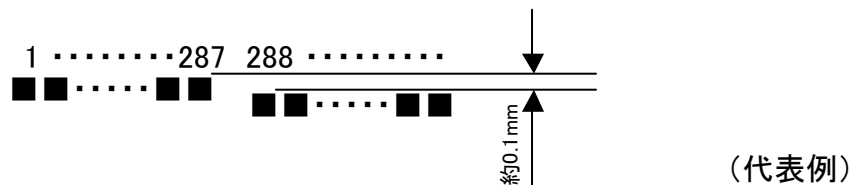
印字データを送った後、最後に DC2 I コマンドを送信してください。

DC2 I コマンドにより、次のラベルにおいて印字位置調整を行います。

印字データは設定している用紙長に収まるようにしてください。

各コマンドの詳細は「Ⅷ. コマンド仕様、14. ラベルコマンド」をご参照ください。

Ⅲ-4. 印字ズレ



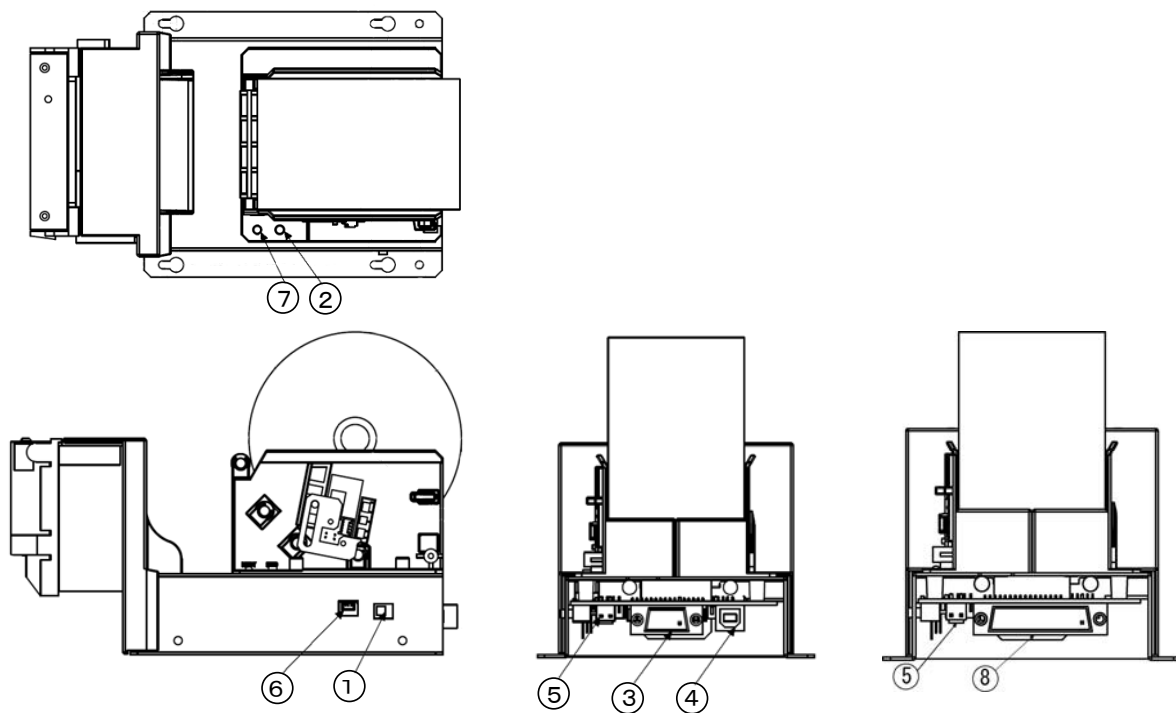
- ・発熱体 1-143, 144-287, 288-432, 433-575, 576-719, 720-832 ドットの領域では、上図のように、約 0.1mm ずれることがあります。但し、各印刷ラインにおいて、2 箇所以上にズレることはありません。ズレを生じるのは、上記ドット領域の中の 1 箇所になります。

Ⅲ-5. スティッキング現象

- ・黒ベタのような印刷を行なうと、感熱紙の感熱層がサーマルヘッドの熱により溶融して ヘッドに貼り付きスティッキング現象により白線が黒ベタの間に紛れることがあります。この現象を回避する方法は、サーマルヘッド・感熱紙による技術上の問題により存在致しませんが、この現象は印刷速度が遅いほど大きく発生しやすい特徴があります。印刷速度の影響を受ける(データ転送速度、コマンド、ディップ SW)設定は、速い印刷に対応できる設定で使用することを推奨します。

IV. 機能

IV-1. 各部の名称



※③④⑧は機種によりいずれか1つがついています。

IV-2. 各部の説明

- ① 電源スイッチ : 電源をオン/オフします。
- ② FEEDスイッチ : スイッチを押すと紙送りをします。
- ③ シリアルコネクタ : シリアルケーブルを接続します。
- ④ USBコネクタ : USBケーブルを接続します。
- ⑤ 電源コネクタ : 電源ケーブルを接続します。
- ⑥ 信号出力コネクタ : 外部信号 (詳細はV-2を参照)
- ⑦ READY LED : プリンタの状態を表します。
- ⑧ パラレルコネクタ : パラレルケーブルを接続します。

IV-3. エラー表示

エラー状態になると READY LED の点灯または点滅により、エラー内容を示します。
エラー内容は下表のようになります。

○：緑点灯、□：赤点灯、●■：消灯を示します。
(各パーツ、約 0.1 秒間隔をあらわします。)

電源 スイッチ	状態	ランプ表示
オン	通常時 (印字可能)	READY LED ○○○○○○○○○○○○○○
	電圧異常 温度異常	READY LED □■□■□■□■□■□■
	オートカッター エラー	READY LED ○□○□○□○□○□○□
	紙無し、 ヘッドアップ	READY LED □□□□□□□□□□□□
	ニアエンド	READY LED ○●○●○●○●○●○●○●
	テスト印字	READY LED ○○○○○○○○○○○○○○
オフ	電源オフ	READY LED ■■■■■■■■■■■■■■■■■■

IV-4. テスト印字

FEED スイッチを押したまま電源を入れることにより、テスト印字を行なうことができます。
テスト印字では、タイトル（機種名等）とプリンタが持っている ANK 文字を普通・倍幅拡大の順に印字し、漢字とバーコードを印字してから、パーシャルカットし、漢字を印字してからフルカットします。

IV-5. HEX ダンプ

コンピュータから入力したデータを 16 進数と文字で印刷します。電源投入前にディップSW(10)をONにし、電源を投入しますと HEX ダンプに入ります。
入力されたデータが1行以上になると印刷されます。データが1行未満の場合は、FEED スイッチを押しますと、残りのデータが印刷されます。
HEX ダンプを終了するときには、ディップSW(10)をOFFにし、電源を再投入してください。

IV-6. ディップスイッチの設定

(1) 設定表 (シリアルタイプ)

ピン番号	機能	OFF	ON
1	印刷分割設定	288dot (4.5A)	144dot (2.5A)
2~3	ヘッド選択	表 1 参照	
4~7	通信方式	表 2 参照	
8	BIT 長	8BIT	7BIT
9	制御方式	RTS/CTS	XON/XOFF
10	プリントモード	通常	HEX ダンプ

設定表 (USBタイプ)

ピン番号	機能	OFF	ON
1	印刷分割設定	288dot (4.5A)	144dot (2.5A)
2~3	ヘッド選択	表 1 参照	
4~7	未使用	-	
8	未使用	-	
9	未使用	-	
10	プリントモード	通常	HEX ダンプ

設定表 (パラレルタイプ)

ピン番号	機能	OFF	ON
1	印刷分割設定	288dot (4.5A)	144dot (2.5A)
2~3	ヘッド選択	表 1 参照	
4~8	未使用	-	
9	パラレル通信設定	ニブル/互換モード	互換モードのみ
10	プリントモード	通常	HEX ダンプ

* 印刷分割設定は、プリンタが一度に発色されるドット量を設定しています。
その為、144dotに変更した場合は、288dotに比べて消費電力は小さくなりますが、
印刷速度は低下することになります。

(2) 表1

ヘッド選択	DIP2	DIP3
2 インチ (58mm)	OFF	OFF
2 インチ (60mm)	ON	OFF
3 インチ	OFF	ON
4 インチ	ON	ON

* 工場出荷時に設定されます。この設定を変更することは原則禁止致します。

(3) 表2

入力方式	ボーレート	パリティ	DIP4	DIP5	DIP6	DIP7
シリアル	115200	なし	OFF	OFF	OFF	OFF
	57600		ON	OFF	OFF	OFF
	38400		OFF	ON	OFF	OFF
	19200		ON	ON	OFF	OFF
	9600		OFF	OFF	ON	OFF
	115200	奇数	ON	OFF	ON	OFF
	57600		OFF	ON	ON	OFF
	38400		ON	ON	ON	OFF
	19200		OFF	OFF	OFF	ON
	9600		ON	OFF	OFF	ON
	115200	偶数	OFF	ON	OFF	ON
	57600		ON	ON	OFF	ON
	38400		OFF	OFF	ON	ON
	19200		ON	OFF	ON	ON
	9600		OFF	ON	ON	ON
予約	-	-	ON	ON	ON	ON

* シリアルインターフェースの工場出荷の設定は、で示すとおりです。

IV-7. RAM バッファ

本プリンタは、以下のRAMのバッファエリアを確保しています。

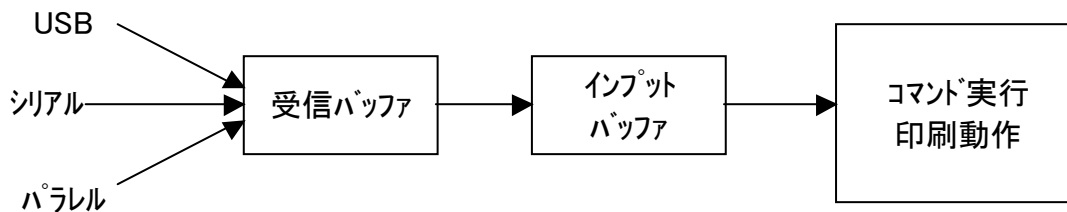
- ・受信バッファ : 1Kバイト
- ・インプットバッファ : 8Kバイト
- ・ユーザーメモリ : 8Kバイト

■受信・インプットバッファの関係

プリンタは、RS232C, USB, パラレルインターフェースから受信されるデータを一旦受信バッファに格納します。

格納された受信バッファのデータはプリンタ内で解析され、プリンタに関わる命令のみを取り出して、インプットバッファに格納されます。

格納されたインプットバッファは、プリンタコマンドまたは印刷データとして読み出しを行い、プリンタとして動作・実行を行います。関係図は、以下のようになります。



■ユーザーメモリ

外字・ダウンロード文字・ダウンロードビットイメージをビットマップとして、格納するメモリ領域。

外字1152バイト、ダウンロード文字 4560バイトを領域有効時に確保されます。電源投入時は、両方のメモリ領域とも有効です。

よって、電源投入時のダウンロードビットイメージは、残りの2480バイト登録できます。

ダウンロードビットイメージのメモリ領域を増やしたい場合、外字若しくはダウンロード文字の領域を無効にしてください。それぞれ無効にしたメモリ分、ダウンロードビットイメージの登録メモリとして加算されます。

V. インターフェース仕様

V-1. 電源

使用コネクタ： S2P-VH <メーカー 日圧>

端子番号	信号名	機能
1	+24V	電源電圧
2	GND	電源GND

※電源ケーブルはオプションとしてありますので、独自で作成する際は参考にしてください。

V-2. 外部信号

使用コネクタ： 53048-0310 <メーカー MOLEX>

端子番号	信号名	方向	機能
1	NEAR_OUT	出力	ペーパーニアエンド信号
2	FEED	入力	紙送り信号 Active->L
3	GND	—	グラウンド

項目	単位			単位	
	最小	標準	最大		
(FEED) High 入力電圧	3.8	5.0	—	V	
(FEED) Low 入力電圧	—	0	1.0	V	
High 出力電圧 (NEAR_OUT)	I _{oH} =-20 μ A	4.9	5.0	V	
	I _{oH} =-4mA	4.6	4.8	—	V
Low 出力電圧 (NEAR_OUT)	I _{oL} =20 μ A	—	0	0.1	V
	I _{oL} =4mA	—	0.15	0.33	V

※FEEDの入力端子は、5V, 10k Ω のプルアップ抵抗を内部付加しています。

※NEAR_OUTの出力端子には、電流制限抵抗として330 Ω が付いています。

V-3. USB インターフェース

(1) 入出力用コネクタ端子配列

	信号名	方向	機能
1	VBUS	—	USB ケーブル接続/切断の検出
2	D-	I/O	USB データ (-)
3	D+	I/O	USB データ (+)
4	GND	—	グラウンド

(2) データ入カタイミング

USB1.1に準拠します。

(3) 入出力信号条件

パラメータ	記号	条件	最小	最大	単位
(電源電圧)					
	VBUS		4.40	5.25	V
(入力レベル)					
差動入力感度	VDI	(D+) - (D-)	0.2		V
差動コモン・モード・レンジ	VCM	VDI を含む	0.8	2.5	V
シングル・エンド・レシーバ・スレッシュホールド	VSE		0.8	2.0	V
(出力レベル)					
“L” レベル	VOL	RL of 1.5k Ω to 3.6V		0.3	V
“H” レベル	VOH	RL of 15k Ω to GND	2.8	3.6	V

V-4. シリアルインターフェース (RS-232C 準拠)

(1) 入出力用コネクタ端子配列

使用コネクタ : CD6109PA1G3 (D sub 9ピン凸) <メーカー CviLux>

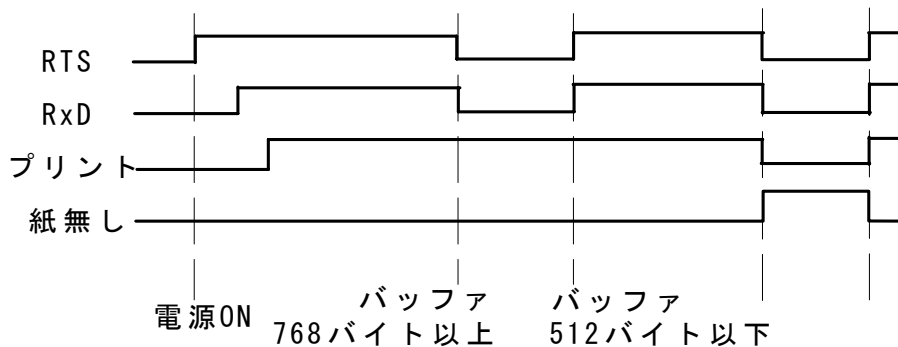
端子番号	信号名	方向	機能
2	RxD	入力	データ受信
3	TxD	出力	データ送信
5	GND	—	グラウンド
7	RTS	出力	送信要求
8	CTS	入力	送信可
1, 4, 6, 9	N. C.	—	未使用

(2) ハードウェア制御

RTS 信号の LOW / HIGH によりホスト側の送信を制御する方式です。
 プリンタの入力バッファに蓄えられるデータが 768 バイト以上になると、RTS 信号が LOW になります。ホスト装置は RTS 信号が LOW になる期間は、データ送信をストップしてください。
 プリンタの入力バッファに蓄えられるデータが 512 バイト以下になると、RTS 信号が HIGH になります。ホスト装置は RTS 信号が HIGH 確認後、残っている未送信データを送信してください。

※プリンタが印字不能状態（紙無し等）のとき、RTS は LOW となります。
 印字可能状態に復帰した後は、RTS を HIGH に戻します。

ハードウェア制御のデータタイミング



(3) Xon/Xoff制御

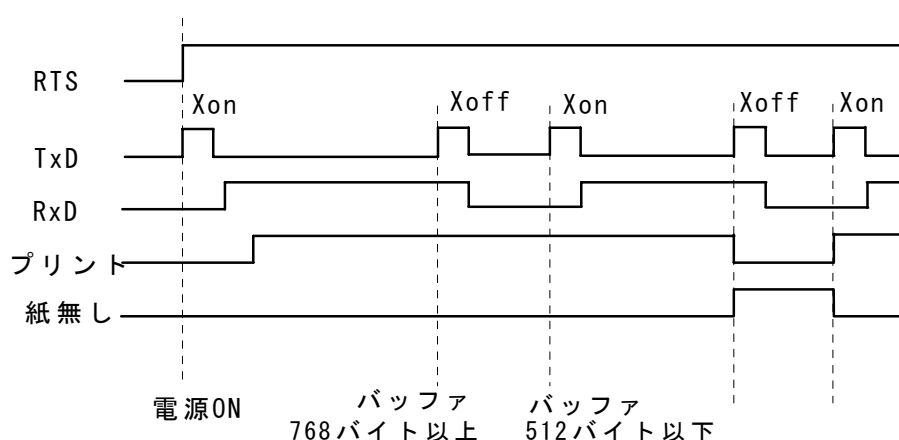
プリンタとホスト装置の間で Xon (11H) コマンドと Xoff (13H) コマンドをやりとりしながら制御する方式です。

プリンタの入力バッファに蓄えられるデータが 768 バイト以上になると、プリンタからホスト装置に対して Xoff を送信します。ホスト装置は Xoff 受信後、データ送信をストップしてください。

プリンタの入力バッファに蓄えられるデータが 512 バイト以下になると、プリンタからホスト装置に対して Xon を送信します。ホスト装置は Xon 受信後、残っている未送信データを送信してください。

※プリンタが印字不能状態（紙無し等）のとき、Xoff を送信します。
印字可能状態に復帰した後は、Xon を送信します。

Xon/Xoff 制御のデータタイミング



(4) 入出力信号条件

項目	条件	規格値			単位
		最小	標準	最大	
High 入力電圧	RXD、CTS	+2.8	—	+15	V
Low 入力電圧	RXD、CTS	-15	—	-2.8	V
High 出力電圧	TXD、RTS (RL=3KΩ)	+5	+6	+15	V
Low 出力電圧	TXD、RTS (RL=3KΩ)	-15	-6	-5	V

V-5. パラレルインターフェース

・パラレルインターフェース（セントロニクス準拠）

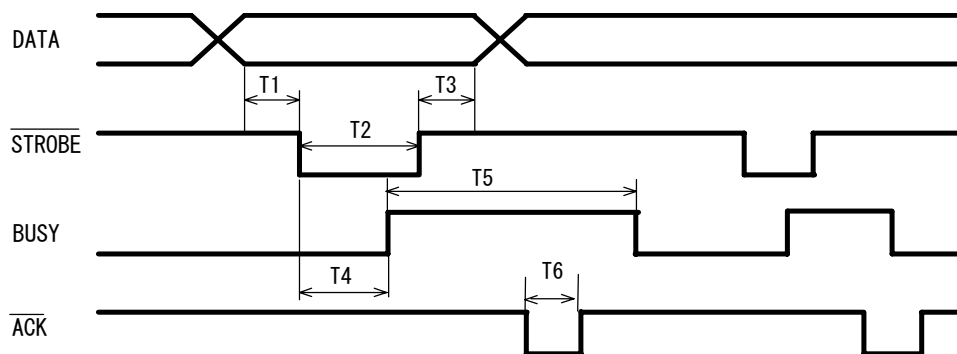
(1) 入出力用コネクタ端子配列

使用コネクタ : CD6125SA1G3E (D sub 25ピン凹) <メーカー CviLux>

(!信号名はActive Lowを示す。)

端子番号	信号名	方向	機能
1	!STROBE/HostClk	入力	データ取り込み指令信号
2	DATA 0	入力	8ビット・パラレル・データ信号
3	DATA 1		
4	DATA 2		
5	DATA 3		
6	DATA 4		
7	DATA 5		
8	DATA 6		
9	DATA 7		
10	!ACK/PtrClk	出力	データ処理終了信号
11	BUSY/PtrBusy	出力	データ受け付けの不可信号
12	PE/AckDataReq	出力	紙切れ信号
13	SEL/XFlag	出力	ON-LINE/OFF-LINE の状態信号
14	HostBusy	入力	
15	!ERROR/nDataAvail	出力	エラー信号
16	!RESET/nInit	入力	リセット信号
17	1284Active	入力	
18-25	GND		シグナルグランド

(2) データ入カタイミング



T1 : !STROBE に対する DATA のセットアップ時間	: 0.1 μ s (min)
T2 : !STROBE パルス幅	: 0.5 μ s (min)
T3 : !STROBE 立上りからの DATA 保持時間	: 0.5 μ s (min)
T4 : !STROBE 立下りから BUSY の立上りまでの時間	: 0.5 μ s (max)
T5 : BUSY 時間	: 50 μ s (min)
T6 : !ACK の立下りから !ACK の立上りまでの時間	: 0.5 μ s (min)

(3) 入出力信号条件

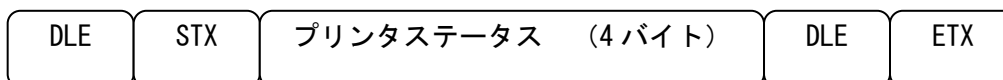
項目	条件	規格値			単位
		最小	標準	最大	
High 入力電圧	!RESET	1.76	—	5.5	V
Low 入力電圧	!RESET	0	—	1.44	V
High 入力電圧	!STROBE, DATA0~7	3.15	—	5.5	V
Low 入力電圧	!STROBE, DATA0~7	0	—	1.35	V
High 出力電圧	BUSY, !ACK, PE, !ERROR, SEL OUT	4.75	—	5.5	V
Low 出力電圧	BUSY, !ACK, PE, !ERROR, SEL OUT	0	—	0.2	V

V-5-1. ニブル/互換モード (DIP-9 OFF)

V-5-1-1. ステータス情報取得時 (ニブルモード)

双方向パラレルインターフェース仕様として、IEEE1284 準拠のニブルモードによる双方向通信機能を使用してプリンタからのステータス情報を取得することができます。

- (1) ステータス取得として、ホストから逆方向要求 (デバイス ID の要求除く) がある場合、プリンタは、8 バイトのステータスフレームを送信します。



(1 バイト目)	(2 バイト目)
プリンタステータス 'R'・・・待機中 'B'・・・印字中 'E'・・・エラー停止中	プリンタエラーコード '0'・・・正常 '1'・・・ニアエンド '2'・・・紙切れ '3'・・・ヘッドアップ '4'・・・ハードウェアエラー
(3 バイト目)	(4 バイト目)
'0'・・・予約	'0'・・・予約

V-5-1-2. 順方向データ転送時（互換モード）

- ・ 順方向データ転送においては、データ入力タイミングに準拠します。
- ・ 各種プリンタエラー時は、Online のまま保持します。エラー時の印刷データは、順次破棄しながら処理を行い、プリントバッファをクリアいたします。
プリンタ異常は、プリンタステータスにより取得してください。

通常時、ニアエンド

Select : Hi
Busy : Lo
nFault : Hi
PError : Lo

エラー（電圧異常、温度異常、オートカッター、紙無し、ヘッドアップ）

Select : Hi
Busy : Lo
nFault : Hi
PError : Lo

V-5-2. 互換モードのみ（DIP-9 ON）

V-5-2-1. 順方向データ転送時（互換モード）

- ・ 双方向をサポートしない互換モードの平行インターフェース仕様となります。
- ・ 順方向データ転送においては、データ入力タイミングに準拠します。
- ・ 各種プリンタエラー時は、OFF LINE となり、各種エラー状態を解除したときにプリンタ内に残っている印刷バッファを順次処理していきます。

通常時、ニアエンド

Select : Hi
Busy : Lo
nFault : Hi
PError : Lo

紙無し

Select : Lo
Busy : Hi
nFault : Lo
PError : Hi

ヘッドアップ

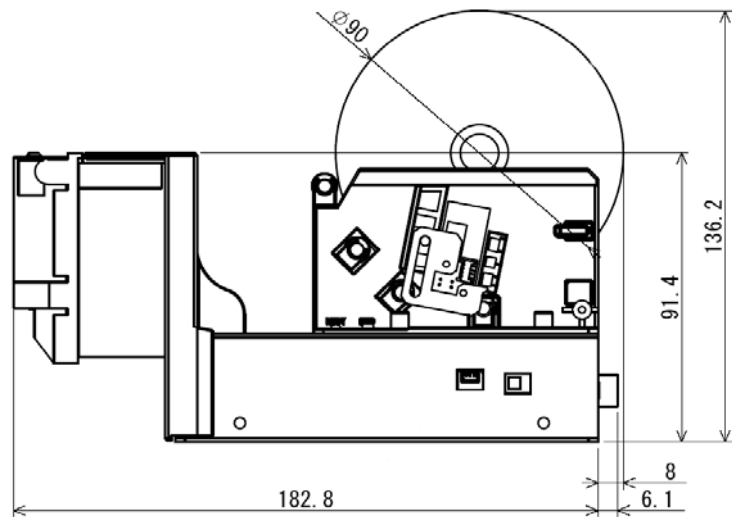
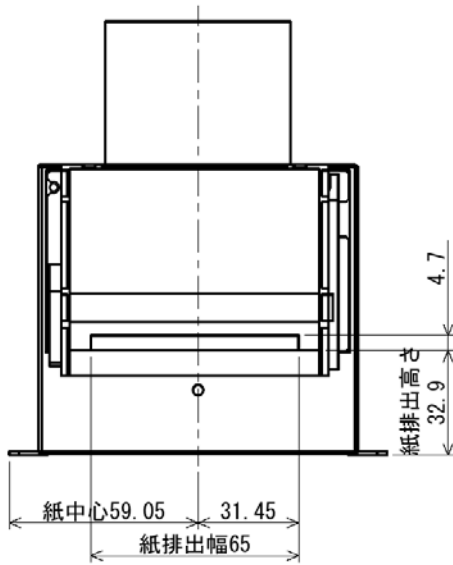
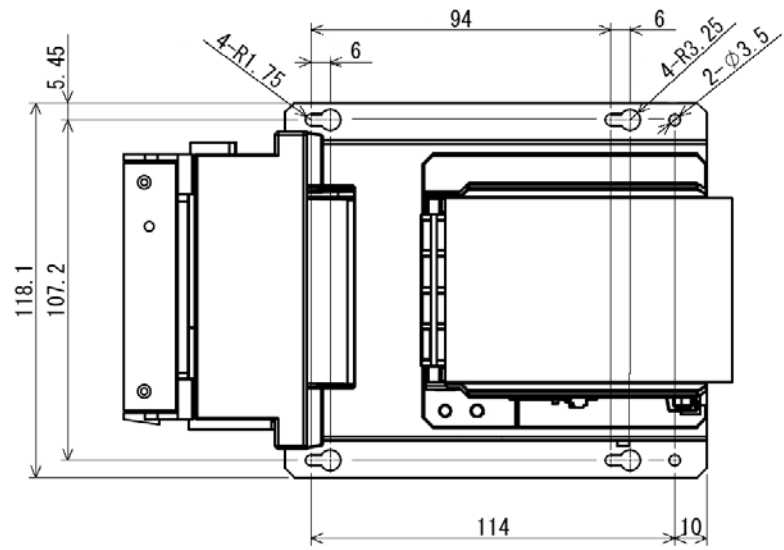
Select : Lo
Busy : Hi
nFault : Lo
PError : Lo

電圧異常、温度異常、オートカッターエラー

Select : Lo
Busy : Hi
nFault : Lo
PError : Lo

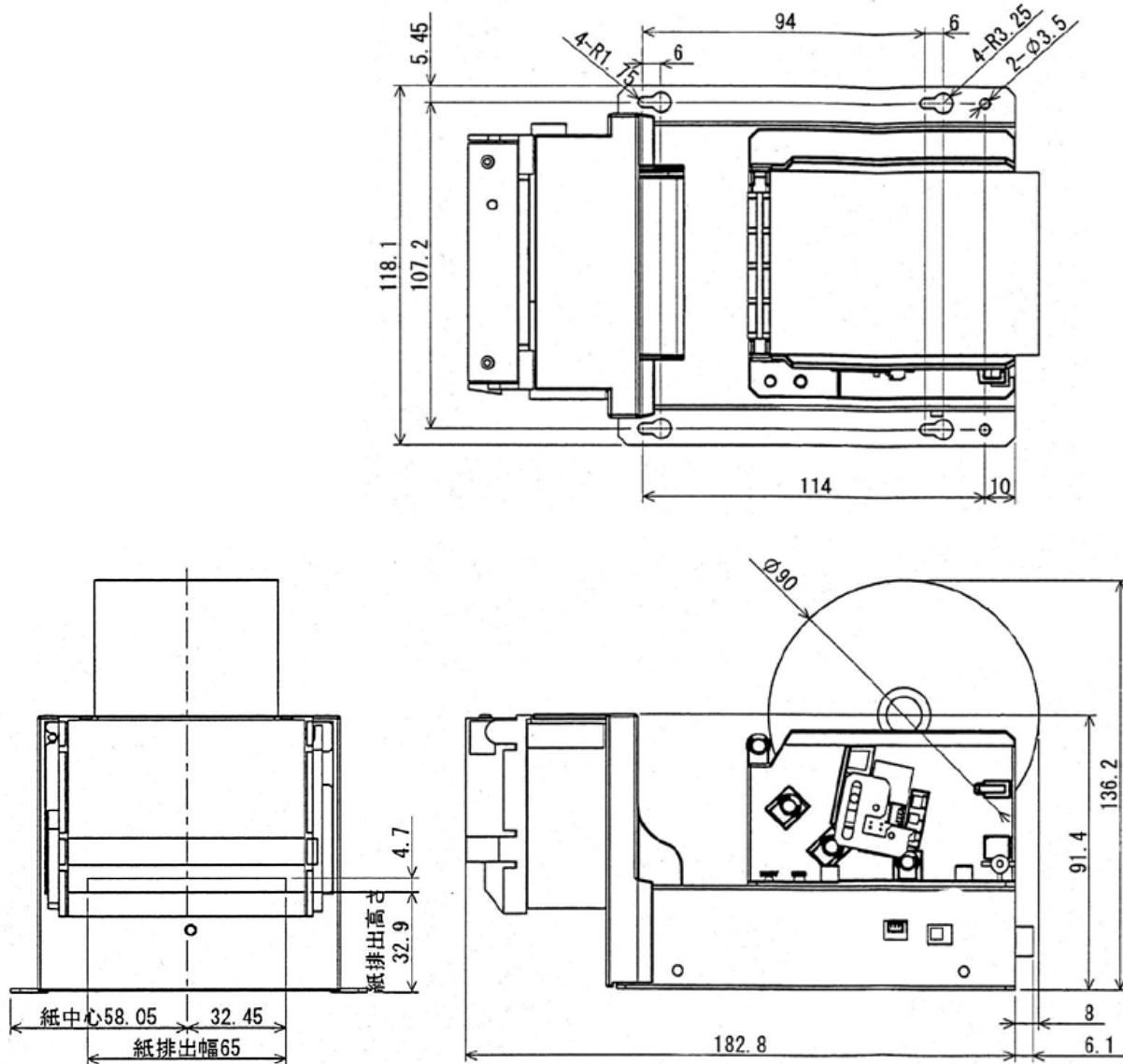
VI. 外形寸法図

□μ KP-58SHシリーズ



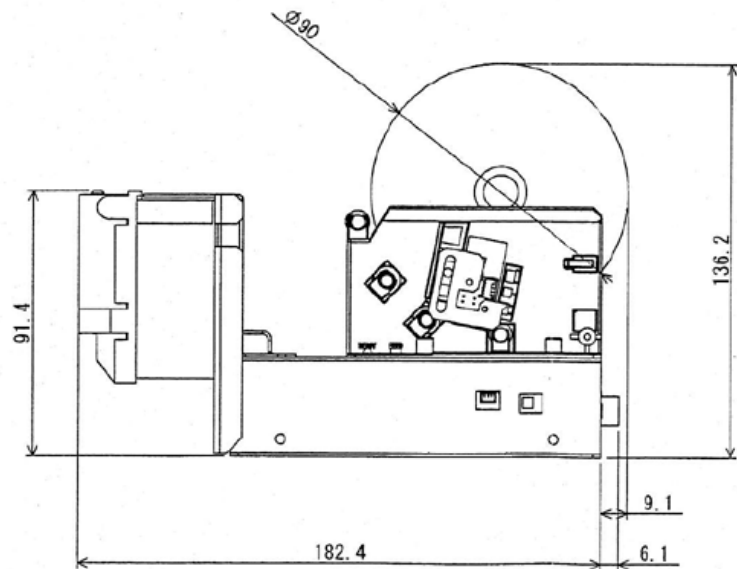
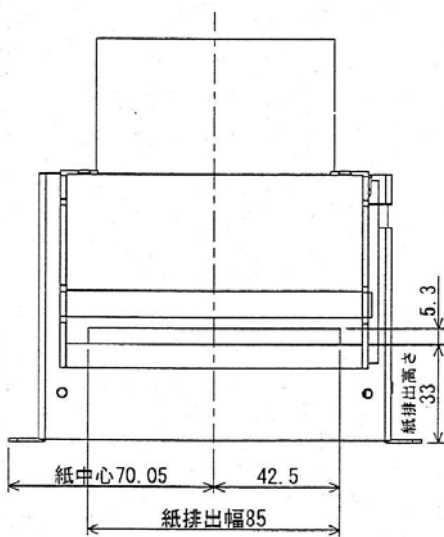
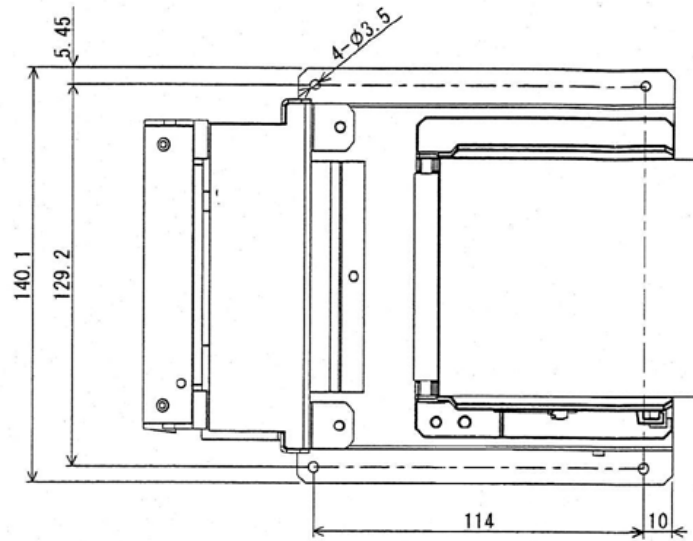
単位 : mm

□ μ KP-60SHシリーズ



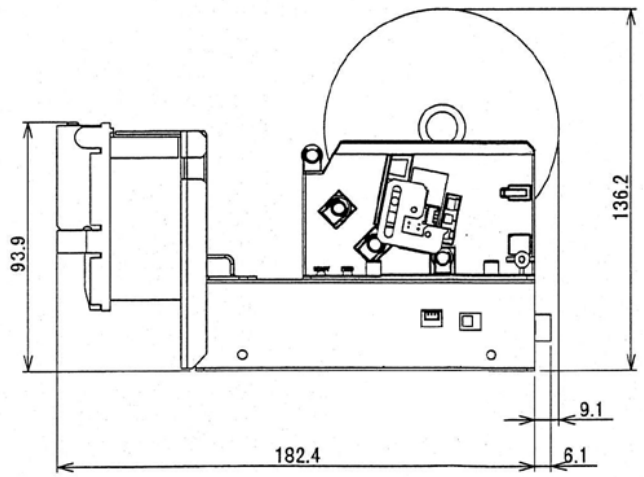
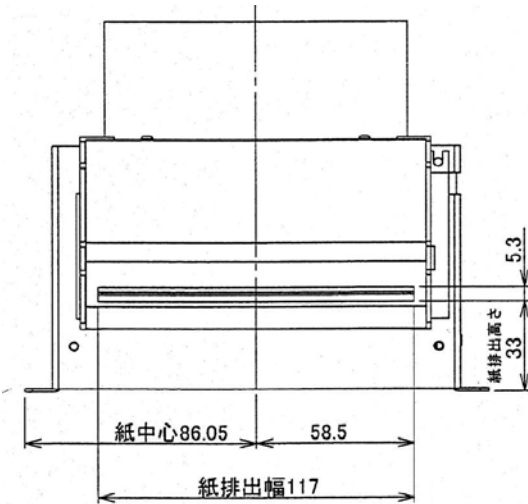
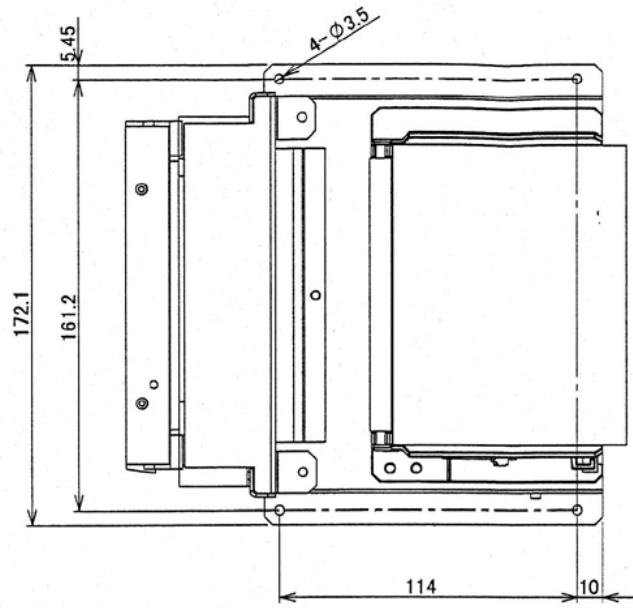
単位 : mm

□μ KP-80SHシリーズ



単位 : mm

□ μ KP-112SHシリーズ



単位 : mm

VII. オプション部品

1) 電源ケーブル

型 番 : DC-1
ケーブル長 : 約 85cm


2) 感熱紙 (普通紙)



型 番	用紙幅	用紙長
P-58-100	58mm	約100m
P-60-100	60mm	約100m
P-80-100	80mm	約100m
P-112-100	112mm	約100m

※詳細仕様は、「Ⅲ-3. 感熱紙」を参照してください。

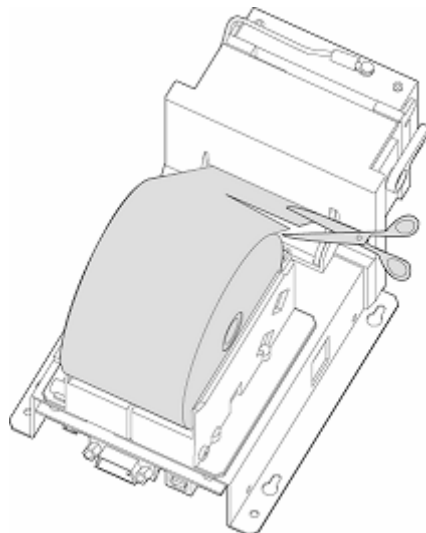
VIII. メンテナンス

VIII-1. 紙詰まりの対処

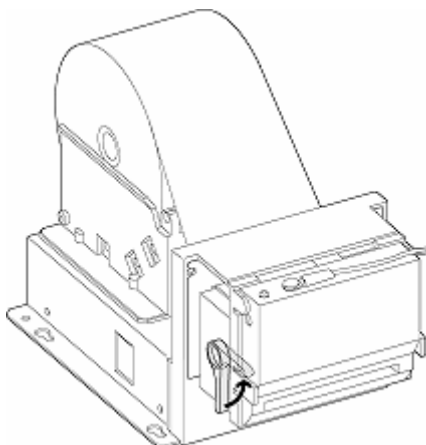
 **注意**（安全のためお守りください。）

-  必ず電源を切ってから行ってください。
-  オートカッターの通紙窓は危険ですので指などを入れないでください。

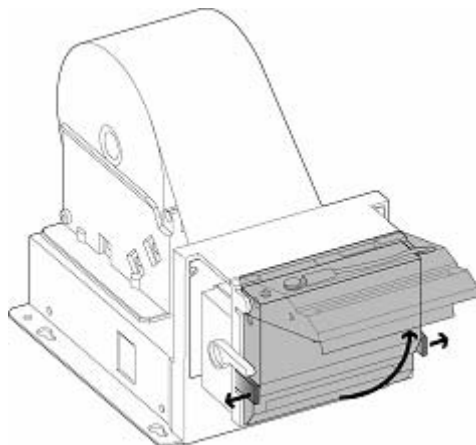
- 1) 電源を切断してください。
- 2) ロール紙を切り離してください。



- 3) プリンタレバーを上になげてください。



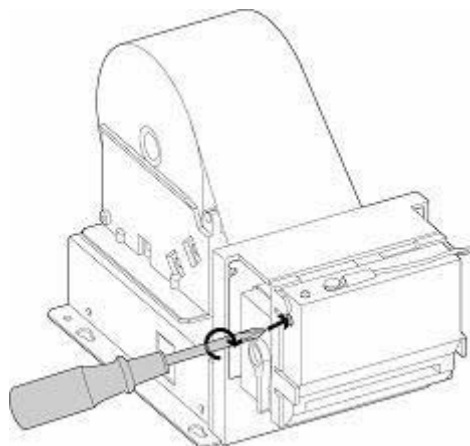
- 4) オートカッターの両サイドの爪を外し、オートカッターを上げてください。



- 5) 詰まっている紙を除去できますので、ゆっくりと丁寧に行ってください。
除去が終わった後、プリンタレバー・オートカッターを元に戻してください。

VIII-2. オートカッターが下りて動かない

- 1) 電源を切断してください。
- 2) オートカッターの両サイドの爪を外し、オートカッターを上げてください。
- 3) 下図に示す孔にプラスドライバーを差込、ウォームギヤの先端部に設けた十字穴を回して通紙窓より可動刃を移動し、速やかに紙を取り除いてください。



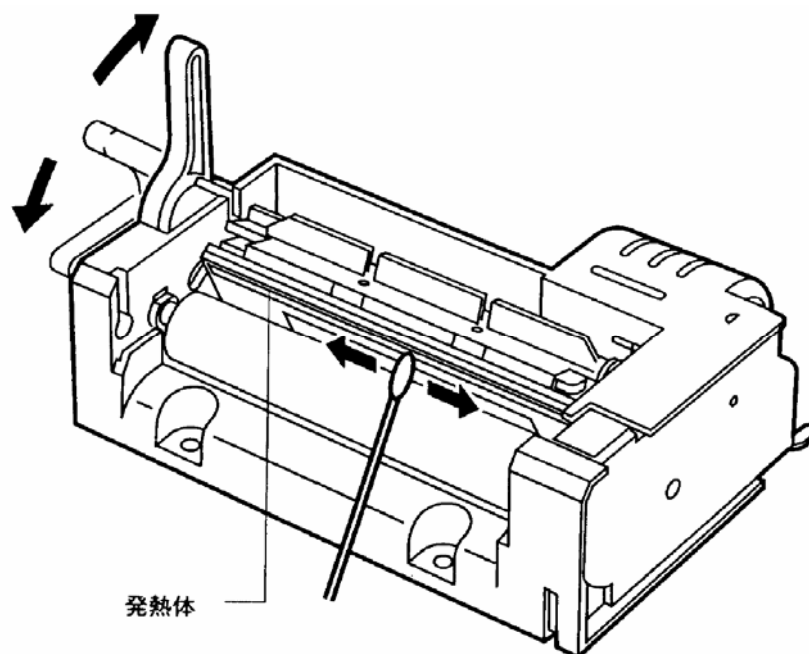
Ⅷ-3. ヘッドクリーニングの注意点と手順

Ⅷ-3-1. ヘッドクリーニングの注意点

- 1) 印字直後はヘッドユニットおよびその周辺が高温になっていますので、ヘッドクリーニングは行わないでください。
- 2) サンドペーパー、カッターナイフなど、発熱体を破損するおそれのあるものを使ってのクリーニングは、絶対に行わないでください。

Ⅷ-3-2. ヘッドクリーニングの手順

- 1) 加圧レバーをクリックするまで引き上げてください。サーマルヘッドが引き上げられた状態で保持されます。
- 2) エチルアルコールまたはイソプロピルアルコールを浸した綿棒でヘッド発熱体部の汚れを拭きとってください。
- 3) アルコールが完全に揮発した後、加圧レバーを閉じてください。



Ⅸ. コマンド仕様

Ⅸ-1. 各コマンドの説明

1. 紙送りコマンド

CR

- [名称] 印字復帰・改行
[コード] <0D>h
[機能] プリントバッファ内のデータを印字し、設定されている改行量に基づいて改行を行なう。
[詳細] ・実行後は、行の先頭を印字開始位置とする。
・CR後のLFは、無視する。

LF

- [名称] 印字復帰・改行
[コード] <0A>h
[機能] CRと同じ動作を行なう。
[詳細] ・実行後は、行の先頭を印字開始位置とする。
・CR後のLFは、無視する。

FF

- [名称] ページ長印字（スタンダードモード）
ページメモリー括印字を行い、スタンダードモードへ復帰（ページモード）
[コード] <0C>h
[機能] スタンダードモードにおいて、ページ長設定に基づいて改ページを行なう。
ページモードにおいて、ページメモリー括印字後スタンダードモードへ復帰する。
[詳細] ・実行後は、行頭を次の印字開始位置とする。
・ページモードから復帰後、ESC S コマンドと同一の状態となる。

ESC J n

- [名称] 印字および紙送り
[コード] <1B>h <4A>h n
[定義域] $0 \leq n \leq 255$
[機能] プリントバッファ内のデータを印字し、[n×ドットピッチ]の紙送りを行なう。
[詳細] ・実行後は、行の先頭を印字開始位置とする。
・改行量の設定による影響を受けない。
・ページモードでは、ページメモリの正方向 y 軸移動を行なう。

ESC j n

- [名称] 印字および逆方向紙送り
[コード] <1B>h <6A>h n
[定義域] $0 \leq n \leq 255$
[機能] プリントバッファ内のデータを印字し、[n×ドットピッチ]の逆方向紙送りを行なう。
[詳細] ・実行後は、行頭を次の印字開始位置とする。
・改行量の設定による影響を受けない。
・ページモードでは、ページメモリの負方向 y 軸移動を行なう。
・ラベルモードかつスタンダードモードの場合は無効とする。

注 1) 本コマンド送信後に印刷を行なう場合、必ず 2mm 以上の正方向に紙送りを入れてから印刷を行なうようにしてください。

注 2) 本コマンドは、印刷されるフォーマットの先頭位置を調整するためのものです。それ以外での使用は極力避けてください。特にオートカット後に使用しますと、紙詰まりの原因となります。

ESC d n

- [名 称] 印字および n 行紙送り
[コード] <1B>h <64>h n
[定義域] $0 \leq n \leq 255$
[機能] プリントバッファ内のデータを印字し n 行の紙送りを行なう。
[詳細] ・実行後は、行の先頭を印字開始位置とする。

ESC C n

- [名 称] ページ長の設定
[コード] <1B>h <43>h n
[定義域] $1 \leq n \leq 255$
[機能] 1 ページの行数を設定する。
[詳細] ・改ページは、FF コマンドで行なう。

2. タブコマンド

HT

- [名 称] 水平タブ
[コード] <09>h
[機能] 印字位置を、次の水平タブ位置まで移動する。
[詳細] ・水平タブ位置が設定されていない場合は、コマンドを無視する。
・水平タブ位置が印字領域を越える場合は、次行の先頭位置に設定する。
・水平タブ位置の設定は、ESC D で行なう。
・水平タブの初期値は、8 文字毎とする。

ESC D n1... nk NUL

- [名 称] 水平タブ設定
[コード] <1B>h <44>h n1... nk <00>h
[定義域] $1 \leq n \leq 255$
 $0 \leq k \leq 32$
[機能] 水平タブ位置を設定する。
n は、行の先頭位置から設定位置までの桁数を示す。
k は、設定するデータの個数を示す。
[詳細] ・設定される水平タブ位置は、[文字幅 × n] となる。
・文字幅は、右スペース、横倍率も含まれる。
・以前に設定されていた値は、全て解除される。
・設定可能なタブ位置は、最大 32 でありこれを超えた場合は、次データから通常のデータとして処理する。
・設定位置は、小さい順に設定していき、最後に NULL コードで終わる。
・設定中に前回値より小さい値を設定した場合は、NULL コードとして認識される。
・設定後に文字幅を変更しても、設定したタブ位置は変更しない。

3. 書式コマンド

ESC 2

- [名称] 初期改行量の設定
[コード] <1B>h <32>h
[機能] 1行あたりの改行量を初期値に戻す。
[詳細] ・スタンダード/ページモードともに、それぞれ独立した改行量を設定できる。

ESC 3 n

- [名称] 改行量の設定
[コード] <1B>h <33>h n
[定義域] $0 \leq n \leq 255$
[機能] 1行あたりの改行量を [n×ドットピッチ] に設定する。
[詳細] ・スタンダード/ページモードともに、それぞれ独立した改行量を設定できる。
・初期改行量は、n=28 とする。
・改行量を小さめに設定しても、1行の印字高さが改行量を超える場合は、印字高さが改行量となる。文字列がなく、改行のみの場合は小さめの改行量でも有効となる。

ESC SP n

- [名称] 文字の右スペース量の設定
[コード] <1B>h <20>h n
[定義域] $0 \leq n \leq 127$
[機能] 半角文字の右スペース量を [n×ドットピッチ] に設定する。
[詳細] ・右スペース量の文字横倍率に応じて大きくなる。
・全角文字に影響を与えない。
・初期値は、n=0 とする。

GS L nl nh

- [名称] 左マージンの設定
[コード] <1D>h <4C>h nl nh
[定義域] $0 \leq nl \leq 255$
 $0 \leq nh \leq 255$
[機能] 左マージンを [(nh×256+nl) ×ドットピッチ] に設定する。
[詳細] ・スタンダードモードかつ行頭でのみ有効となる。
・ページモードにおいては、設定のみ行なう。
・設定可能な最大左マージンは、横印字可能領域とする。
・最大値を超える場合は、最大値に丸め込まれる。
・初期値は、nh, nl=0 とする。

GS W nl nh

- [名称] 印字領域幅の設定
[コード] <1D>h <57>h nl nh
[定義域] $0 \leq nl \leq 255$
 $0 \leq nh \leq 255$
[機能] 印字領域幅を [(nh×256+nl) ×ドットピッチ] に設定する。
[詳細] ・スタンダードモードかつ行頭でのみ有効となる。
・ページモードにおいては、設定のみ行なう。
・設定可能な印字領域は、左マージンを除いた横印字可能領域とする。それを超える場合は、左マージンを除いた横印字可能領域に丸められる。
・初期値は、nhnl=384, 432, 576, 832 (58/60/80/112mm) とする。

ESC \$ nl nh

- [名 称] 印字領域の絶対位置指定
- [コード] <1B>h <24>h nl nh
- [定義域] $0 \leq nl \leq 255$
 $0 \leq nh \leq 255$
 $0 \leq nhnl \leq 127$
- [機 能] 左マージンを基準とした絶対位置で印字領域を設定する。
設定幅は、 $[(nh \times 256 + nl) \times \text{ドットピッチ}]$ とする。
- [詳 細]
 - ・スタンダードモードかつ行頭でのみ有効となる。
 - ・ページモードにおいては、設定のみ行なう。
 - ・最大値を超える設定は、コマンドを無効とする。

ESC a n

- [名 称] 位置揃え
- [コード] <1B>h <61>h n
- [定義域] $0 \leq n \leq 2$
- [機 能] 1 行の印字データを指定位置に揃える。
n=0 : 左揃え
n=1 : 中央揃え
n=2 : 右揃え
- [詳 細]
 - ・スタンダードモードの行頭でのみ有効となる。
 - ・ページモードでは、設定のみ有効とする。
 - ・設定されている印字領域内で位置揃えを行なう。
 - ・初期値は、n=0 となる。

4. 文字修飾コマンド

ESC ! n

- [名称] 一括の修飾文字指定
[コード] <1B>h <21>h n
[定義域] $0 \leq n \leq 255$
[機能] 印字モードを一括で指定する。

ビット	項目内容	機能
0	文字フォント	0: 文字フォント (12×24、24×24) 1: 文字フォント (8×16、16×16)
1	未定義	—
2	未定義	—
3	強調文字	0: 解除 1: 指定
4	縦倍文字	0: 解除 1: 指定
5	横倍文字	0: 解除 1: 指定
6	未定義	—
7	アンダーライン	0: 解除 1: 指定

- [詳細] ・縦倍/横倍の両方を指定すると4倍角になる。
・アンダーライン量は、2ドットピッチとする。
・各設定は、以前に設定されていたものに関係なく行われる。
・強調文字と文字フォント以外の設定は、半角文字に対してのみ有効となる。
・初期値は、n=0とする。

ESC G n

ESC E n

- [名称] 強調文字の指定・解除
[コード] <1B>h <47>h n
<1B>h <45>h n
[定義域] $0 \leq n \leq 255$
[機能] 強調印字の指定・解除を行なう。
n=<x x x x x x 0>B: 解除する
n=<x x x x x x 1>B: 指定する

- [詳細] ・nは最下位ビットのみ有効。
・初期値は、n=0となる。

ESC { n

- [名称] 倒立印字の指定・解除
[コード] <1B>h <7B>h n
[定義域] $0 \leq n \leq 255$
[機能] 倒立印字の指定・解除を行なう。
n=<x x x x x x 0>B: 解除する
n=<x x x x x x 1>B: 指定する

- [詳細] ・nは最下位ビットのみ有効とする。
・スタンダードモードかつ行頭でのみ有効となる。
・ページモードにおいては本コマンドを無効とする。
・初期値は、n=0とする。

ESC - n

- [名称] アンダーラインの指定・解除
- [コード] <1B>h <2D>h n
- [定義域] $0 \leq n \leq 255$
- [機能] アンダーラインの解除・指定を行なう。
 $n = \langle x \ x \ x \ x \ x \ 000 \rangle B$: アンダーライン 0ドットピッチ
|
 $n = \langle x \ x \ x \ x \ x \ 111 \rangle B$: アンダーライン 7ドットピッチ
- [詳細] ・nの下位3ビットのみ有効とする。
・半角文字に対してのみ有効とする。
・アンダーラインは、文字幅とその文字スペースに対して付加される。但し、HT等によりスキップした部分には付加されない。
・初期値は、n=0とする。

GS!n

- [名称] 文字サイズの設定
- [コード] <1D>h <21>h n
- [定義域] $0 \leq n \leq 255$
- [機能] 文字サイズを指定する。
 $n = \langle x \ x \ x \ x \ 0000 \rangle B$: 縦方向倍率 1倍<最小>
|
 $n = \langle x \ x \ x \ x \ 0111 \rangle B$: 縦方向倍率 8倍<最大>
- $n = \langle 0000 \ x \ x \ x \ x \rangle B$: 横方向倍率 1倍<最小>
|
 $n = \langle 0111 \ x \ x \ x \ x \rangle B$: 横方向倍率 8倍<最大>
- [詳細] ・HRI文字を除く、文字に対して有効とする。
・指定範囲外の倍率指定は無視する。
・初期値は、n=0とする。

GS B n

- [名称] 白黒反転文字の指定・解除
- [コード] <1D>h <42>h n
- [定義域] $0 \leq n \leq 255$
- [機能] 白黒反転文字の解除・指定を行なう。
 $n = \langle x \ x \ x \ x \ x \ x \ x \ 0 \rangle B$: 解除する
 $n = \langle x \ x \ x \ x \ x \ x \ x \ 1 \rangle B$: 指定する
- [詳細] ・nの最下位ビットのみ有効とする。
・初期値は、n=0とする。

5. 文字選択コマンド

ESC M n

- [名称] 文字フォントの選択
[コード] <1B>h <4D>h n
[定義域] $0 \leq n \leq 255$
[機能] 文字フォントの選択を行なう。
n=<x x x x x x 0>B: 文字フォント (12×24, 24×24)
n=<x x x x x x 1>B: 文字フォント (8×16, 16×16)
[詳細] ・nの最下位ビットのみ有効とする。
・本コマンドは、全角文字に対しても有効とする。
・ESC !でも設定可能とするが、最後に処理したコマンドを有効とする。
・初期値は、n=0 とする。

ESC R n

- [名称] 国際文字の選択
[コード] <1B>H <52>h n
[定義域] $0 \leq n \leq 7$
[機能] 下記に示す各国の文字セットを選択する。
n=0 : 日本
n=1 : アメリカ
n=2 : ドイツ
n=3 : イギリス
n=4 : フランス
n=5 : スペイン
n=6 : イタリア
n=7 : スウェーデン
[詳細] ・指定範囲外のデータは無視する。
・初期値は、n=0 とする。

ESC t n

- [名称] 文字セットテーブルの選択
[コード] <1B>h <74>h n
[定義域] $0 \leq n \leq 2$
[機能] 下記に示す文字セットを選択する。
n=0 : PC437
n=1 : カタカナ文字セット
n=2 : PC850
[詳細] ・指定範囲外のデータは無視する。
・初期値は、n=1 とする。

ESC & v c1 c2 [x1 d1... d(y×x1)]. [xk d1... d(y×xk)]

- [名 称] ダウンロード文字の登録
- [コード] <1B>h <26>h y c1 c2 [x1 d1... d(y×x1)] ... [xk d1... d(y×xk)]
- [定義域] y=3
20h≤c1≤c2≤7Eh
0≤x≤12 (文字フォント (12×24) 選択時)
0≤x≤9 (文字フォント (8×16) 選択時)
0≤d≤255
- [機 能] 指定された文字コードにダウンロードパターンを定義する。
y=縦方向のバイト数
c1=文字定義の開始コード
c2=文字定義の終了コード
x=横方向のビット数
- [詳 細] ・1文字のみの定義の場合 c1=c2 とする。
・dは、ダウンロード文字のグラフィックデータとする。
・xの指定により余る右スペースは、空白として処理する。
・前回登録したコードに指定した場合、上書きして処理する。
・登録した文字フォントを有効としたい場合は、ESC %の設定が必要とする。
・文字フォント 16 ドット系では、横幅 8 ドット・縦幅 16 ドットまでの出力とする。

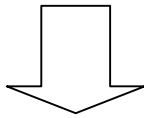
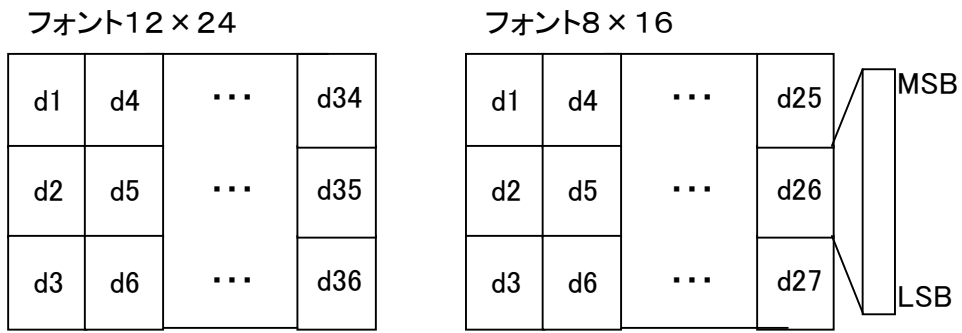
ESC ? n

- [名 称] ダウンロード文字の抹消
- [コード] <1B>h <3F>h n
- [定義域] 20h≤n≤7Eh
- [機 能] 指定したコードのダウンロード文字を抹消する。
- [詳 細] ・nは定義した文字コードを示す。抹消後は内部文字を印字する。
・指定した文字コードが未定義とする場合、本コマンドを無視する。

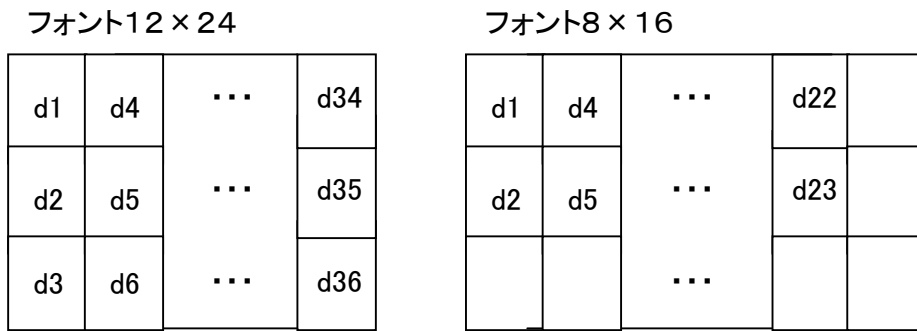
ESC % n

- [名 称] ダウンロード文字の指定・解除
- [コード] <1B>h <25>h n
- [定義域] 0≤n≤255
- [機 能] ダウンロード文字セットを解除・指定を行なう。
n=<x x x x x x 0>B: 解除する
n=<x x x x x x 1>B: 指定する
- [詳 細] ・nは最下位ビットのみ有効とする。
・ダウンロード文字セットを解除した場合、内部文字セットを指定する。
・ダウンロード文字セットを指定した場合、ダウンロード文字を指定する。
但し、未定義コードは内部文字を指定する。
・初期値は、n=0 とする。

登録イメージ



文字出力範囲



6. バーコードコマンド

GS H n

- [名称] HRI 文字の印字設定
[コード] <1D>h <48>h n
[定義域] $0 \leq n \leq 255$
[機能] バーコード印字時の HRI 文字の印字位置を指定する。
n=<x x x x x 00>B: HRI 文字を印字しない
n=<x x x x x 01>B: バーコードの上に印字
n=<x x x x x 10>B: バーコードの下に印字
n=<x x x x x 11>B: バーコードの上下に印字
[詳細] ・初期値は、n=0 とする。

GS w n

- [名称] バーコード幅の設定
[コード] <1D>h <77>h n
[定義域] $1 \leq n \leq 4$
[機能] バーコードの横サイズを設定する。

n	JAN/UPC の モジュール幅	ITF, CODE39, CODABAR のモジュール幅	
		細バー	太バー
1	2 ドットピッチ	1 ドットピッチ	3 ドットピッチ
2	3 ドットピッチ	2 ドットピッチ	5 ドットピッチ
3	4 ドットピッチ	3 ドットピッチ	8 ドットピッチ
4	5 ドットピッチ	4 ドットピッチ	10 ドットピッチ

- [詳細] ・初期値は、n=2 とする。
・CODE128 の場合は、初期値を 2 ドットピッチとする。
又、CODE128 のモジュール幅の設定は、JAN/UPC に準拠する。

GS h n

- [名称] バーコード高さの設定
[コード] <1D>h <68>h n
[定義域] $1 \leq n \leq 255$
[機能] バーコードの高さ設定を行なう。
[詳細] ・初期値は、n=162 とする。

GS k m d1.. dk NUL

[名 称] バーコードの印字

[コード] <1D>h <6B>h m d1.. dk NUL

[定義域] $1 \leq m \leq 7$

d1.. dk は、バーコード体系により異なる。

[機 能] バーコード体系を選択し、バーコードの印字を行なう。

m	バーコード体系
0	UPC-A
1	UPC-E
2	JAN13
3	JAN8
4	CODE39
5	ITF
6	CODABAR
7	CODE128 (EAN128)

- [詳 細]
- ・ UPC-A は、データ長 11 バイトとし、チェックディジットは内部付加を行なう。
 - ・ UPC-E は、データ長 7 バイトとし、チェックディジットは内部付加を行なう。
 - ・ JAN13 は、データ長 12 バイトとし、チェックディジットは内部付加を行なう。
 - ・ JAN8 は、データ長 7 バイトとし、チェックディジットは内部付加を行なう。
 - ・ CODE39 は、スタート・ストップモジュールの内部付加を行なう。
 - ・ ITF は、データ長を偶数バイトとし、スタート・ストップモジュールの内部付加を行なう。
 - ・ CODE128 は、スタートモジュール、バーコードデータを送信するものとし、チェックディジット、ストップモジュールは内部付加される。但し、EAN128 によるアプリケーション識別子毎のセパレータやチェックディジットの内部付加は行わない。
各特殊キャラクタの場合は、次のように 2 バイトで指定する。

SHIFT	→	7Bh, 53h	“{S ”
CODE A	→	7Bh, 41h	“{A “
CODE B	→	7Bh, 42h	“{B “
CODE C	→	7Bh, 43h	“{C “
FNC 1	→	7Bh, 31h	“{1 “
FNC 2	→	7Bh, 32h	“{2 “
FNC 3	→	7Bh, 33h	“{3 “
FNC 4	→	7Bh, 34h	“{4 “
{	→	7Bh, 7Bh	“{{ “
スタート A	→	67h (103)	“g”
スタート B	→	68h (104)	“h “
スタート C	→	69h (105)	“i”

- ・ ページモード中の展開方法は、ページモードにおける展開方法を参照。

7. 罫線制御コマンド

DC3 A

- [名称] 罫線バッファ A の選択
[コード] <13>h <41>h
[機能] 罫線バッファ A を選択する。
[詳細] ・罫線バッファは、それぞれ独立した 2 本（バッファ A, バッファ B）を内蔵しているが、その中のバッファ A を選択する。
・初期値として選択されている。

DC3 B

- [名称] 罫線バッファ B の選択
[コード] <13>h <42>h
[機能] 罫線バッファ B を選択する。
[詳細] ・罫線バッファは、それぞれ独立した 2 本（バッファ A, バッファ B）を内蔵しているが、その中のバッファ B を選択する。
・初期値は、バッファ A を選択している。

DC3 C

- [名称] 罫線バッファのクリア
[コード] <13>h <43>h
[機能] 選択されている罫線バッファの内容をクリアする。
[詳細] ・クリアデータは全て“0”とする。

DC3 D nl nh

- [名称] 罫線バッファのドット指定の書きこみ
[コード] <13>h <44>h nl nh
[定義域] $0 \leq nl \leq 255$
 $0 \leq nh \leq 3$
[機能] 罫線バッファのドット指定位置に“1”（黒）を書きこむ
指定位置は、 $[(nh \times 256 + nl) \times \text{ドットピッチ}]$ とする。
[詳細] ・罫線バッファの範囲は“0~1023”とし、印字可能領域に関係なく、選択されている罫線バッファに“1”（黒）を書きこむ。
・指定範囲外の指定においては、コマンドを無視する。

DC3 L nl nh ml mh

- [名称] 罫線バッファのライン指定の書きこみ
[コード] <13>h <40>h nl nh ml mh
[定義域] $0 \leq nl \leq 255$
 $0 \leq nh \leq 3$
 $0 \leq ml \leq 255$
 $0 \leq mh \leq 3$
[機能] 罫線バッファに nhnl~mhml の範囲に“1”を書きこむ。
 $0 \leq nhnl \leq mhml \leq 1023$
 $nhnl = (nh \times 256 + nl) \times \text{ドットピッチ}$
 $mhml = (mh \times 256 + ml) \times \text{ドットピッチ}$
[詳細] ・罫線バッファの範囲は“0~1023”とし、印字可能領域に関係なく、選択されている罫線バッファに“1”（黒）を書きこむ。
・指定範囲外の指定においては、コマンドを無視する。

DC3 +

- [名 称] 罫線、印字モードの許可
- [コード] <13>h <2B>h
- [機 能] 罫線バッファの印字モードを許可する。
- [詳 細]
 - ・許可後は、各印字命令（CR/LF 等）において必ず選択されている罫線バッファのデータを付加して印字をおこなう。
 - ・本コマンドは、GS L/GS W などの印字領域コマンドの影響を受けない。
 - ・スタンダードモードにおいては、罫線バッファの横印刷可能領域のデータは印字されるが、それ以外の領域は印字されない。
 - ・ページモードにおいても、出力される印字ラインには影響を与えるが、それ以外は影響を受けない。（データ枠の影響を受けない。）
 - ・初期時は、罫線の印字モードは禁止している。

DC3 -

- [名 称] 罫線、印字モードの禁止
- [コード] <13>h <2D>h
- [機 能] 罫線バッファの印字モードを禁止する。
- [詳 細]
 - ・解除後は、罫線バッファのデータは印字されない。

DC3 P

- [名 称] 罫線、1 ドットラインの印字実行。
- [コード] <13>h <50>h
- [機 能] プリントバッファ内のデータを印字し、選択されている罫線バッファの1 ドットライン印字を行なう。
- [詳 細]
 - ・プリントバッファ内にデータが無い場合、そのまま罫線バッファの1 ドットライン印字を行なう。
 - ・罫線バッファの印字モードが禁止されている場合、印字を行わない。

8. ビットイメージコマンド

ESC * m nl nh [d1... dk]

[名称] ビットイメージ指定

[コード] <1B>h <2A>h m nl nh [d1... dk]

[定義域] m=0, 1, 32, 33

$0 \leq nl \leq 255$

$0 \leq nh \leq 3$

$0 \leq d \leq 255$

[機能] nl, nh で指定されたドット数について、モード m のビットイメージを指定する。

(58mm)

m	モード	縦方向 ドット数	横方向 (1 ライン) ドット数	データ数 (k)
0	8 ドット単密度	8	192	$nh \times 256 + nl$
1	8 ドット倍密度	8	384	$nh \times 256 + nl$
32	24 ドット単密度	24	192	$(nh \times 256 + nl) \times 3$
33	24 ドット倍密度	24	384	$(nh \times 256 + nl) \times 3$

(60mm)

m	モード	縦方向 ドット数	横方向 (1 ライン) ドット数	データ数 (k)
0	8 ドット単密度	8	216	$nh \times 256 + nl$
1	8 ドット倍密度	8	432	$nh \times 256 + nl$
32	24 ドット単密度	24	216	$(nh \times 256 + nl) \times 3$
33	24 ドット倍密度	24	432	$(nh \times 256 + nl) \times 3$

(80mm)

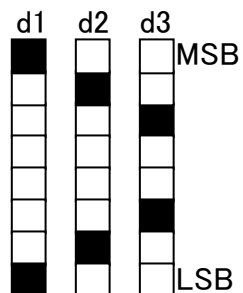
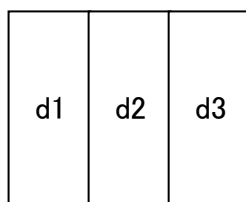
m	モード	縦方向 ドット数	横方向 (1 ライン) ドット数	データ数 (k)
0	8 ドット単密度	8	288	$nh \times 256 + nl$
1	8 ドット倍密度	8	576	$nh \times 256 + nl$
32	24 ドット単密度	24	288	$(nh \times 256 + nl) \times 3$
33	24 ドット倍密度	24	576	$(nh \times 256 + nl) \times 3$

(112mm)

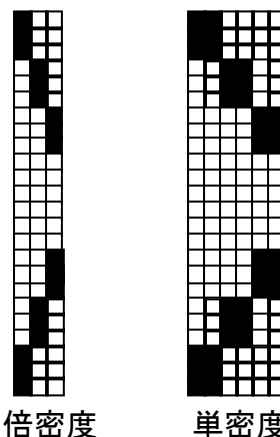
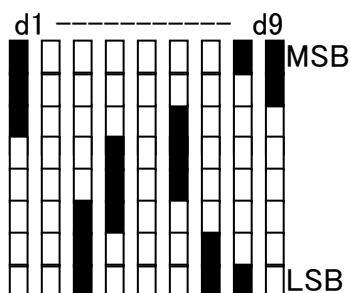
m	モード	縦方向 ドット数	横方向 (1 ライン) ドット数	データ数 (k)
0	8 ドット単密度	8	416	$nh \times 256 + nl$
1	8 ドット倍密度	8	832	$nh \times 256 + nl$
32	24 ドット単密度	24	416	$(nh \times 256 + nl) \times 3$
33	24 ドット倍密度	24	832	$(nh \times 256 + nl) \times 3$

- [詳細]
- ・ m が定義域外の場合は、nl 以降のデータを通常データとして処理する。
 - ・ nl, nh は、印字するビットイメージの横方向ドット数を示す。
 - ・ 印字可能領域外でのドット指定を行った場合には、データを読み捨てる。
 - ・ データ展開位置としては、そのときの展開開始位置に従う。
 - ・ 倒立印字の影響は受ける。その他 (二重, 強調, 白黒反転など) の影響は受けない。
 - ・ 展開方法は図を参照。
 - ・ ページモード中の展開方法は、ページモードにおける展開方法を参照。

8-dot bitimage



24-dot bitimage



GS * x y (d1... d (x*y*8))

- [名 称] ダウンロードビットイメージ登録
- [コード] <1D>h <2A>h x y (d1... d (x*y*8))
- [定義域] $1 \leq x \leq 255$
 $1 \leq y \leq 48$ 但し $(x \times y \times 8) \leq$ ユーザメモリの空き容量
 $0 \leq d \leq 255$
- [機 能] x, y で指定されたドット数のダウンロードビットイメージを定義する。
x は横方向の $(x \times 8)$ ドット数を指定する。
y は縦方向の $(y \times 8)$ ドット数を指定する。
- [詳 細]
 - ・ 指定範囲外は無視する。
 - ・ ユーザメモリの空き容量については、ユーザメモリを参照。
 - ・ 展開方法は図を参照。

GS / m

[名称] ダウンロードビットイメージ印字

[コード] <1D>h <2F>h m

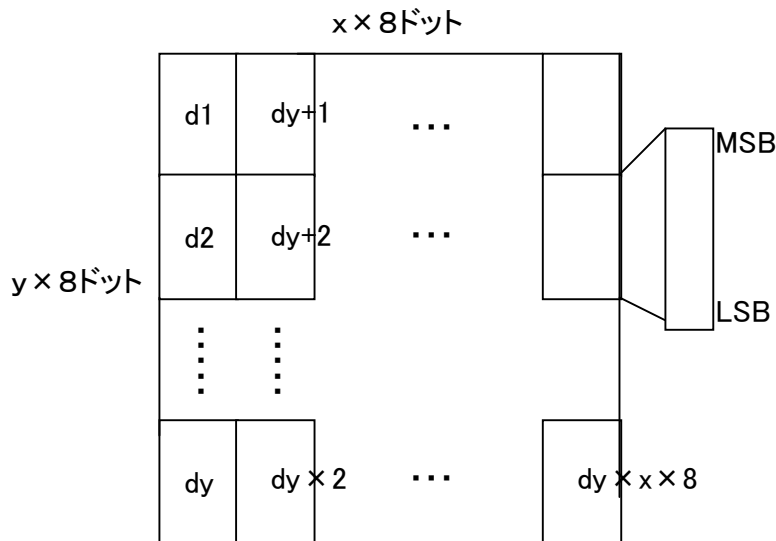
[定義域] $0 \leq m \leq 3$

[機能] 指定されたモード m で、ダウンロードビットイメージを印字する。

m	印字モード	内容
0	ノーマルモード	通常の倍率で印字する
1	横倍モード	横倍にして印字する
2	縦倍モード	縦倍にして印字する
3	4倍モード	4倍にして印字する

- [詳細]
- ・ダウンロードビットイメージが定義されていないときは無視する。
 - ・プリントバッファ内にデータがある場合、それを印刷を行い、その後にダウンロードビットイメージの印刷を行なう。(スタンダードモード時)
 - ・倒立印字を除く印字モードには影響を受けない。
 - ・ページモードによる展開方法は、ページモードを参照。
 - ・印字可能領域外においては右方向バイト単位での端数部分 ha、はみ出て印字される。

ダウンロードビットイメージの構成

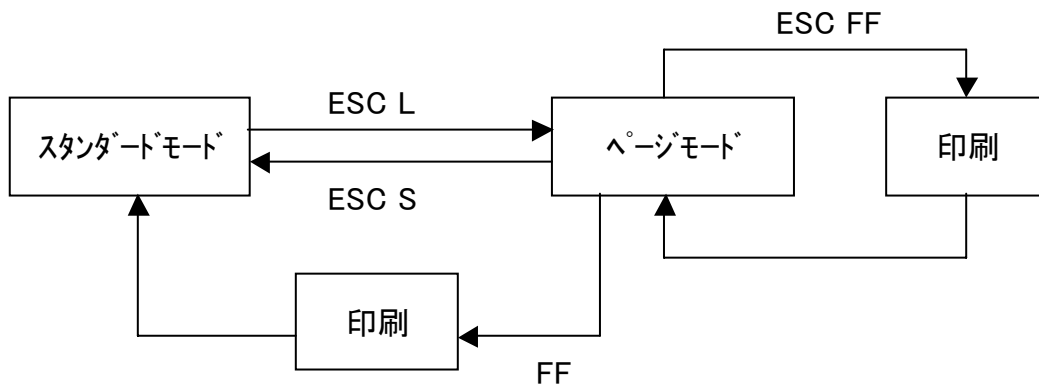


概要

プリンタには、スタンダードモードとページモードの2種類の印刷モードがあります。
 スタンダードモード（電源投入時は、スタンダードモードから始まる）印刷命令（CR、LF等）を受信する度に印刷動作を行なうモードです。
 ページモードは、印刷命令（CR、LF等）を受信しても印刷動作を行わないで、ページメモリ上の領域に書き込みを行い、ESC FF 又は FF コマンドにより、ページメモリ内の領域を一括して印刷動作を行います。

動作例で説明しますと、スタンダードモードで、“SANEI” <CR>というデータを送信したとき、プリンタは“SANEI”と1行印刷を行います。ページモードでは、“SANEI”という印刷は行わずに、ページメモリ内で、“SANEI”と書き込まれ、メモリ内の展開位置が移動することになります。

スタンダードモードとページモードの関係図は、以下のようになります。



ESC L

- [名称] ページモード選択
- [コード] <1B>h <4C>h
- [機能] スタンダードモードからページモードへの切り替えを行なう。
- [詳細] ・スタンダードモード時の行頭で処理する場合のみ有効とする。
・FF コマンドまたは ESC S コマンドによりスタンダードモードへ移行する。
・文字展開位置は ESC W コマンドで指定する。
・文字展開方向は ESC T コマンドで指定する。
・下記コマンドは、ページモードとスタンダードモードとそれぞれ独立した設定値を持っている。
①スペース量設定 : ESC SP, FS S
②改行量設定 : ESC 2, ESC 3
・下記コマンドは、ページモードにおいて設定のみ保持される。
①印字領域指定 : GS L, GS W, ESC \$
②位置揃え : ESC a
・下記コマンドは、ページモードにおいて無視する。
①倒立印字指定 : ESC {
・ESC @コマンドでは、各モードの初期化を行なうので、スタンダードモードに復帰をおこなう。

ESC S

- [名称] スタンダードモード選択
- [コード] <1B>h <53>h
- [機能] ページモードからスタンダードモードへの切り替えを行なう。
- [詳細] ・ページモードで処理する場合のみ有効とする。
・ページメモリにデータがある場合においても印字されること無く、そのまま終了する。
・実行後は、行頭を次の印字開始位置とする。

ESC FF

- [名称] ページメモリの一括印字
- [コード] <1B>h <0C>h
- [機能] ページモードにおいて印字領域の一括印字を行なう。
- [詳細] ・ページモードで処理する場合のみ有効とする。
・実行後も ESC W, ESC T の設定は保持される。
・実行後もページメモリのデータは保持される。

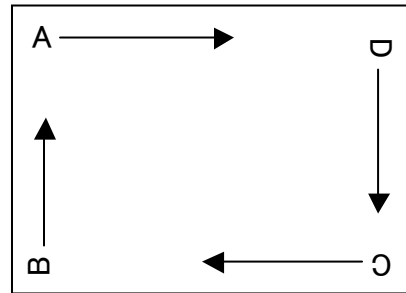
CAN

- [名称] プリントバッファの消去とページメモリ領域のクリア
- [コード] <18>h
- [機能] スタンダードモードにおいてプリントバッファのクリアを行なう。
ページモードにおいて“ESC W”指定されている印字領域内を一括クリアする。
- [詳細] ・スタンダードモードでは実行後、行頭を印字開始位置とする。
・ページモードでは実行後、展開位置を ESC T コマンドの開始位置に戻す。

ESC T n

- [名称] 印字方向および始点の選択
[コード] <1B>h <54>h n
[定義域] $0 \leq n \leq 3$
[機能] ページモードにおける文字の印字方向および始点を選択する。

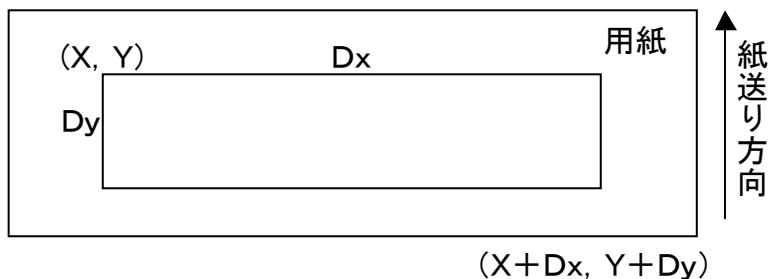
n	始点および展開方向
0	A
1	B
2	C
3	D



- [詳細] ・ ページモードで処理する場合のみ有効とする。
・ 印字展開位置は、ESC W コマンドで指定された印字領域となる。
・ 展開方向により、X 軸/Y 軸の調整が異なる。
① 展開方向 (A, C)
Y 軸 : ESC J, ESC j, ESC 2, ESC 3
X 軸 : ESC SP, FS S
② 展開方向 (B, D)
Y 軸 : ESC SP, FS S
X 軸 : ESC J, ESC j, ESC 2, ESC 3
・ 初期値は、n=0 となる。

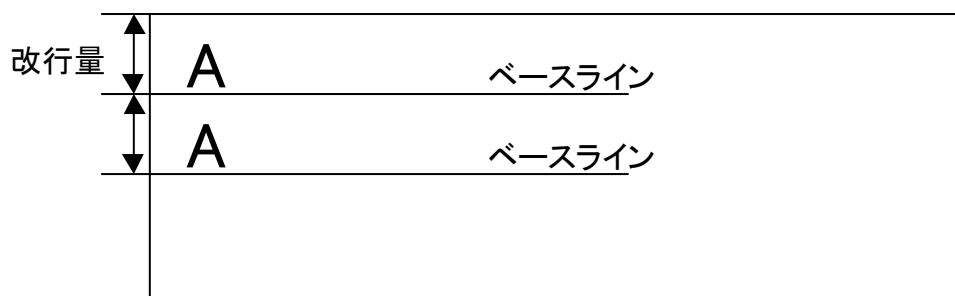
ESC W xl xh yl yh dxl dxh dyl dyh

- [名称] 展開領域の設定
[コード] <1B>h <57>h xl xh yl yh dxl dxh dyl dyh
[定義域] $0 \leq (xh \times 256 + xl) \leq 382, 430, 574, 831$ (58/60/80/112mm)
 $0 \leq (yh \times 256 + yl) \leq 478$
 $1 \leq (dxh \times 256 + dxl) \leq 383, 431, 575, 832$ (58/60/80/112mm)
 $1 \leq (dyh \times 256 + dyl) \leq 479$
[機能] ページモードにおける印字領域を設定する。
① X 軸原点 = $(xh \times 256 + xl) \times$ ドットピッチ
② Y 軸原点 = $(yh \times 256 + yl) \times$ ドットピッチ
③ X 軸長さ = $(dxh \times 256 + dxl) \times$ ドットピッチ
④ Y 軸長さ = $(dyh \times 256 + dyl) \times$ ドットピッチ

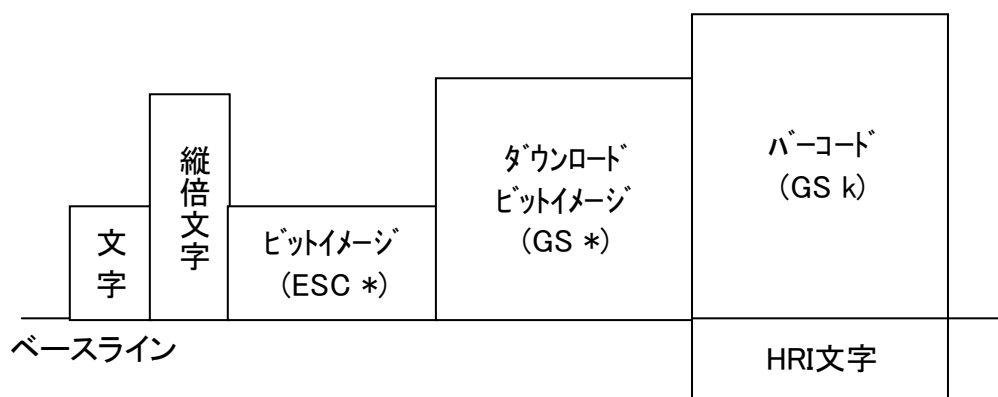


- [詳細]
- ・ページモードで処理する場合のみ有効とする。
 - ・途中、定義域外のパラメータを送信しても、dyh までを取得してコマンドを無効とする。
 - ・文字位置の展開方向、始点は ESC T コマンドで指定する。
 - ・X方向の最大値を超える場合、最大値に置きかえる。
 - ・Y方向の最大値を超える場合、最大値に置きかえる。
 - ・ページ印字を行なうときは、設定されたY軸最大値を印字長とする。
- 例) 1回目 : Y=100, Dy=50
 2回目 : Y=0, Dy=470
 3回目 : Y=300, Dy=100
- 印字した場合、2回目(最大なため)に設定した長さでページ印字を行なう。
- ・設定を行わない場合、初期設定の値で印字長が決定される。
 - ・ベースラインからの改行は、改行量の設定に従う。

ページモードによる展開方法



文字データの展開位置



印字データの展開位置

10. 漢字コマンド

FS &

- [名称] 漢字モード指定
[コード] <1C>h <26>h
[機能] 漢字モードの指定を行なう。
[詳細] ・ JIS コード選択時のみ有効とする。
・ 漢字モードが選択されている場合、全て 2 バイトの漢字コードとして処理される。
・ 初期状態において、漢字モードは解除されている。
・ FS C コマンドで漢字体系の選択を行なうことができる。

FS .

- [名称] 漢字モード解除
[コード] <1C>h <2E>h
[機能] 漢字モードの指定を行なう。
[詳細] ・ JIS コード選択時のみ有効とする。
・ 漢字モードを解除した場合、全ての文字コードは ASC コードとして処理される。
・ 初期状態において、漢字モードは解除されている。

FS C

- [名称] 漢字コード体系の選択
[コード] <1C>h <43>h n
[定義域] $0 \leq n \leq 255$
[機能] 漢字コード体系を選択する。
 $n = \langle x x x x x x x 0 \rangle B$: JIS コード
 $n = \langle x x x x x x x 1 \rangle B$: シフト JIS コード
[詳細] ・ 初期状態は、 $n=0$ とする。

FS S nl nr

- [名称] 漢字文字の文字間スペース設定
[コード] <1C>h <53>h nl nr
[定義域] $0 \leq nl \leq 127$
 $0 \leq nr \leq 127$
[機能] 漢字の左スペース量 (nl) と右スペース量 (nr) の設定を行なう。
[詳細] ・ 設定するスペース量は、全角文字に対してのスペース量とする。
・ 文字倍率に従って、スペース量は [文字倍率 × スペース量] となる。
・ スタンダードモード/ページモードにおいて、独立した設定を行なうことができる。
・ 文字倍率などで最大スペース量を超える場合は、最大値の設定量に置き換わる。
・ 全角文字に対してのみ有効とする。
・ 初期値は、nl, nr=0 とする。

FS!n

- [名称] 漢字文字による一括モード指定
 [コード] <1C>h <21>h n
 [定義域] $0 \leq n \leq 255$
 [機能] 漢字の印字モードの一括指定を行なう。

ビット	項目内容	機能
0	未定義	—
1	未定義	—
2	横倍文字	0:解除 1:指定
3	縦倍文字	0:解除 1:指定
4	未定義	—
5	未定義	—
6	未定義	—
7	アンダーライン	0:解除 1:指定

- [詳細] ・横倍と縦倍の両方を指定すると文字サイズは4倍角になる。
 ・全角文字のアンダーラインのライン数は2ドットピッチとする。
 ・他コマンドでも設定が可能とするが、最後に処理したコマンドを有効とする。
 ・初期値は、n=0とする。

FS - n

- [名称] 漢字文字のアンダーライン指定・解除
 [コード] <1C>h <2D>h n
 [定義域] $0 \leq n \leq 255$
 [機能] 漢字文字のアンダーラインを設定する。
 $n = \langle x \ x \ x \ x \ x \ 000 \rangle B$: アンダーライン 0ドットピッチ

|

$n = \langle x \ x \ x \ x \ x \ 111 \rangle B$: アンダーライン 7ドットピッチ

- [詳細] ・nの下位3ビットのみ有効とする。
 ・全角文字に対してのみ有効とする。
 ・アンダーラインは、文字幅とその文字スペースに対して付加される。
 ・回転文字に対しては付加されない。
 ・初期値は、n=0とする。

FS W n

- [名称] 漢字文字サイズ4倍角の指定・解除
 [コード] <1C>h <57>h n
 [定義域] $0 \leq n \leq 255$
 [機能] 漢字文字における4倍角の指定・解除を行なう。

$n = \langle x \ x \ x \ x \ x \ x \ x \ 0 \rangle B$: 解除する
 $n = \langle x \ x \ x \ x \ x \ x \ x \ 1 \rangle B$: 指定する

- [詳細] ・nの下位1ビットのみ有効とする。
 ・全角文字に対してのみ有効とする。
 ・初期値は、n=0とする。

FS 2 c1 c2 d1, , dk

[名称] 外字登録

[コード] <1C>h <32>h c1 c2 d1, , dk

[定義域] $0 \leq d \leq 255$

$k=72$

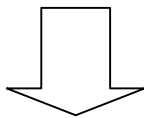
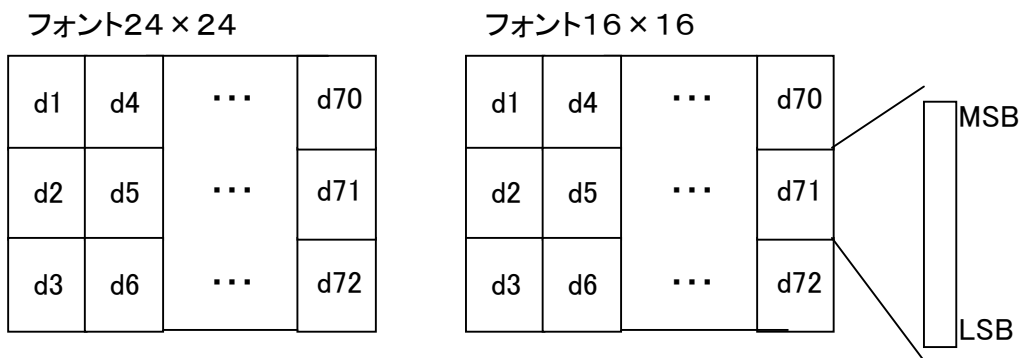
c1, c2 は漢字コード体系により異なる。

漢字コード体系	c1	c2
JIS コード	c1=77H	$21H \leq c2 \leq 2FH$
シフト JIS コード	c1=ECH	$40H \leq c2 \leq 4EH$

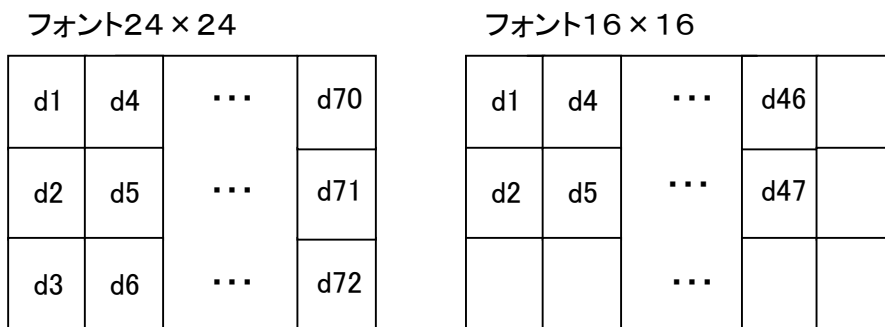
[機能] c1, c2 により指定されたコードを、外字文字として登録を行なう。

- [詳細]
- ・ c1=第 1 バイトとし、c2=第 2 バイトとする。
 - ・ d はイメージデータとし印字するビット、“1” 印字しないビット “0” とする。
 - ・ 文字フォント 16 ドット系では、横幅 16 ドット・縦幅 16 ドットまでの出力とする。

登録イメージ



文字出力範囲



ESC @

- [名称] 初期化
 [コード] <1B>h <40>h
 [機能] プリンタの初期化を行なう。
 [詳細] ・ユーザメモリの割り当ては初期化される。
 ・受信バッファは保持される。
 ・プリントバッファはクリアされる。
 ・各種コマンド設定は、全て初期化される。
 ・不揮発性メモリのデータは保持される。

DC2 D n

- [名称] ダウンロード文字の登録領域の確保・開放
 [コード] <12>h <44>h n
 [定義域] $0 \leq n \leq 255$
 [機能] ダウンロード文字領域の確保・開放を行なう。
 $n = \langle x \ x \ x \ x \ x \ x \ 0 \rangle B$: ダウンロード文字領域開放
 $n = \langle x \ x \ x \ x \ x \ x \ 1 \rangle B$: ダウンロード文字領域確保
 [詳細] ・開放を行ったときは、ユーザメモリの空き領域として上乘せされる。
 ・開放以後のダウンロード文字登録は行えない。
 ・確保を行ったときは、ユーザメモリの空き領域から 4560 バイト取り出される。
 ・確保以後は、ダウンロード文字登録を行える。
 ・初期値は、 $n=1$ とする。

DC2 G n

- [名称] 外字文字の登録領域の確保・開放
 [コード] <12>h <47>h n
 [定義域] $0 \leq n \leq 255$
 [機能] 外字領域の確保・開放を行なう。
 $n = \langle x \ x \ x \ x \ x \ x \ 0 \rangle B$: 外字領域開放
 $n = \langle x \ x \ x \ x \ x \ x \ 1 \rangle B$: 外字領域確保
 [詳細] ・開放を行ったときは、外字の空き領域として上乘せされる。
 ・開放以後の外字は行えない。
 ・確保を行ったときは、ユーザメモリの空き領域から 1152 バイト取り出される。
 ・確保以後は、外字を行える。
 ・初期値は、 $n=1$ とする。

DC2 ~ n

- [名称] 印字濃度の設定
 [コード] <12>h <7E>h n
 [定義域] $50 \leq n \leq 200$
 [機能] 印字濃度の設定を行なう。
 [詳細] ・ n は、 $n\%$ として表す。
 ・低感熱紙等により印字濃度を 2 倍に調整する場合には、 $n=200$ とする。
 ・1 文字単位の設定は行えない。行単位/ライン単位での設定とする。
 ・初期値は、 $n=100$ とする。

GS V

- [名 称] 用紙のカット
[コード] <1D>h <56>h m n
[定義域] m=0、1、65、66 $0 \leq n \leq 255$
[機 能] m=0 : フルカットを行なう
m=1 : パーシャルカットを行なう
m=65 : [n×ドットピッチ] の紙送りを行なった後にフルカットを行なう
m=66 : [n×ドットピッチ] の紙送りを行なった後にパーシャルを行なう
[詳 細] m=0、1 の場合は ESC i、ESC m と同じ働きをする。
注1) カット後はバックフィードコマンドを行わないでください。
紙詰まりの原因となります。

ESC i

- [名 称] フルカット
[コード] <1B>h <69>h
[機 能] レシート用紙のフルカットを行なう。
注1) カット後はバックフィードコマンドを行わないでください。
紙詰まりの原因となります。

ESC m

- [名 称] パーシャルカット
[コード] <1B>h <6D>h
[機 能] レシート用紙のパーシャルカット（一点残し）を行なう。
注1) カット後はバックフィードコマンドを行わないでください。
紙詰まりの原因となります。

12. 応答コマンド

※応答コマンドは、シリアルインターフェースのみ有効とする。

GS a n

- [名称] 自動ステータスの送信。
[コード] <1D>h <61>h n
[定義域] $0 \leq n \leq 3$
[機能] プリンタステータスの自動ステータス応答の有効・無効を指定する。
リアルタイムコマンドの有効・無効を指定する。
n=0 : 自動ステータス応答を無効とする。
n=1 : 自動ステータス応答を有効にする。又、現在のステータスを応答する。
[詳細] ・自動ステータス応答とは、ステータスの変化に伴って自動的に応答値を返す。
・ステータス値は、(表)ステータス応答を参照すること。
・本コマンドは、受信バッファ展開時に実行するため、受信バッファの状態により遅延を生じる場合がある。
・応答するときには、ホスト状態の確認は行わない。

GS r n

- [名称] ステータスの送信
[コード] <1D>h <72>h n
[定義域] $0 \leq n \leq 255$
[機能] 現在のプリンタステータスを応答する。
n=<x x x x x x x 1>B: ステータス応答を行なう
[詳細] ・nは最下位ビットのみ有効とする。
・自動ステータス応答の有効・無効の設定に関係なく、現在のステータスを応答する。
・ステータス値は、(表)ステータス応答を参照すること。
・本コマンドは、受信バッファ展開時に実行するため、受信バッファの状態により実行に遅延を生じる可能性がある。
・応答するときには、ホスト状態の確認は行わない。

(表) ステータス応答値

応答値 (1バイト)	内容
BIT 0	紙無しのエラー 0: エラーなし 1: エラーあり
BIT 1	カバーオープン 0: エラーなし 1: エラーあり
BIT 2	電圧エラー 0: エラーなし 1: エラーあり
BIT 3	温度エラー 0: エラーなし 1: エラーあり
BIT 4	ニアエンド検出 0: 検出なし 1: 検出あり
BIT 5	1 (固定値)
BIT 6	1 (固定値)
BIT 7	0

13. 印刷イメージ登録・印刷コマンド

FS Q n

- [名称] 不揮発性メモリの印刷イメージ、登録モードを設定する
- [コード] <1C>h <51>h n
- [定義域] $0 \leq n \leq 2$
- [機能] nで指定された番号に、印刷イメージの登録モードを設定する。
- [詳細]
 - ・以後、FS R コマンドを実行するまで、印刷される内容を不揮発性メモリにそのまま登録される。
 - ・登録できるライン数は、用紙幅により異なり、最大=1800 ライン（約 220mm）が目安となる。登録ラインを超えた印刷イメージは切り捨てられる。
 - ・ESC J, ESC j などの紙送りコマンドは、印刷イメージとして登録されない。
 - ・本コマンドを実行中に倒/正立指定の変更は行えないものとする。
 - ・本コマンドは、nで指定できる全ての番号が、印刷・登録モードを解除されていなければコマンドを無効とする。
- [注意]
 - ・不揮発性メモリへの登録は、多用されますと不揮発性メモリへの破壊を招く恐れがありますので、随時書き換えを行なうような形では使用しないでください。
 - ・本コマンドを実行中に電源を切らないでください。

FS R n

- [名称] 不揮発性メモリの印刷イメージ、登録モードを解除する
- [コード] <1C>h <52>h n
- [定義域] $0 \leq n \leq 2$
- [機能] nで指定された番号から、印刷イメージの登録モードを解除する。
- [詳細]
 - ・FS Q コマンドの実行を解除する。

FS O n

- [名称] 不揮発性メモリの印刷イメージ、印刷モードを設定する
- [コード] <1C>h <4F>h n
- [定義域] $0 \leq n \leq 2$
- [機能] nで指定された番号に、印刷イメージの印刷モードを設定する。
- [詳細]
 - ・以後、不揮発性メモリに登録されている印刷フォームとリンクして、印刷実行される。
 - ・登録時の倒正立の設定が同一でなければ、印刷フォームのリンクは行わない。
 - ・ESC J, ESC j などの紙送りコマンドは、印刷フォームのリンクは行わない。
 - ・本コマンドを実行中に倒/正立指定の変更は行えないものとする。
 - ・本コマンドは、nで指定できる全ての番号が、印刷・登録モードを解除されていなければコマンドを無効とする。

FS P n

- [名称] 不揮発性メモリの印刷イメージ、印刷モードを解除する
- [コード] <1C>h <50>h n
- [定義域] $0 \leq n \leq 2$
- [機能] nで指定された番号から、印刷イメージの印刷モードを解除する。
- [詳細]
 - ・FS O コマンドの実行を解除する。

14. ラベルコマンド

DC2 C n

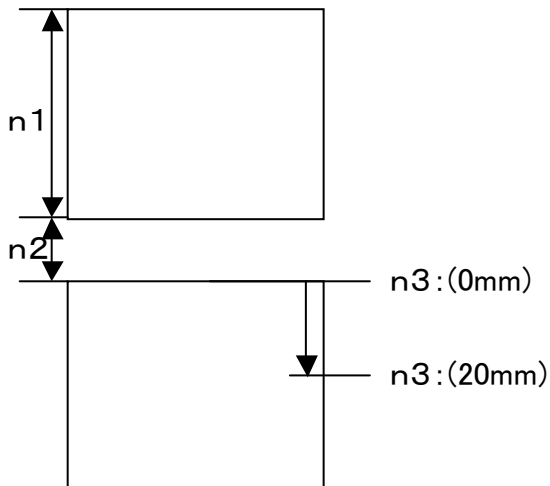
- [名称] ラベル/レシートモードの切り替え
- [コード] <12>h <43>h n
- [定義域] $0 \leq n \leq 255$
- [機能] nの指定によって、ラベル/レシートモードの設定を行なう。
n=<x x x x x x 0>B: レシートモード
n=<x x x x x x 1>B: ラベルモード
- [詳細] ・nは最下位ビットのみ有効。
・初期値は、n=0となる。
・設定されたパラメータは、不揮発性メモリに登録される。
・電源再投入後に、設定した内容を有効にします。
- [注意] ・不揮発性メモリへの登録は、多用されますと不揮発性メモリへの破壊を招く恐れがありますので、随時書き換えを行なうような形では使用しないでください
・本コマンドの実行中に電源を切らないでください。

DC2 I

- [名称] ラベルの紙送り
- [コード] <12>h <6C>h
- [機能] ラベルページの設定に基づいて、次のラベル位置まで紙送りを行なう。

DC2 L n1 n2 n3 n4

- [名称] ラベルページの設定
- [コード] <12>h <4C>h n1 n2 n3 n4
- [定義域] $1 \leq n1 \leq 255$ [単位 mm]
 $0 \leq n2 \leq 20$
 $0 \leq n3 \leq 20$
n4=0 (0 固定)
- [機能] n1, n2, n3, n4によって指定されたラベルページの設定を行なう。



- [詳細] ・パラメータ (n1) は、印刷領域の長さを表す。
・パラメータ (n2) は、ラベルとラベルのギャップ長を表す。
・パラメータ (n3) は、DC2 I 実行後、頭出しを行なうための紙送り量を表す。
・ラベルモード時のみ有効とする。
・設定されたパラメータは、不揮発性メモリに登録される。
・電源再投入後に、設定した内容を有効にします。
- [注意] ・不揮発性メモリへの登録は、多用されますと不揮発性メモリへの破壊を招く恐れがありますので、随時書き換えを行なうような形では使用しないでください。
・本コマンドを実行中に電源を切らないでください。

15. 二次元コード

二次元コードは、オプション対応されたものにおいてサポートされます。

GS 'Q' n

[名 称] 二次元コードの印字

[コード] <1D>h <51>h n ...

[機 能] nで指定された二次元コードを印字する。

n= 0:設定禁止

1:設定禁止

2:PDF417

3:MicroPDF417

4:DataMatrix

5:MaxiCode

6:QRCode

※n以降のパラメータは次ページを参照。

GS + Q + 2 +

Type +EncMode +ECC_Type +ECC_LV +Size +nl +nh +Data(1)…Data(n)

Type シンボル

0:スタンダード

1:トランケート

EncMode エンコードモード

0:自動最適化エンコード

1:バイナリエンコード

ECC_LV ECC(エラーコレクションコントロール)レベル

0~7を指定

Size

下記のコラムと段数の組合せ表の中から1つを指定します。

コラムと段数の組み合わせ表 (X=コラム, Y=段数)

0	X 2 : Y 4	8	X 12 : Y 4
1	X 2 : Y 9	9	X 12 : Y 9
2	X 2 : Y 15	10	X 12 : Y 15
3	X 2 : Y 20	11	X 12 : Y 20
4	X 7 : Y 4	12	X 20 : Y 4
5	X 7 : Y 9	13	X 20 : Y 9
6	X 7 : Y 15	14	X 20 : Y 15
7	X 7 : Y 20	15	X 20 : Y 20

※12~15は、112mm用紙の場合のみ有効です。

nl, nh

データサイズ下位バイト、データサイズ上位バイトを指定。

 $1 \leq nhnl \leq ?$ (58, 60, 80, 112)

※データサイズの最大値は、選択されるパラメータにより変わります。

Data(1)…Data(n)

バーコードデータ。(n <n=nhnl>で指定されたデータ数入力する。)

GS +Q +3 +

Type +EncMode +Size +n + Data(1)…Data(n)

Type シンボル

0:スタンダード

1:Code128 エミュレートモード (特定産業規格なし)

2:Code128 エミュレートモード (特定産業規格 FNC1 1st)

3:Code128 エミュレートモード (特定産業規格 FNC1 2nd)

EncMode エンコードモード

0:自動最適化エンコード

1:バイナリエンコード

Size

下記のカラムと段数の組合せ表の中から1つを指定します。

カラムと段数の組み合わせ表 (X=カラム, Y=段数)

0	X 1 : Y 11	8	X 3 : Y 26
1	X 1 : Y 17	9	X 3 : Y 44
2	X 1 : Y 28	10	X 4 : Y 4
3	X 2 : Y 8	11	X 4 : Y 10
4	X 2 : Y 17	12	X 4 : Y 12
5	X 2 : Y 26	13	X 4 : Y 26
6	X 3 : Y 6	14	X 4 : Y 44
7	X 3 : Y 12		

n

データサイズを指定。

$1 \leq n \leq ?$ (58, 60, 80, 112)

※データサイズの最大値は、選択されるパラメータにより変わります。

Data(1)…Data(n)

バーコードデータ。(nで指定されたデータ数入力する。)

DataMatrix

GS +Q +4 +

Type +(Cells or SizeXY) + nl + nh + Data(1)…Data(n)

Type シンボル

0:正方形

1:長方形

Cells (シンボルが正方形の場合)

10, 18, 22, 26, 32, 40, 48, の何れか

SizeXY (シンボルが長方形の場合)

0:X=18, Y= 8

1:X=32, Y= 8

2:X=26, Y=12

3:X=36, Y=12

4:X=36, Y=16

5:X=48, Y=16

nl, nh

データサイズ下位バイト、データサイズ上位バイトを指定。

$1 \leq nhnl \leq ?$ (58, 60, 80, 112)

※データサイズの最大値は、選択されるパラメータにより変わります。

Data(1)…Data(n)

バーコードデータ。(n<nhnl>で指定されたデータ数入力する。)

MaxiCode

GS + Q+ 5+

Type + (OPT + SC + CC + PC) + n+ Data(1)···Data(n)

Type シンボル

0:スタンダード

1:フル ECC

2:配列データ構造

OPT (Type が 2 の場合のみ)

BIT0:1 サービスクラスを指定

BIT1:1 カントリーコードを指定

BIT2:1 ポストコードを指定

※上記の何れかを必ず一つ以上指定

SC (Type が 2 の場合のみ OPT で指定した BIT0 が 1 の場合)

サービスクラスの指定 3 バイトまでのアスキー数字、NULL で終了

CC (Type が 2 の場合のみ OPT で指定した BIT1 が 1 の場合)

カントリーコードの指定 3 バイトまでのアスキー数字、NULL で終了

PC (Type が 2 の場合のみ OPT で指定した BIT2 が 1 の場合)

ポストコードの指定 6 バイトまでのアスキー英数字、

または 9 バイトまでのアスキー数字。

NULL で終了

n

データサイズを指定。

$1 \leq n \leq ?$ (58, 60, 80, 112)

※データサイズの最大値は、選択されるパラメータにより変わります。

Data(1) .. Data(n)

バーコードデータ。(n で指定されたデータ数入力する。)

QRCode

GS + Q+ 6 +
+ Size +ECC_LV +nl +nh +Data(1)···Data(n)

Size シンボルサイズ
1, 4, 6, 8, 10, 12, 14

ECC_LV ECC(エラーコレクションコントロール)レベル
1 : L (7%)
2 : M (15%)
3 : Q (25%)
4 : H (30%)

nl, nh
データサイズ下位バイト、データサイズ上位バイトを指定。
 $1 \leq nhnl \leq ?$ (58, 60, 80, 112)
※データサイズの最大値は、選択されるパラメータにより変わります。

Data(1)..Data(n)
バーコードデータ。(n <nhnl>で指定されたデータ数入力する。)

GS 'S' n

- [名 称] 二次元コードのセルサイズ変更
[コード] <1D>h <53>h n
[定義域] $0 \leq n \leq 1$
[機 能] 二次元コードのセルサイズを変更する。
n=0 : 二次元コードのセルサイズを初期値にする。(初期値)
n=1 : 二次元コードのセルサイズを大きくする。

	初期値	変更後
PDF417	2	3
MicroPDF417	2	3
DataMatrix	3	4
QRCode	3	4

※セルサイズ変更後は、PDF417 は SIZE0~11 までの印字となります。

IX-2. コマンド一覧表

1. 紙送りコマンド (P29)

コマンド	スタンダードモード	ページモード
CR	印字復帰・改行	ページメモリ内の復帰・改行
LF	印字復帰・改行	ページメモリ内の復帰・改行
FF	ページ長印字	ページメモリー括印字を行い、スタンダードモードへ復帰する
ESC J	印字および紙送り	ページメモリ内の y 軸移動 (正方向)
ESC j	印字および逆方向紙送り	ページメモリ内の y 軸移動 (負方向)
ESC d	印字および連続改行	ページメモリ内の連続改行
ESC C	ページ長の設定	(設定のみ)

2. タブコマンド (P30)

コマンド	スタンダードモード	ページモード
HT	水平タブ	
ESC D	水平タブ設定	

3. 書式コマンド (P31)

コマンド	スタンダードモード	ページモード
ESC 2	初期改行量の指定	
ESC 3	改行量の設定	
ESC SP	文字の右スペース量の設定	
GS L	左マージンの設定	(設定のみ)
GS W	印字領域幅の設定	(設定のみ)
ESC \$	印字領域の絶対位置指定	(設定のみ)
ESC a	位置揃え	

4. 文字修飾コマンド (P33)

コマンド	スタンダードモード	ページモード
ESC !	一括の修飾文字指定	
ESC G	強調文字の指定・解除	
ESC E		
ESC {	倒立印字の指定・解除	(無効)
ESC -	アンダーラインの指定・解除	
GS !	文字サイズの設定	
GS B	白黒反転文字の指定・解除	

5. 文字選択コマンド (P35)

コマンド	スタンダードモード	ページモード
ESC M	文字フォントの選択	
ESC R	国際文字の選択	
ESC t	文字セットテーブルの選択	
ESC &	ダウンロード文字の登録	
ESC ?	ダウンロード文字の抹消	
ESC %	ダウンロード文字の指定・解除	

6. バーコードコマンド (P38)

コマンド	スタンダードモード	ページモード
GS H	HRI 文字の印字設定	
GS w	バーコード幅の設定	
GS h	バーコード高さの設定	
GS k	バーコードの印字	

7. 罫線制御コマンド (P40)

コマンド	スタンダードモード	ページモード
DC3 A	罫線バッファ A の選択	
DC3 B	罫線バッファ B の選択	
DC3 C	罫線バッファのクリア	
DC3 D	罫線バッファのドット指定の書きこみ	
DC3 L	罫線バッファのライン指定の書きこみ	
DC3 +	罫線印字モードの許可	
DC3 -	罫線印字モードの禁止	
DC3 P	罫線 1 ドットラインの印字実行	ページメモリ内の 1 ライン書きこみ

8. ビットイメージコマンド (P42)

コマンド	スタンダードモード	ページモード
ESC *	ビットイメージ指定	
GS *	ダウンロードビットイメージ登録	
GS /	ダウンロードビットイメージ印字	ページメモリ内の書きこみ
DC2 V	高速ビットイメージ指定	

9. ページモードコマンド (P46)

コマンド	スタンダードモード	ページモード
ESC L	ページモード選択	(無効)
ESC S	(無効)	スタンダードモード選択
ESC FF	(無効)	ページメモリの一括印字
GAN	プリントバッファの消去	ページメモリ領域のクリア
ESC T	(無効)	印字方向および始点の選択
ESC W	(無効)	展開領域の設定

10. 漢字コマンド (P50)

コマンド	スタンダードモード	ページモード
FS &	漢字モード指定	
FS .	漢字モード解除	
FS C	漢字コード体系の選択	
FS S	漢字文字の文字間スペース設定	
FS !	漢字文字による一括モード指定	
FS -	漢字文字のアンダーライン設定・解除	
FS W	漢字文字サイズ 4 倍角の設定・解除	
FS 2	外字登録	

11. 機能・設定コマンド (P53)

コマンド	スタンダードモード	ページモード
ESC @	初期化	
DC2 D	ダウンロード文字の登録領域の確保・開放	
DC2 G	外字文字の登録領域の確保・開放	
DC2 ~	印字濃度の設定	
GS V	用紙のカット	
ESC i	フルカット	
ESC m	パーシャルカット	

12. 応答コマンド (P55)

コマンド	スタンダードモード	ページモード
GS a	自動ステータスの送信	
GS r	ステータスの送信	

13. 印刷イメージ登録・印刷コマンド (P56)

コマンド	スタンダードモード	ページモード
FS Q	不揮発性メモリの印刷イメージ、登録モードを設定する	
FS R	不揮発性メモリの印刷イメージ、登録モードを解除する	
FS O	不揮発性メモリの印刷イメージ、印刷モードを設定する	
FS P	不揮発性メモリの印刷イメージ、印刷モードを設定する	

14. ラベルコマンド (P57)

コマンド	スタンダードモード	ページモード
DC2 C	ラベル/レシートモードの切り替え	
DC2 L	ラベルページの設定	
DC2 I	ラベルの紙送り	

15. 二次元コード (P58)

コマンド	スタンダードモード	ページモード
GS Q	二次元コードの印字 (PDF417, MicroPDF417, DataMatrix, MaxiCode, QRCode)	
GS S	二次元コードのセルサイズ変更	

IX-3. データコード表

(1) カタカナ対応文字・ゴシック体

上位ビット \ 下位ビット		0	1	2	3	4	5	6	7	8	9
		0000	0001	0010	0011	0100	0101	0110	0111	1000	1001
0	0000		DLE	SP	0	@	P	'	p	—	⊥
1	0001			!	1	A	Q	a	q	—	⊥
2	0010		DC2	”	2	B	R	b	r	—	⊥
3	0011		DC3	#	3	C	S	c	s	—	⊥
4	0100	EOT		\$	4	D	T	d	t	—	—
5	0101	ENQ		%	5	E	U	e	u	—	—
6	0110			&	6	F	V	f	v	—	—
7	0111			'	7	G	W	g	w	—	—
8	1000		CAN	(8	H	X	h	x	—	—
9	1001	HT)	9	I	Y	i	y	—	—
A	1010	LF		*	:	J	Z	j	z	—	—
B	1011		ESC	+	:	K	[k	{	—	—
C	1100	FF	FS	,	<	L	¥	l		—	—
D	1101	CR	GS	-	=	M]	m	}	—	—
E	1110			.	>	N	^	n	~	—	—
F	1111			/	?	O	_	o		+	—

上位ビット \ 下位ビット		A	B	C	D	E	F
		1010	1011	1100	1101	1110	1111
0	0000	SP	—	タ	ミ	二	×
1	0001	。	ア	チ	ム	卅	円
2	0010	「	イ	ツ	メ	卅	年
3	0011	」	ウ	テ	モ	卅	月
4	0100	、	エ	ト	ヤ	▲	日
5	0101	・	オ	ナ	ユ	▲	時
6	0110	ヲ	カ	ニ	ヨ	▲	分
7	0111	ァ	キ	ヌ	ラ	▲	秒
8	1000	ィ	ク	ネ	リ	♠	〒
9	1001	ゥ	ケ	ノ	ル	♥	市
A	1010	ェ	コ	ハ	レ	♦	区
B	1011	ォ	サ	ヒ	ロ	♣	町
C	1100	ャ	シ	フ	ワ	●	村
D	1101	ュ	ス	ヘ	ン	○	人
E	1110	ョ	セ	ホ	ヽ	／	■
F	1111	ッ	ソ	マ	。°	／	■

- ・ SP はスペースを示します。
- ・ 空白部のコードは無視します。
- ・ 太枠内は機能コードです。
- ・ 80h~9Fh、E0h~FEhの文字は、シフト JISコードにおいては印字されません。
- ・ 文字コード表は、あくまで文字の形状を示したものであり、実際の印字パターンそのものを表すものではありません。

(2) 国際文字

	23	24	40	5B	5C	5D	5E	60	7B	7C	7D	7E
日本	#	\$	@	[¥]	^	`	{		}	~
アメリカ	#	\$	@	[\]	^	`	{		}	~
ドイツ	#	\$	§	Ä	Ö	Ü	^	`	ä	ö	ü	ß
イギリス	£	\$	@	[\]	^	`	{		}	~
フランス	#	\$	à	°	ç	§	^	`	é	ù	è	¨
スペイン	£	\$	@	í	Ñ	¿	^	`	¨	ñ	}	~
イタリア	#	\$	@	°	\	é	^	ù	à	ò	è	ì
スウェーデン	#	Ö	É	Ä	Ö	Å	Ü	é	ä	ö	å	ü

- ・国際文字は、あくまで文字の形状を示したものであり、実際の印字パターンそのものを表すものではありません。

(3) PC437 系文字

上位ビット \ 下位ビット		0	1	2	3	4	5	6	7	8	9
		0000	0001	0010	0011	0100	0101	0110	0111	1000	1001
0	0000		DLE	SP	0	@	P	'	p	Ç	É
1	0001			!	1	A	Q	a	q	ü	æ
2	0010		DC2	"	2	B	R	b	r	é	Æ
3	0011		DC3	#	3	C	S	c	s	â	ô
4	0100	EOT		\$	4	D	T	d	t	ä	ö
5	0101	ENQ		%	5	E	U	e	u	à	ò
6	0110			&	6	F	V	f	v	â	û
7	0111			'	7	G	W	g	w	ç	ù
8	1000		CAN	(8	H	X	h	x	ê	ÿ
9	1001	HT)	9	I	Y	i	y	ë	Ö
A	1010	LF		*	:	J	Z	j	z	è	Ü
B	1011		ESC	+	;	K	[k	{	ï	Ç
C	1100	FF	FS	,	<	L	\	l		î	£
D	1101	CR	GS	-	=	M]	m	}	ì	¥
E	1110			.	>	N	^	n	~	Ä	Ř
F	1111			/	?	O	_	o		Å	f

上位ビット \ 下位ビット		A	B	C	D	E	F
		1010	1011	1100	1101	1110	1111
0	0000	á	⌘	↳	⊥	α	≡
1	0001	í	⌘	⊥	⊥	β	±
2	0010	ó	⌘	⊥	⊥	Γ	≥
3	0011	ú		⊥	↳	π	≤
4	0100	ñ	⊥	—	↳	Σ	↑
5	0101	Ñ	⊥	+	↳	σ	↓
6	0110	ã	⊥	⊥	↳	μ	÷
7	0111	ø	⊥	⊥	+	τ	≈
8	1000	¿	⊥	↳	+	φ	°
9	1001	⌈	⊥	↳	↳	θ	.
A	1010	⌋		⊥	↳	Ω	-
B	1011	½	⊥	⊥	■	δ	√
C	1100	¼	↳	⊥	■	∞	∞
D	1101	¡	↳	—	■	∅	²
E	1110	«	↳	+	■	∈	■
F	1111	»	⊥	⊥	■	∩	

- ・ SP はスペースを示します。
- ・ 空白部のコードは無視します。
- ・ 太枠内は機能コードです。
- ・ 文字コード表は、あくまで文字の形状を示したものであり、実際の印字パターンそのものを表すものではありません。

(4) PC850 系文字

上位ビット \ 下位ビット		0	1	2	3	4	5	6	7	8	9
		0000	0001	0010	0011	0100	0101	0110	0111	1000	1001
0	0000		DLE	SP	0	@	P	'	p	Ç	É
1	0001			!	1	A	Q	a	q	ü	æ
2	0010		DC2	"	2	B	R	b	r	é	Æ
3	0011		DC3	#	3	C	S	c	s	â	ô
4	0100	EOT		\$	4	D	T	d	t	ä	ö
5	0101	ENQ		%	5	E	U	e	u	à	ò
6	0110			&	6	F	V	f	v	â	û
7	0111			'	7	G	W	g	w	ç	ù
8	1000		CAN	(8	H	X	h	x	ê	ÿ
9	1001	HT)	9	I	Y	i	y	ë	ÿ
A	1010	LF		*	:	J	Z	j	z	è	Ü
B	1011		ESC	+	;	K	[k	{	ï	ø
C	1100	FF	FS	,	<	L	\	l		î	£
D	1101	CR	GS	-	=	M]	m	}	ì	Ø
E	1110			.	>	N	^	n	~	Ä	×
F	1111			/	?	O	_	o		À	f

上位ビット \ 下位ビット		A	B	C	D	E	F
		1010	1011	1100	1101	1110	1111
0	0000	á	☐	↳	ø	ó	-
1	0001	í	☐	⊥	Ð	ß	±
2	0010	ó	☐	⊥	Ê	ô	≥
3	0011	ú		⊥	Ë	ò	¾
4	0100	ñ	⊥	—	È	ö	¶
5	0101	Ñ	Á	⊥	€	õ	§
6	0110	ª	Â	ã	í	µ	÷
7	0111	º	À	Ã	î	þ	,
8	1000	¿	©	↳	ÿ	þ	°
9	1001	®	⊥	⊥	⊥	Ú	¨
A	1010	¬		⊥	⊥	Û	·
B	1011	½	⊥	⊥	■	Ü	¹
C	1100	¼	⊥	⊥	■	Ý	³
D	1101	ì	⊥	—		Ý	²
E	1110	«	⊥	⊥		—	■
F	1111	»	⊥	□	■	'	

注意) 文字コード表は、あくまで文字の形状を示したものであり、実際の印字パターンそのものを表すものではありません。



本 社／東京都豊島区池袋2-61-1 大宗池袋ビル5F
〒171-0014 TEL. 03-3986-0646(代) FAX. 03-3988-5876
西日本営業所／大阪市淀川区西中島3-5-2 新居第10ビル
〒532-0011 TEL. 06-6309-9530(代) FAX. 06-6309-9532
名古屋営業所／名古屋市名東区上社1-802 上社ターミナルビル2F
〒465-0025 TEL. 052-760-6500(代) FAX. 052-760-6510

URL: <http://www.sanei-elec.co.jp>

V1.2 0801