

技術マニュアル

LINE THERMAL PRINTER
PRINTY SERIES

SD1-31

 **三栄電機株式会社**

V1.2

適合宣言

この装置は、クラスB情報技術装置です。この装置は、家庭環境で使用することを目的としていますが、この装置がラジオやテレビジョン受信機に近接して使用されると、受信障害を引き起こすことがあります。

取扱説明書に従って正しい取り扱いをしてください。

VCCI - B



ご注意

- 1) 本仕様書に記載された内容は、予告なしに変更されることがあります。最新の情報に関しては、弊社ホームページを参照いただくか、または直接お問い合わせくださいますようお願い致します。
- 2) 本仕様書の文中の誤りについての責任は負いかねます。又、誤りが発見されても直ちに修正できない場合があります。ご不明な点がございましたら、お問い合わせください。
- 3) 本製品を使用される際には、必ず事前に十分な安全性・動作性・接続性・適合性等の評価を行ない、使用に際し支障が無いことをご確認ください。
- 4) 本製品は内部ソフトウェアを書き換えることができます。内部ソフトウェアを書き換える必要が生じた場合、安定して書き換えられるように、外部インターフェースの設定には十分に、ご配慮ください。貴社のご都合により変更等される場合には事前に弊社へご相談ください。
- 5) 貴社にて事前評価により潜在的な不具合が発見された場合には、お手数ですが弊社へご連絡くださいます様をお願い致します。




使用上の注意

記号表示について


本装置を安全に正しくお使いいただくため、または機器の損傷を防ぐため、次の記号を使って注意事項を喚起しています。



 警告	この表示を守らずに誤った使い方をすると人が死亡または重傷を負う可能性が想定される内容を表しています。
 注意	この表示を守らずに誤った使い方をすると人が傷害を負う可能性や、物的損害の発生が想定される内容を表しています。

絵記号の意味



	注意（危険・警告を含む）を促す内容を表しています。
	禁止行為を表しています。
	しなくてはならないこと、指示する内容を表しています。




プリンタ本体の取り扱い上のご注意


	落としたり、強い衝撃を与えないでください。
	次の場所では使用しないでください。故障の原因となります。 ホコリ、粉塵の多い場所。水分、油分の多い場所。 傾いた場所や、強い振動のある場所。 直射日光が当たる場所、暖房器具の近く、温度が50 以上の場所。 温度が-10 以下の場所。相対湿度が85%以上の場所。急激な温度変化があり結露が考えられる場所。 電磁ノイズ、腐食性ガスの発生する場所。
	サーマルヘッドの発熱体およびドライバーICの部分は破損しやすいため、金属やサンドペーパー等を接触させないでください。
	サーマルヘッドの発熱体部分を手で触れると、汚れが原因で印字品質が低下する場合がありますので、この部分には手を触れないでください。
	結露等によりヘッド表面に水分が付着した状態での印字は行なわないでください。必ずヘッドを十分に乾かしてから印字してください。
	印字中に用紙排出口を塞がないでください。
お手入れにシンナー・ベンジンなど揮発性の液体を使用しないでください。	

	紙を紙排出口より引っ張りますと、故障の原因となりますのでお止めください。
	紙詰まり等のトラブル時は電源を切ってから処理を行なってください。
	感熱紙が緩んだ状態でのご使用は、紙詰まりの原因となります。緩みを取り除いてご使用ください。
	サーマルヘッドは静電気によりドライバーIC等が破損する恐れがありますので注意してください。



プリンタ本体のご使用上の注意

 警告	
	<p>プリンタや AC アダプタは、分解や改造を絶対にしないでください。 指定以外の AC アダプタは使用しないでください。 AC コードを無理に曲げたり、上に重いものを載せたりすると、コードに傷が付くことがありますのでお止めください。 AC コードに傷がついた場合は、使用しないでください。 発熱・発火・火災といった事故や、感電を招く原因となります。</p>
	<p>プリンタの内部や隙間に金属片を落としたり、水やコーヒーなどの液体をこぼさないでください。 湿気が異常に多い場所や水分のかかる可能性のある場所では、絶対に使用しないでください。 濡れた手で AC アダプタの接続、取り外しはしないでください。 火災や感電、故障の原因となります。</p>

 注意	
	<p>印字中や印字直後は、サーマルヘッド近傍が高温になっていることがあります。火傷の原因となりますので、絶対に手を触れないでください(用紙の交換やサーマルヘッドのクリーニングは、ヘッドが冷えていることを確認してから行なってください)。</p>
	<p>印字中は、絶対にペーパーカバーを開けないでください。</p>
	<p>ペーパーカバーを閉じた状態での紙の引き抜きは行なわないでください。</p>
	<p>以下の異常が発生した場合は直ちに電源を切り、電源プラグをコンセントから抜いてください。</p> <ul style="list-style-type: none"> ・ 異臭がする、煙が出た、異常音が発生したとき ・ 本装置の内部や隙間に、金属片や水などの異物が入ったとき <p>異常な状態から回復しないまま使用すると、事故や火災の原因となります。異常が継続していないことを確認して、購入先または弊社へご相談ください。</p>
	<p>ご使用にならないときは、電源をOFFにしてコンセントから電源プラグを外してください。</p>
	<p>電源コードやインターフェースケーブルを抜くときは、コネクタ部分を持って外してください。ケーブル部分を引っ張ると故障の原因となります。</p>

	紙無し等でプリンタがデータを受け取らなくなる場合があります。エラーの監視を行ない、システムが停止しないように十分注意してください。
	プリンタに不測の事態が発生しても、システムがハングアップしないようにエラー処理を十分に考慮いただき、システム全体の不良とならないように対策してください。

感熱紙（印字用紙）のご使用上の注意

	感熱紙は指定のもの、又は相当品をご使用ください。推奨記録紙以外を使用すると、印字品質やサーマルヘッドの寿命を保証できない場合があります。特に記録紙の成分に [Na+, K+, Cl-] が含まれると、サーマルヘッドの寿命が著しく低下する場合がありますので注意してください。
	乾燥した冷暗所に保存してください。
	糊付けする場合は水性の糊（澱粉系の糊、合成糊等）をご使用ください（粘着テープは感熱紙を変色させることがあります）。
	<p>感熱紙は表面が化学薬品で特殊処理されており、熱化学反応で発色するようになっている特殊紙です。以下の点に十分ご注意ください。</p> <ul style="list-style-type: none"> 印字された感熱紙を明るい光に長い間当てないでください。 高温、湿気、液体、日光は避けてください。 固いもので強くこすらないでください。 有機溶剤の近くに置かないでください。 塩化ビニールフィルム、消しゴムや粘着テープに長時間接触させないでください。 複写直後のジアゾおよび湿式コピーとは重ねないでください。 汗ばんだ手で感熱紙を触れないでください。指紋が付着し、印刷がボケることがあります。

目次

・製品概要	8
- 1 . 製品概要.....	8
- 2 . 特 長.....	8
- 3 . 機種分類.....	9
・取扱い方法	10
- 1 . 同梱品.....	10
- 2 . オプション品.....	10
- 3 . 各部の名称.....	11
- 4 . 操作パネル.....	12
- 5 . 内部構造.....	12
- 6 . 用紙のセット.....	13
- 7 . 電源の入れ方.....	13
- 8 . インターフェースコネクタの接続方法.....	13
・一般仕様	14
- 1 . 基本仕様.....	14
- 2 . センサー.....	16
- 3 . 印字領域.....	17
- 4 . 印字位置とペーパーカッターの位置関係.....	17
- 5 . 紙送り.....	18
- 6 . 外形寸法.....	19
・機 能	20
- 1 . 機能設定モード.....	20
- 2 . メモリスイッチの種類.....	22

- 3 . テスト印字.....	2 4
- 4 . HEXダンプモード	2 4
- 5 . 印字濃度調整.....	2 5
- 6 . LED表示.....	2 5
- 7 . メモリ.....	2 6
- 8 . サーマルヘッドの温度監視	2 6

. インターフェース仕様..... 2 7

- 1 . USBインターフェース	2 7
- 2 . シリアルインターフェース	2 8
- 3 . パラレルインターフェース	3 0

. 保守メンテナンス..... 3 2

- 1 . メンテナンス.....	3 2
- 2 . トラブルのサポート体制	3 2

. コマンド解説..... 3 3

- 1 . コマンドエミュレーションについて	3 3
- 2 . BL-80互換による注意事項	3 3
- 3 . データコード表	3 4

製品概要

- 1 . 製品概要

SD1-31はコンピュータや、その他のホストシステムから、シリアル・パラレル・USBで入力されたデータを、感熱方式により印字する据置きタイプのプリンタユニットです。
豊富な機能が盛り込まれていますので、各種の用途に広くご利用いただけます。

- 2 . 特 長

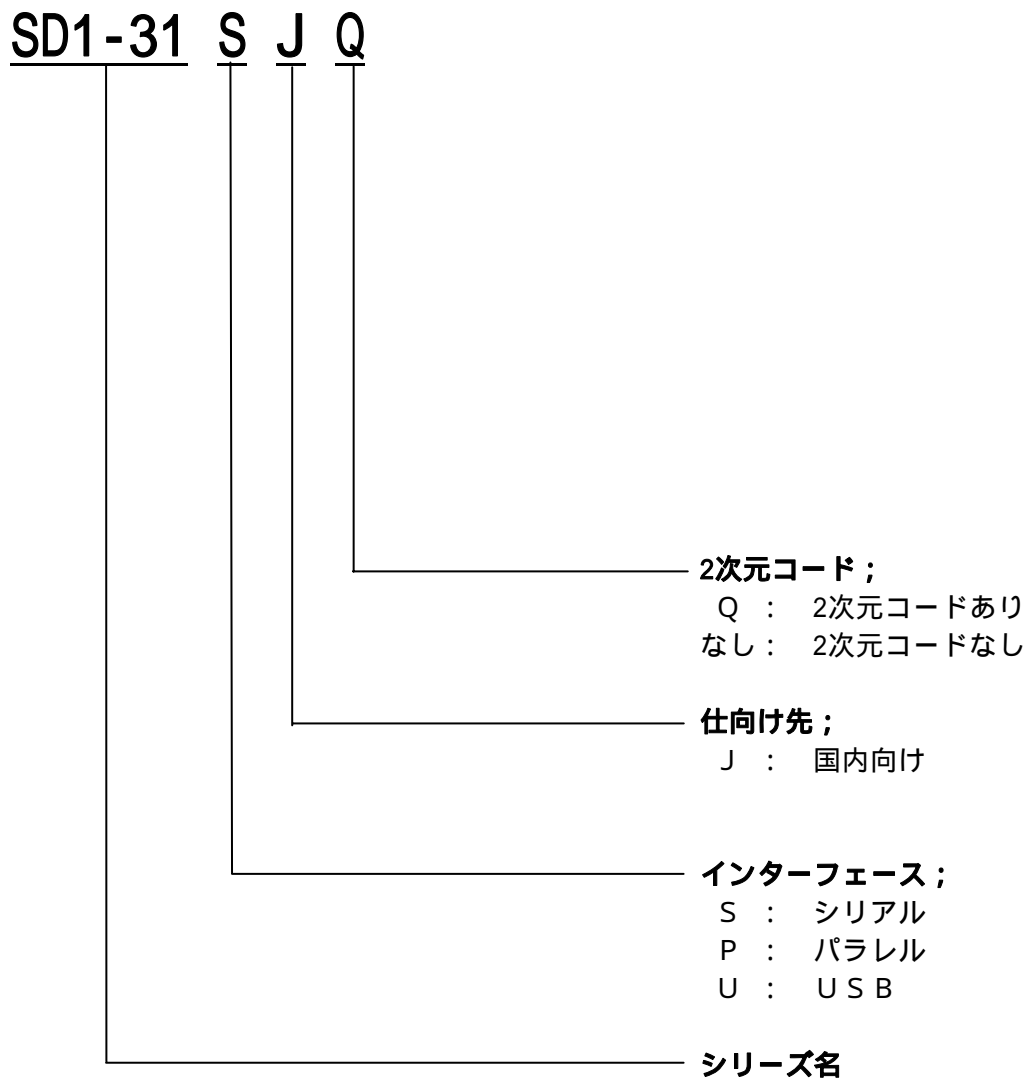
- 小型・超軽量ボディ（本体質量：約450 g）
- 最高 60mm/secの高速印字を実現
- 用紙セット簡単、ペーパードロップイン機構
- 各種バーコード・2次元コード印刷可能
- 50mmロール紙径対応
- 透明感のあるペーパーカバーを採用し用紙残量の目視可能

<その他機能>

- HEXダンプ、テスト印字機能を搭載
- 文字の拡大・修飾印刷など豊富な種類の設定が可能
- 文字間隔を任意設定可能
- グラフィック印刷に対応
- ダウンロードフォント又は外字機能により、文字編集可能
- 紙送りコマンドにより、自由に紙送り設定可能
- 罫線制御コマンドにより、表作成が容易
- ページコマンドにより、正立、倒立、左右90°印刷が可能
- 印刷イメージ登録コマンドにより、事前に背景・表レイアウト等の登録が可能
- 印字濃度コマンドにより、濃度調整可能
- コマンド体系は、ESC/POS準拠(MODE-A)、BL-80互換(MODE-B)に対応

- 3 . 機種分類

下記の型式呼称方法により区分されます。



取扱い方法

- 1 . 同梱品

梱包を開けた際、本体と付属品が全て揃っていることをご確認ください。



プリンタ本体



感熱ロール紙
(試供品)



取扱説明書

- 2 . オプション品

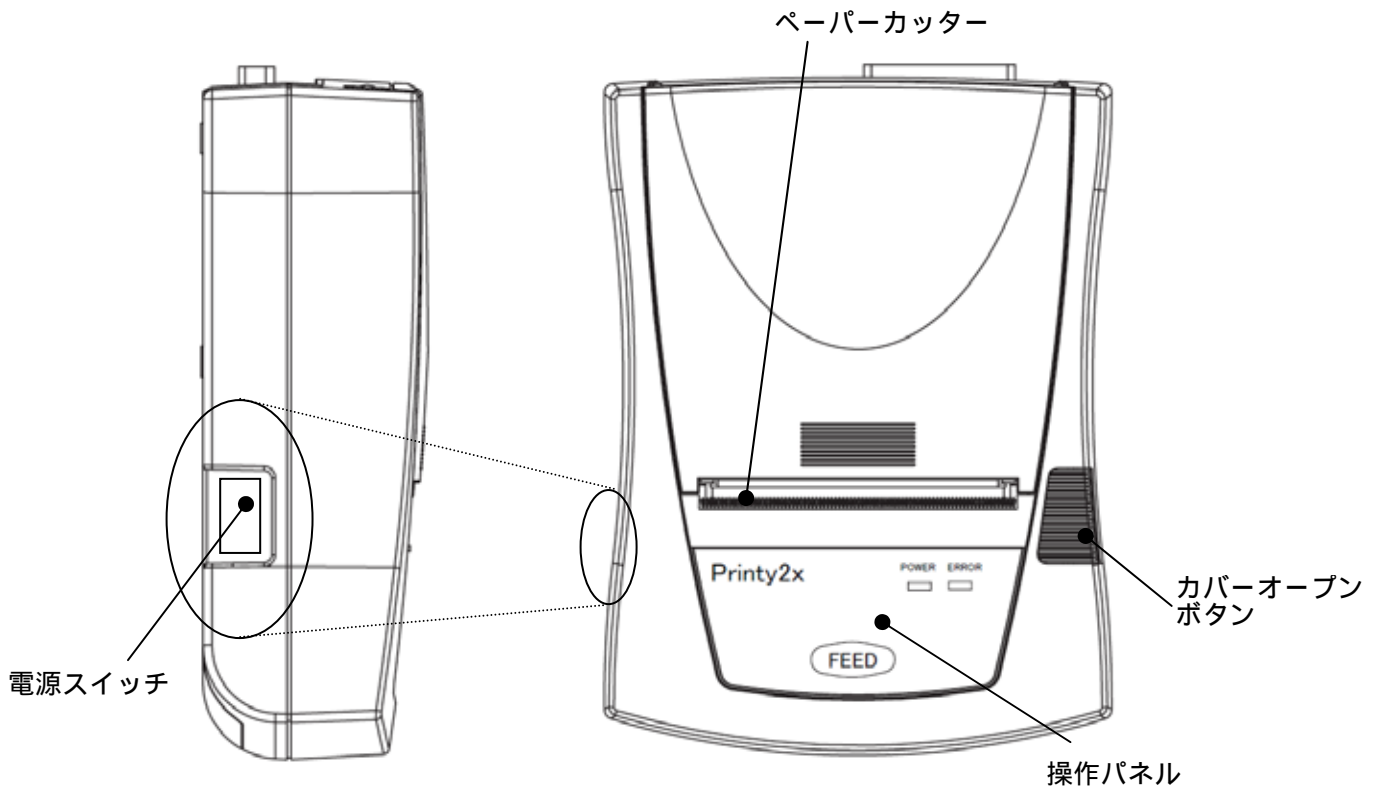
本製品は次のオプション品を用意しています。ご用命の際は、販売店からお買い求めください。オプション品の詳細については弊社ホームページをご確認もしくは営業担当へご連絡下さい。

感熱ロール紙

仕様	BL-80-30
感熱紙型番	TF50KS-E2D (日本製紙製)
用紙感度	標準
紙幅	79.5 ± 0.5mm
紙厚	59um
ロール紙外径	50mm
紙管寸法	内径 9mm × 外径 13mm
感熱面	外側
巻き始め	非接着・折返し無し
巻き終わり	ストレートカットの上、シール止め
エンドマーク	巻き始めより片側に赤色帯状のマークをつける 幅 : 2 ~ 5mm 長さ : 500 ± 100mm

その他

インターフェースケーブル、 ACアダプタ/ACコード



ペーパーカバー
この内部に用紙を収めます。

ペーパーカッター
用紙を手前に引くとカットすることができます。指をケガしないようにご注意ください。

操作パネル ()
LEDやボタンが配置された操作パネルです。
詳細は、" -4.操作パネル" を参照ください。

カバーオープンボタン
ロール紙をセットするときに、このボタンを押すとペーパーカバーが開きます。

インターフェースコネクタ
インターフェースケーブルを接続します。

電源コネクタ
ACアダプタを接続します。

インサートナット
裏面に取り付け用ネジを使用できます。

- 4 . 操作パネル



POWER LED

主に電源の状態を表します。

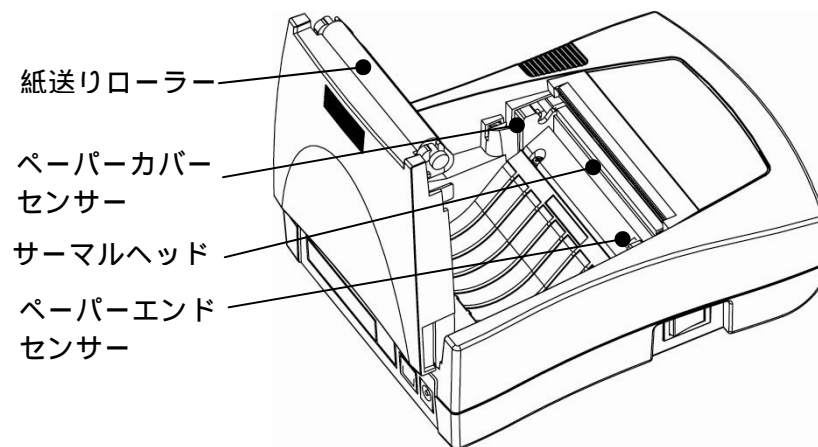
ERROR LED

主にプリンタのエラー状態を表します。

FEEDボタン

紙送り操作 及び ソフトメモリ設定を行う操作スイッチです。

- 5 . 内部構造



サーマルヘッド

感熱紙に文字やグラフィックデータを印字します。

ペーパーエンドセンサー

用紙の有無を検出します。このセンサーが紙無しの状態を検出すると印字を停止します。

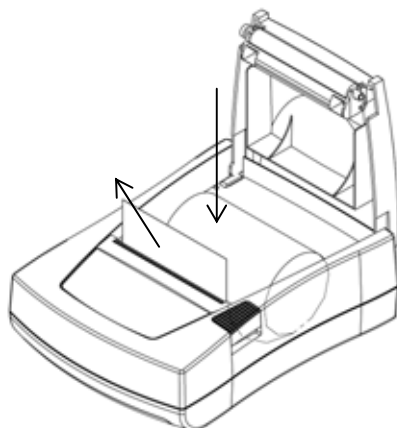
ペーパーカバーセンサー

ペーパーカバーの開閉を検出します。

紙送りローラー

印字 (サーマル) ヘッドとの摩擦力で用紙を送ります。

- 6 . 用紙のセット



カバーオープンボタンを押してペーパーカバーを開けます。
用紙を図の向きにセットします。(紙の表裏が反対ですと印字しません。)
用紙の先端をペーパーカッターより前に出して、ペーパーカバーの上面を押し込んで
カバーを閉じます。



- ・ペーパーカッターの刃先で手を切らないように注意してください。
- ・ペーパーカバーを閉じたときは、ペーパーカバーの両側が確実にロックされていることを確認してください。
- ・紙が詰まった場合は、同様の操作で対処してください。

- 7 . 電源の入れ方

電源の入れかた

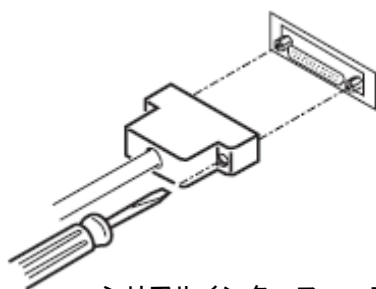
電源スイッチを入れます。ONになるとPOWER LEDが緑の点灯をします。

電源の切りかた

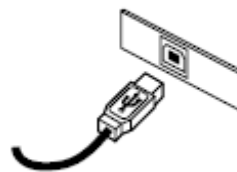
電源スイッチを切ります。OFFになるとPOWER LEDが消灯します。

- 8 . インターフェースコネクタの接続方法

インターフェースケーブルの接続は、電源を切った状態で行なってください。
コネクタを差し込むときは、向きを間違えないようにしてください。



シリアルインターフェース
パラレルインターフェース



USBインターフェース

一般仕様

- 1 . 基本仕様

機種名		SD1-31S	SD1-31P	SD1-31U
印字方式		サーマルラインドット方式		
紙幅		80mm		
印字幅		72mm		
総ドット数		576dot		
ドット密度		8dot/mm(203dpi)		
最高印字速度		Max.60 mm/s *注1		
用紙装填方法		ペーパードロップイン方式		
インターフェース		RS-232C (1.2k~115kbps)	セントロニクス準拠 (互換モード)	USB 2.0
文字種類	半角	カタカナ, PC-437/850/852/857/858/863/864/865/866, WPC1252		
	全角(国内モデル)	漢字 (JIS第1・第2) /非漢字		
	ユーザー文字	外字、ダウンロードフォント		
	半角16ドット	フォントB 8×16ドット(W×H) 80桁		
	半角24ドット	フォントA 12×24ドット(W×H) 48桁		
	全角16ドット	漢字 16×16ドット(W×H) 40桁		
	全角24ドット	漢字 24×24ドット(W×H) 24桁		
センサー		ペーパーエンドセンサー/ペーパーカバーセンサー/サーミスタ		
メモリ		入力バッファ 8kバイト ユーザーメモリ、不揮発性メモリ		
ロゴ登録/印字		ダウンロードビットイメージ		
バーコード		UPC-A/E、JAN13/8、CODE39、ITF、CODABAR、CODE128		
2次元コード(オプション)		QR、MaxiCode、MicroPDF417、PDF417、DataMatrix		
コマンド体系		ESC/POS準拠(MODE-A) *注2、BL-80互換(MODE-B)		
設置姿勢		水平		
適合規格		VCCI		
寿命		耐パルス性 1億パルス以上(常温、印字率12.5%) 耐摩耗性 50Km以上		

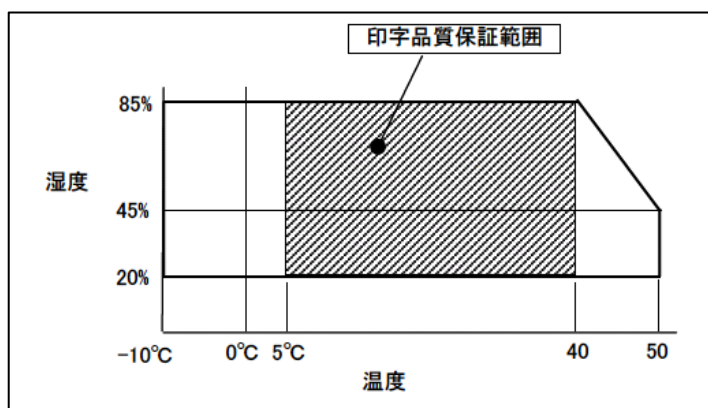
機種名	SD1-31S	SD1-31P	SD1-31U
電源	ACアダプタ 型番： BS-110WJ 入力： AC100～240V, 50～60Hz 出力： DC7.5V, 3.0A		
消費電流	スタンバイ： 50mA以下 印字動作時： 平均 1.7A (最大 3.8A) *注3		
動作環境	温度： -10～+50 湿度： 20%RH～85%RH (結露しないこと) * 印字品質保証温度は、下記グラフ(*注4)を参照。		
保存環境	温度： -20～+60 湿度： 10%RH～90%RH (結露しないこと)		
質量	約 450 g (感熱紙、ACアダプタを除く)		
外形寸法	約134×180×60mm (WxDxH) 突起部は除く		
用紙	紙幅： 79.5±0.5 mm 紙厚： 59um～75um 外径： 50mm以下 軸芯： 内径/外径 9.0mm/13mm 感熱濃度の目安： 原紙型番 用紙厚 印字濃度 TF50KS-E2D 59um 1.0 PD160 75um 1.05		
付属品	感熱ロール紙 (試供品：約15m)、取扱説明書		

* 注1：DC7.5V, 印字率12.5%以下の場合。

* 注2：ESC/POSは、セイコーエプソン株式会社の登録商標です。

* 注3：DC7.5V, 印字率25%, 常温の場合。(最大は、印字率100%の場合です)。

* 注4：温度と湿度の動作保証範囲



(1) ペーパーエンドセンサー

ペーパーエンドセンサーは用紙経路内に設けられており、フォトインタラプタを用いて、用紙の有無を検出します。用紙が無い場合（用紙無し状態）は、ERROR LEDが赤色に点灯しエラー状態を示し、処理の途中でも印字を停止します。

用紙を再セットした後は、ON-LINE（通常時）に自動復帰します。



・用紙のエンドマークを用紙交換時期の目安とすることを推奨します。

(2) ペーパーカバーセンサー

ペーパーカバーセンサーは、ペーパーカバーの開閉を監視します。ペーパーカバーのオープンを検出すると、印字をすぐに中止し自動的にオフラインになり、ERROR LEDが赤色に点灯して、エラー状態を示します。ペーパーカバーを閉じることで復帰します。

(3) サーミスタ

サーマルヘッドに搭載されており、サーマルヘッドの温度を監視します。濃い印字、黒い部分の多い印字を続けるとサーマルヘッドの温度が上がり過熱します。そのため、サーマルヘッドのオーバーヒートを防止するために、一定以上の温度を超えると印字を中断し、ERROR LEDが赤色に点滅してエラー状態になります。温度が下がると自動的に印字を再開します。

- 3 . 印字領域

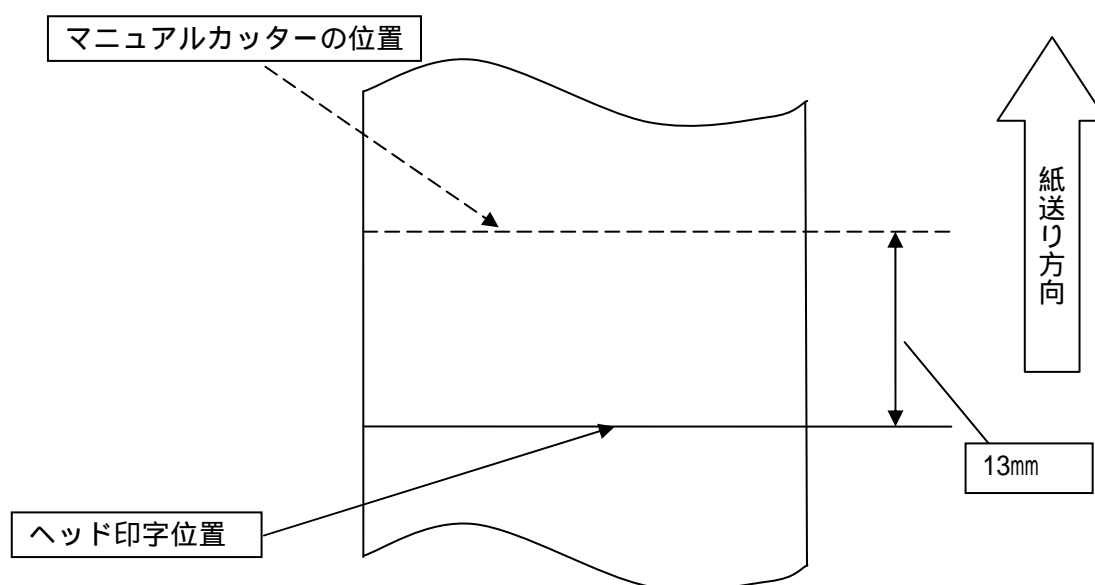
用紙に対する印字位置は下図のとおりです。



左右の余白は設計値であり、用紙幅、用紙位置、部品公差等により $\pm 2\text{mm}$ 程度ずれることがあります。

- 4 . 印字位置とペーパーカッターの位置関係

印字位置とペーパーカッターの位置関係は、下図のとおりです。



図の数値は設計中心値であり、紙のたわみやバラツキ等があるため、カッター切断位置の設定には十分な余白を取ってください。

(1) 印字開始直後の印字品質劣化の防止

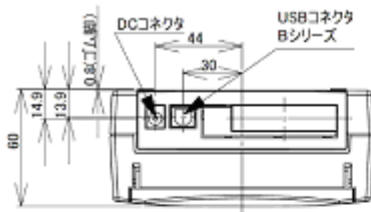
プリンタメカニズムの紙送り駆動系のバックラッシュの影響により、印字開始直後は紙送りピッチが乱れ、文字つぶれが発生する可能性があります。印字開始時、初期化時、ペーパーカバー開閉後は、3mm程度の紙送りした後に印字を開始することを推奨します。

(2) グラフィック印刷の注意

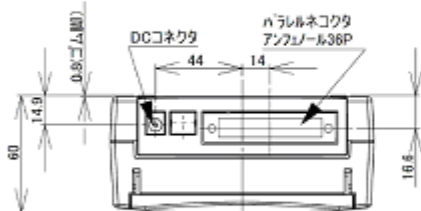
印字中のプリンタが、ホストからのデータ待ち状態になると、印字および紙送りが一時中断してしまいます。データが入力され印字を開始した場合、印字開始の1～3ドットライン間で紙送りが乱れることがあります。これは、特にビットイメージを印字する場合に影響があります。

グラフィックの印刷を行なう場合、ラストビットイメージ等で1ライン毎に設定すると上記現象が発生しやすくなります。グラフィックデータの構成時は、最少でも8ライン以上を指定してください。

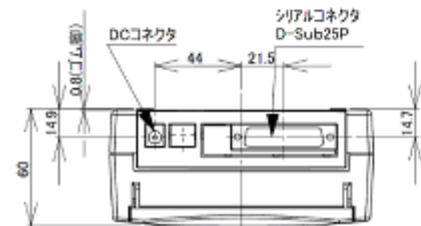
- 6 . 外形寸法



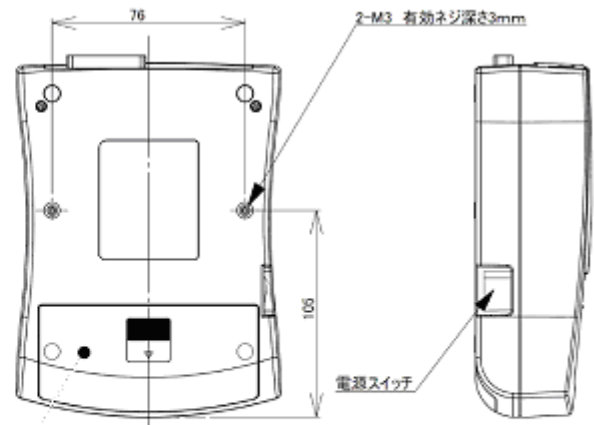
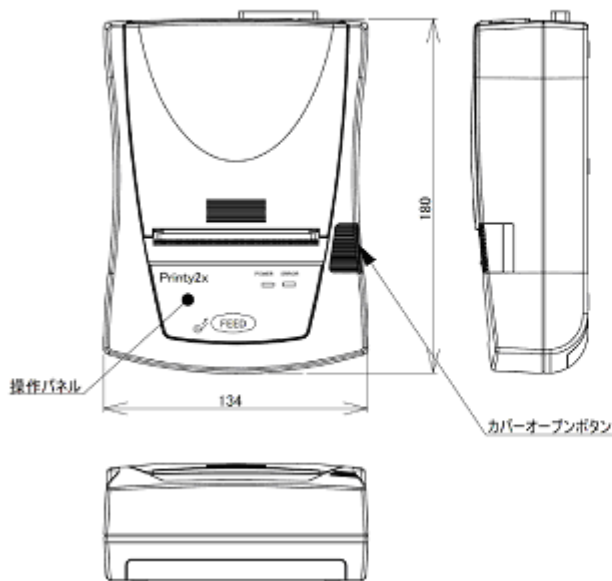
SD1-31U



SD1-31P



SD1-31S



機能

- 1 . 機能設定モード

機能設定モードに入ったら、下記フローチャートに従って設定内容を変更します。設定項目が順次印刷されますので、FEEDボタンの長押し/短押しにより選択します。

各設定項目を順次選択し最後まで進めると、変更された設定内容が保存されて終了し、印刷待機状態になります。

(1) 操作方法

FEEDボタンを押したまま電源を入れます。

数秒毎に、ERROR LEDが、消灯 赤色 . . . と変化しますので、2回目の**赤色**に変化したあとに、押下しているFEEDボタンを離します。

機能設定モードが選択されます。

(2) メモリスイッチについて

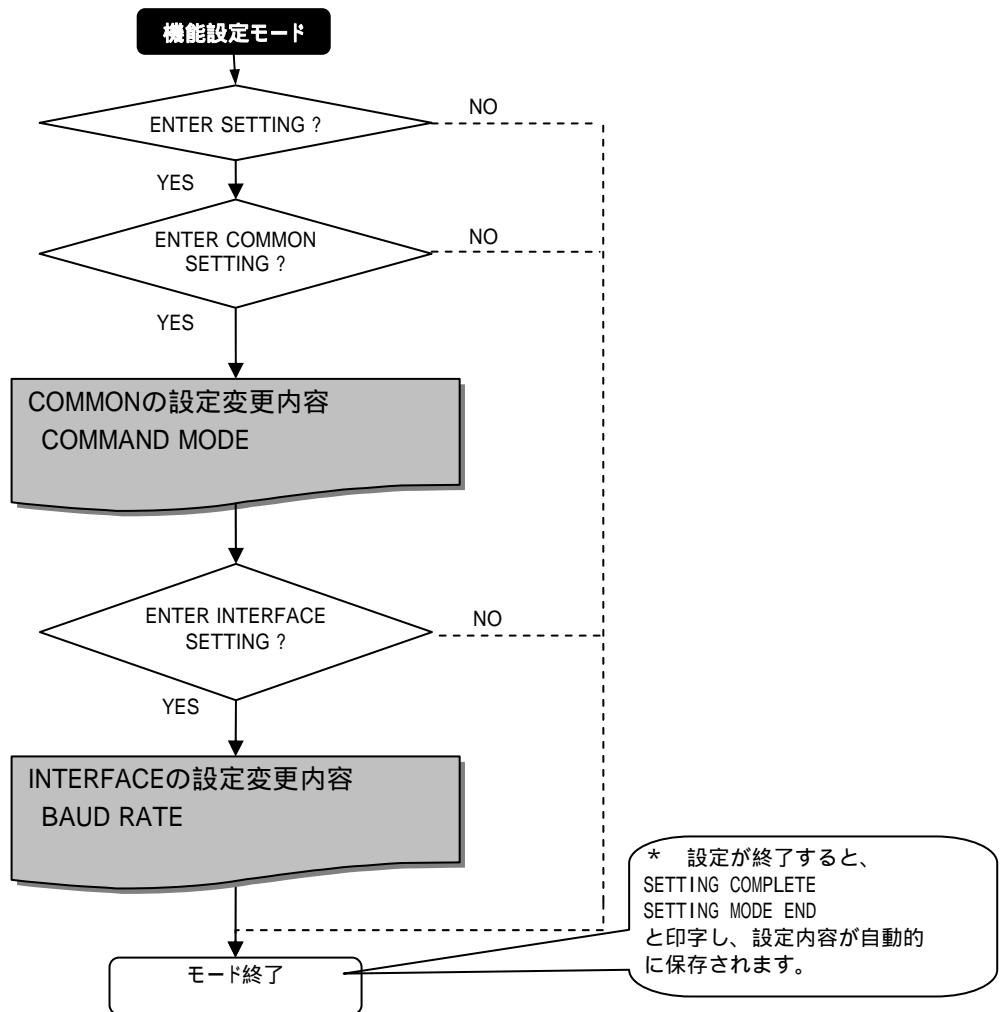
本プリンタは、コマンド体系として、MODE-AはESC/POS準拠、MODE-B 弊社旧モデルBL-80シリーズの互換モードです。MODE-Bを選択した場合には、MODE-B特有の設定が機能します。

COMMON SETTING : MODE-A,B 共通の基本機能。

MODE-B SETTING : MODE-B専用の基本機能。

INTERFACE SETTING : インターフェースの基本機能

YES : FEEDボタン(長押し) ----- 項目決定
NO : FEEDボタン(短押し) ----- 次項目へのスクロール



設定操作のフローチャート

- 2 . メモリスイッチの種類

(1) COMMON SETTING

メニュー	初期値	設定範囲	内容
COMMAND MODE	MODE-B	MODE-A MODE-B	コマンドエミュレーションの選択 MODE-A (ESC/POS準拠) 又は、MODE-B (BL-80互換) を選択
PAPER FEED	OFF	OFF ON(30mm)	用紙挿入後、ペーパーカバーを閉じたとき、紙送りの有無を選択 ・ ONに設定した場合は紙送り量が表示されます。 ・ 値は、DC2 Kコマンドで変更可能です。
OFFLINE BUSY	ON	ON OFF	プリンターエラー時に、OFF-LINEの有無を選択 < ONを選択した場合 > エラー時に通信をOFF-LINEにします。それまでに受信したデータは印刷を止めて保護し、解除されるまで処理を行ない < OFFを選択した場合 > エラー時に通信をON-LINEにします。エラー時に受信したデータは順次処理を行ない、印刷データは読み捨てます。
CHARACTER TABLE	KATAKANA	KATAKANA PC437 / PC850 PC852 / PC857 PC858 / PC863 PC864 / PC865 PC866 / WPC1252	ASCIIの文字セットテーブルの選択
PRINT DENSITY	100%	80% ~ 150%	印字濃度の選択
USB DEVICE CLASS	PRINTER	PRINTER SERIAL	USB・デバイスクラスの選択 *1

*1. 開発中。

(2) MODE-B SETTING

メニュー	初期値	設定範囲	内容
CHARACTER SET	Japan	Japan U.S.A Germany England France Spain Italy Sweden	国際キャラクタの文字テーブルの選択
PRINT MODE	Graphic	Graphic Character	文字・行間スペース量の選択 ・ Graphicsは、0ドットに設定 ・ Characterは、2ドットに設定
FONT SIZE	24dot	24dot 16dot	文字サイズの選択
UPRIGHT/ INVERT	Upright	Upright Invert	印刷の正立 / 倒立を選択する

(3) INTERFACE SETTING

メニュー	初期値	設定範囲	内 容
BAUD RATE	9600bps	1200bps 2400bps 4800bps 9600bps 19200bps 38400bps 57600bps 115200bps	シリアル通信によるボーレートの選択
BIT LENGTH	8bit	8bit 7bit	シリアル通信によるビット長の選択
PARITY	Non	Non Odd (奇数) Even (偶数)	シリアル通信によるパリティの選択
BUSY CONTROL	RTS/CTS	RTS / CTS Xon / Xoff	シリアル通信によるフロー制御方式の選択

- 3 . テスト印字

テスト印字は、搭載している文字とバーコードを印刷します。

操作方法

FEEDボタンを押したまま電源を入れます。

数秒毎に、ERROR LEDが、消灯 **赤色** . . . と変化しますので、最初の赤色に変化したあとに、押下しているFEEDボタンを離します。

セルフ印字終了後、印刷待機状態に戻ります。

- 4 . HEX ダンプモード

インターフェースから入力したデータを16進数の文字で印字します。

操作方法

FEEDボタンを押したまま電源を入れます。

数秒毎に、ERROR LEDが、消灯 **赤色 消灯** . . . と変化しますので、2回目の消灯に変化したあとに、押下しているFEEDボタンを離します。

HEXダンプモードが選択されます。

[HEX DUMP MODE]															
20	21	22	23	24	25	26	27	!	"	#	\$	%	&	'	
28	29	2A	2B	2C	2D	2E	2F	()	*	+	,	-	.	/
30	31	32	33	34	35	36	37	0	1	2	3	4	5	6	7
38	39	3A	3B	3C	3D	3E	3F	8	9	:	;	<	=	>	?
40	41	42	43	44	45	46	47	@	A	B	C	D	E	F	G
48	49	4A	4B	4C	4D	4E	4F	H	I	J	K	L	M	N	O
50	51	52	53	54	55	56	57	P	Q	R	S	T	U	V	W
58	59	5A	5B	5C	5D	5E	5F	X	Y	Z	[\]	^	_
60	61	62	63	64	65	66	67	`	a	b	c	d	e	f	g
68	69	6A	6B	6C	6D	6E	6F	h	i	j	k	l	m	n	o
70	71	72	73	74	75	76	77	p	q	r	s	t	u	v	w
78	79	7A	7B	7C	7D	7E	7F	x	y	z	{		}	~	.

印字例

- 5 . 印字濃度調整

感熱紙の種類によって発色感度が異なります。最適な印字品質・信頼性確保のため、使用する感熱紙の種類に応じて濃度設定することを推奨します（必要以上に濃度を高めて使用すると印字ヘッドに汚れが生じ、ヘッドの寿命が低下する恐れがあります）。

印字濃度の範囲は、50～200%で設定出来ます。工場出荷時には、推奨紙で最適な印字品質が得られるように濃度レベル100%に設定されています。

濃度調整の方法は、機能設定モードおよび別冊『コマンドリファレンス』を参照ください。

- 6 . LED 表示

プリンタは、エラー状態になるとPOWER/ERROR LEDの点灯または点滅により、アラームを示します。

LEDの状態 :点灯 (0.1sec) , :消灯 (0.1sec)

エラーを検出していない状態

状態	POWER (緑)	ERROR (赤)	復帰方法
印刷待機状態	緑の点灯	消灯	***
初期化中	緑の点灯		初期化が終わると印刷待機状態になります

自動復帰エラー

自動復帰エラーが発生すると印字ができません。復帰方法により、印刷待機状態に復帰します。

状態	POWER (緑)	ERROR (赤)	復帰方法
温度異常 (70 以上を検出)	緑の点灯		ヘッドの温度が低下することで自動復帰
用紙切れ	緑の点灯	赤の点灯	用紙を交換することで自動復帰
ペーパーカバーのオープン	緑の点灯	赤の点灯	ペーパーカバーを閉じることで自動復帰

復帰不可能エラー

復帰不可能エラーが発生すると印字ができません。本エラーが発生した場合は、修理が必要です。

状態	POWER (緑)	ERROR (赤)	対処方法
電圧上限異常 (9.6V以上を検出)	消灯	赤の点灯	電源を見直しても復帰しない場合は、お問い合わせください
電圧下限異常 (6.0V以下を検出)	消灯	赤の点灯	



復帰不可能エラーが発生した場合は、すぐに電源を遮断してください。

- 7 . メモリ

(1) メモリ構成

メモリスイッチ “COMMAND MODE” により選択される内容によって、確保されるメモリサイズが異なります。以下のとおりメモリを割当てます。

表1. メモリ容量表

No	メモリの項目	ESC/POS	BL-80互換
1	入力バッファ	8192	8192
2	ユーザーメモリ	8192	20480
3	2次元コード(注1)	34480	0

注1. 2次元コードは、**2次元コード対応機種**においてサポートされます。

(2) 入力バッファ

インターフェースから入力されたデータを保存するバッファメモリです。

(3) ユーザーメモリ

外字/ダウンロード文字/ビットイメージ(ロゴスタンプ、ダウンロードビットイメージなど)のユーザーが自由に操作できるメモリ領域です。本メモリは、上限があるので残りメモリ容量を計算してご使用ください。空きメモリが足りない場合は、使用されているメモリを消去するなどして、空きメモリを確保する必要があります。

(4) 2次元コード(オプション)

本機は、オプションとして2次元コードをサポートします。2次元コードを印刷するには、ESC/POSモードの選択を必須とします。2次元コードは、確保したエリアの中で編集/データ解析などの操作を行いません。データサイズに制限がありますので、別冊『コマンドリファレンス』を参照ください。

- 8 . サーマルヘッドの温度監視

高い印字率で連続的に印字すると、サーマルヘッドの温度が上昇します。温度レベルが70 を超えた場合、印字ヘッドを保護するために、本機は自動的に印字を停止し、エラー状態を表示します。ヘッドの温度が60 以下に下がると自動的に印字を再開します。

インターフェース仕様

- 1 . USB インターフェース

(1) コネクタ端子配列

IFコネクタ : Bタイプ丸型 4-PIN

USB2.0に準拠し、フルスピードに対応しています。

番号	信号名	方向	機能
1	VBUS	-	USB 接続/切断の検出
2	D-	I/O	USBデータ(-)
3	D+	I/O	USBデータ(+)
4	GND	-	GND

(2) 電気的特性

パラメータ	記号	条件	最小	最大	単位
(電源電圧)					
	VBUS		4.40	5.25	V
(入力レベル)					
差動入力感度	VDI	$ (D+) - (D-) $	0.2		V
差動コモン・モード・レンジ	VCM	VDIを含む	0.8	2.5	V
シングル・エンド・レシーバ・スレッシュヨルド	VSE		0.8	2.0	V
(出力レベル)					
“L”レベル	VOL	RL of 1.5k to 3.6V		0.3	V
“H”レベル	VOH	RL of 15k to GND	2.8	3.6	V

- 2 . シリアルインターフェース

(1) 入出力用コネクタ端子配列

使用コネクタ : CD6125SA1G1E(Cvilux)もしくは同等品
 ホスト側 : D-Sub25ピンオス ミリネジタイプ

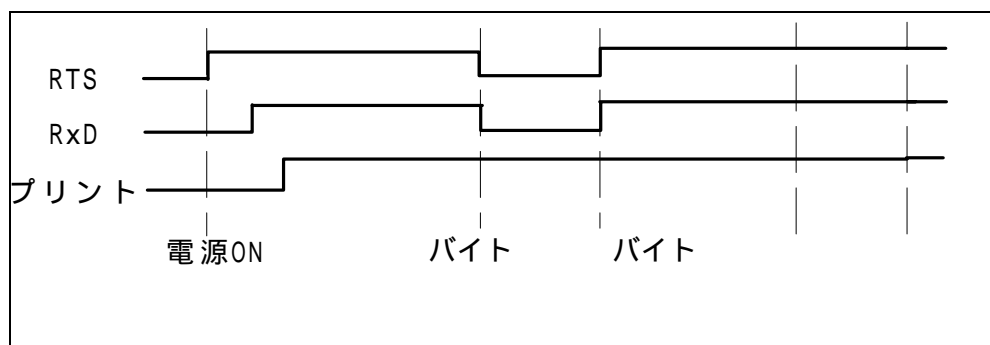
端子	信号名	方向	機能
2	TxD	出力	データ送信
3	RxD	入力	データ受信
4	RTS	出力	送信要求
5	CTS	入力	送信可
6	DSR	入力	DTR ループ接続
20	DTR	出力	DSR ループ接続
1,7	GND		

(2) 電気的特性

項目	条件	規格値			単位
		最小	標準	最大	
High入力電圧	RxD、CTS	+2.8		+15	V
Low入力電圧	RxD、CTS	-15		-2.8	V
High出力電圧	TxD、RTS (RL=3K)	+2.8		+15	V
Low出力電圧	TxD、RTS (RL=3K)	-15		-2.8	V

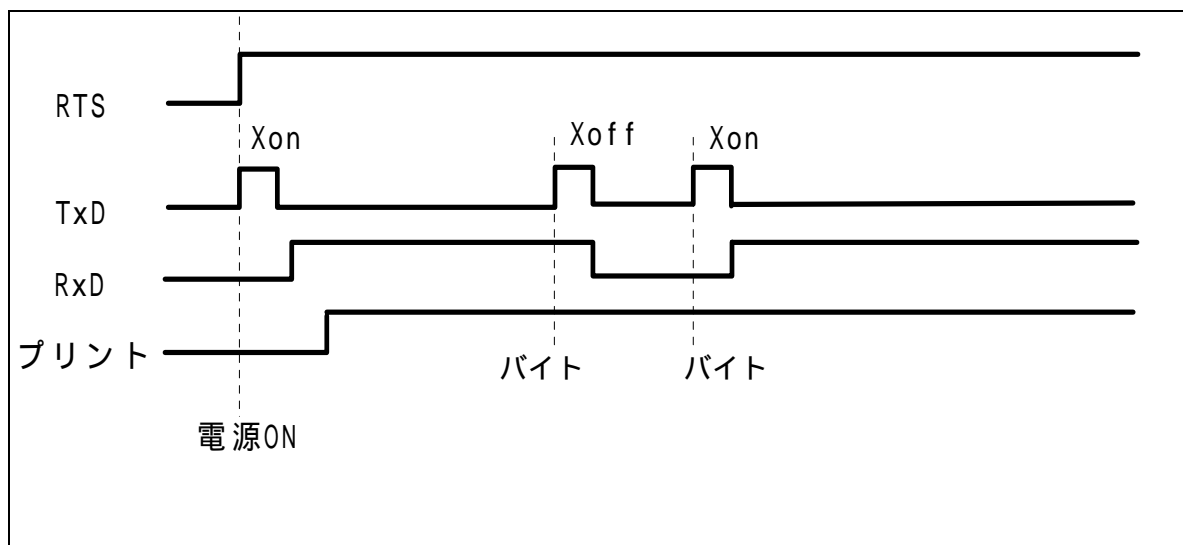
(3) ハードウェア制御

RTS信号のLow/Highによりホスト側の送信を制御する方式です。
 プリンタの入力バッファに蓄えられる空き容量()が少なくなると、RTS信号を Lowにします。ホスト装置はRTS信号がLowの期間は、データ送信をストップしてください。
 プリンタの入力バッファの空き容量()が一定の容量を確保すると、RTS信号をHighにします。ホスト装置はHighになる期間は、残っている未送信データを送信してください。



(4) ソフトウェア制御

プリンタとホスト装置の間で Xon(11H) / Xoff(13H)により制御する方式です。
プリンタの入力バッファに蓄えられる空き容量()が少なくなると、Xoffを送信します。
ホスト装置は、Xoff受信後にデータ送信をストップしてください。
プリンタの入力バッファの空き容量()が一定の容量を確保すると、Xonを送信します。
ホスト装置は、Xon受信後に残っている未送信データを送信してください。



- 3 . パラレルインターフェース

(1) 入出力用コネクタ端子配列

使用コネクタ : 57RE40360730BD29FA(DDK) もしくは同等品

ホスト側 : アンフェノール 36P (B・リボン・タイプ)

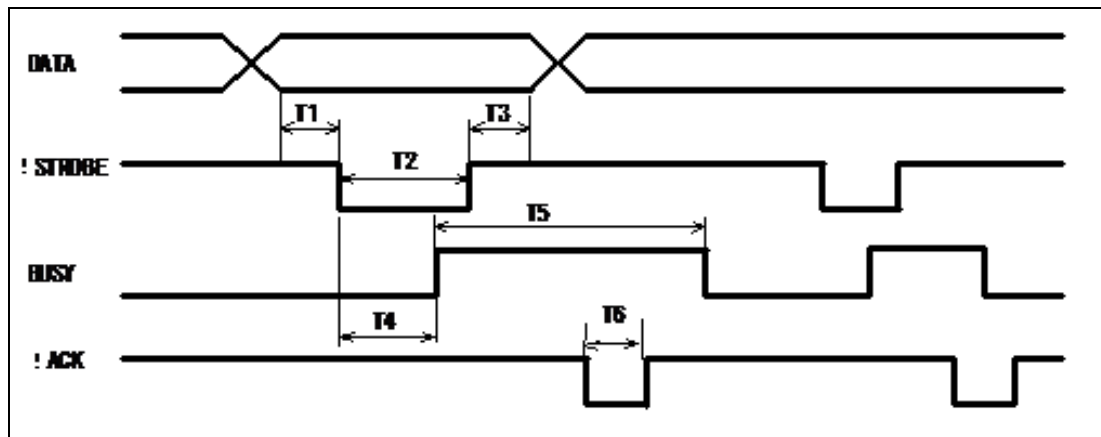
(!信号名はActive Lowを示す)

端子	信号名	方向	機能
1	!STROBE	入力	データ取り込み指令信号
2	DATA 0	入力	8ビット・パラレル・データ信号
3	DATA 1		
4	DATA 2		
5	DATA 3		
6	DATA 4		
7	DATA 5		
8	DATA 6		
9	DATA 7		
10	!ACK	出力	データ処理終了信号
11	BUSY	出力	データ受け付けの不可信号
12	PE	出力	紙切れ信号
13	SEL-OUT	出力	ON-LINE/OFF-LINEの状態信号
18	Logic High	出力	周辺機器の Highレベル信号
31	!INIT	入力	リセット信号
32	!ERROR	出力	エラー信号
33	GND		
16-17	GND		
19-30	GND		

(2) 電気的特性

項目	条件	規格値			単位
		最小	標準	最大	
High入力電圧	!STROBE, DATA0 ~ 7, !RESET	3.2		5.5	V
Low入力電圧	!STROBE, DATA0 ~ 7, !RESET	0		1.35	V
High出力電圧	BUSY, !ACK, PE, !ERROR, SEL-OUT	4.5		5.5	V
Low出力電圧	BUSY, !ACK, PE, !ERROR, SEL-OUT	0		0.5	V

(3) データ入力タイミング



T1 : !STROBEに対するDATAのセットアップ時間	: 0.1 μ s (min)
T2 : !STROBEパルス幅	: 1.0 μ s (min)
T3 : !STROBE立ち上がりからのDATA保持時間	: 0.5 μ s (min)
T4 : !STROBE立ち下がりからBUSYの立ち上がりまでの時間	: 0.8 μ s (max)
T5 : BUSY時間	: 50 μ s (min)
T6 : !ACKの立ち下がりから!ACKの立ち上がりまでの時間	: 0.5 μ s (min)

保守メンテナンス

- 1 . メンテナンス

紙粉や埃の影響による印字品質の劣化や誤動作を防止するために、定期的に清掃を行ない、以下のメンテナンスを行ってください。6ヶ月に一度、または100万行印字毎に行なうことをお勧めします。

(1) サーマルヘッド。

綿棒にアルコール溶剤（エタノール、メタノール、イソプロピルアルコール）を付けて、ヘッドの発熱体部分の汚れを除去します。

(2) 紙送りローラー

乾いた柔らかい布で紙送りローラーを軽くこするようにして拭き、表面の付着物を除去します。この際、ローラーを回して全面の除去を行ないます。

(3) センサーおよびその周辺

ペーパーエンドセンサー、ペーパーカバーセンサーに付着したゴミ・ほこり・紙粉などを除去します。



- ・ 電源がオフになっていることを必ず確認してください。
- ・ 印字動作の直後は、サーマルヘッドが高温になっている場合があります。しばらく時間をおいて温度が下がるのを待ってからお手入れを行ってください。
- ・ ヘッドの発熱体部分には、直接指を触れないでください。汚れが付着したり、静電気によりヘッド破損等の危険性がありますので、ご注意ください。
- ・ 指や硬い物でサーマルヘッドに傷を付けないようにしてください。
- ・ シンナー、ベンジンなどの揮発性の薬品は使用しないでください。
- ・ プリンタの内部は絶対に水などで濡らさないでください。
- ・ 電源は、アルコールが完全に乾いた後で投入してください。

- 2 . トラブルのサポート体制

修理・サポートは、弊社ホームページ内「サポート」 「修理」をご覧ください。

URL : <http://www.sanei-elec.co.jp/support/repair.html>

〔受付窓口〕フィールドサポートセンター（FSC）：

〒023-1101 岩手県奥州市江刺区岩谷堂字松長根 6 3 - 7
三栄電機株式会社 フィールドサポートセンター（FSC）
TEL : 0 5 0 - 5 5 1 7 - 1 3 6 4
FAX : 0 1 9 7 - 3 5 - 6 7 4 8

弊社代理店からのご購入分に関する修理・サポートは、購入先の代理店にお問い合わせくださるようお願い致します。

．コマンド解説

- 1 . コマンドエミュレーションについて

本プリンタのコマンドエミュレーションは、ESC/POS準拠とBL-80互換の2種類搭載されており、選択して使用します。コマンドエミュレーションの選択は、機能設定モードまたはDC2 Kコマンドにて行ないます。詳細は、別冊『コマンドリファレンス』を参照ください。

- 2 . BL-80 互換による注意事項

MODE-Bエミュレーションは、BL-80シリーズとの互換性を最大限考慮されたコマンドエミュレーションになりますが、幾つかのスペック上の相違から 下記に示す動作において仕様が異なります。

バックフィード構造を持たないため、ESC j, DC2 m コマンドは機能しない。

自己電源遮断モードの構造を持たないため、DC2 y, DC2 x コマンドは機能しない。

電源は 推奨ACアダプタに合わせて印字動作モードを設定しています。従来 バッテリー電源で必要とされたユーザーの設定 DC2 >, DC2 %, DC2 /は機能しない。

厚紙に相当する用紙をサポートしていないため、2重印字 DC2 !コマンドは機能しない。
但し、DC2 !のマクロ操作は機能します。

ラベル紙に相当する用紙をサポートしていないため、紙無しセンサーは用紙切れ検知の単機能として動作します。そのため、DC2 pコマンドは動作しない。

文字書体は、1つの書体に統一しているため、ESC tのパラメータの仕様が異なります。

旧仕様は、印字濃度を 0～255の範囲で設定させたが、本仕様では 50～200の設定に丸め込む。

- 3 . データコード表

(1)KATAKANA

上位ビット \ 下位ビット		0	1	2	3	4	5	6	7	8	9
		0000	0001	0010	0011	0100	0101	0110	0111	1000	1001
0	0000		DLE	SP	0	@	P	'	p	—	
1	0001			!	1	A	Q	a	q	—	
2	0010		DC2	"	2	B	R	b	r	—	
3	0011		DC3	#	3	C	S	c	s	—	
4	0100	EOT		\$	4	D	T	d	t	—	
5	0101	ENQ		%	5	E	U	e	u	—	
6	0110			&	6	F	V	f	v	—	
7	0111			'	7	G	W	g	w	—	
8	1000		CAN	(8	H	X	h	x		
9	1001	HT)	9	I	Y	i	y		
A	1010	LF		*	:	J	Z	j	z		
B	1011		ESC	+	;	K	[k	{		
C	1100	FF	FS	,	<	L	¥	l		—	、
D	1101	CR	GS	-	=	M]	m	}	—	、
E	1110			.	>	N	^	n	~	—	、
F	1111			/	?	O	_	o		—	、

上位ビット \ 下位ビット		A	B	C	D	E	F
		1010	1011	1100	1101	1110	1111
0	0000	SP	—	タ	ミ	三	×
1	0001	。	ア	チ	ム	ト	円
2	0010	「	イ	ツ	メ	キ	年
3	0011	」	ウ	テ	モ	コ	月
4	0100	、	エ	ト	ヤ	▲	日
5	0101	・	オ	ナ	ユ	▼	時
6	0110	ヲ	カ	ニ	ヨ	◆	分
7	0111	ァ	キ	ヌ	ラ	▼	秒
8	1000	ィ	ク	ネ	リ	♠	テ
9	1001	ゥ	ケ	ノ	ル	♥	市
A	1010	ヱ	コ	ハ	レ	◆	区
B	1011	ォ	サ	ヒ	ロ	♣	町
C	1100	ャ	シ	フ	ワ		村
D	1101	ュ	ス	ヘ	ン		人
E	1110	ョ	セ	ホ	、	/	■
F	1111	ッ	ソ	マ	°	\	

- ・ SPはスペースを示します
- ・ 空白部のコードは無視します
- ・ 太枠内は機能コードです

印の付いた列の文字は、シフトJISコードにおいては印字されません。

(2)PC437系

上位ビット \ 下位ビット		0	1	2	3	4	5	6	7	8	9
		0000	0001	0010	0011	0100	0101	0110	0111	1000	1001
0	0000		DLE	SP	0	@	P	`	p	Ç	É
1	0001			!	1	A	Q	a	q	ü	æ
2	0010		DC2	"	2	B	R	b	r	é	Æ
3	0011		DC3	#	3	C	S	c	s	â	ô
4	0100	EOT		\$	4	D	T	d	t	ä	ö
5	0101	ENQ		%	5	E	U	e	u	à	ò
6	0110			&	6	F	V	f	v	á	û
7	0111			'	7	G	W	g	w	ç	ù
8	1000		CAN	(8	H	X	h	x	ê	ÿ
9	1001	HT)	9	I	Y	i	y	ë	Ö
A	1010	LF		*	:	J	Z	j	z	è	Ü
B	1011		ESC	+	;	K	[k	{	ï	ø
C	1100	FF	FS	,	<	L	\	l		î	£
D	1101	CR	GS	-	=	M]	m	}	ì	¥
E	1110			.	>	N	^	n	~	Ä	Ř
F	1111			/	?	O	_	o	SP	À	ƒ

上位ビット \ 下位ビット		A	B	C	D	E	F
		1010	1011	1100	1101	1110	1111
0	0000	á	☐				
1	0001	í	☐				±
2	0010	ó	☐				≥
3	0011	ú			L		≤
4	0100	ñ			L		
5	0101	Ñ			┘		J
6	0110	ä			┘	μ	÷
7	0111	ö	┘				≈
8	1000	¿	┘				°
9	1001	┘					•
A	1010	┘					-
B	1011	½			■		
C	1100	¼			■		n
D	1101	j	┘		■	∅	²
E	1110	«	┘		■		■
F	1111	»			■		SP

- SPはスペースを示します。
- 空白部のコードは無視します。
- 太枠内は機能コードです。

(3)PC850系

上位ビット \ 下位ビット		0	1	2	3	4	5	6	7	8	9
		0000	0001	0010	0011	0100	0101	0110	0111	1000	1001
0	0000		DLE	SP	0	@	P	'	p	Ç	É
1	0001			!	1	A	Q	a	q	ü	æ
2	0010		DC2	"	2	B	R	b	r	é	Æ
3	0011		DC3	#	3	C	S	c	s	â	ô
4	0100	EOT		\$	4	D	T	d	t	ä	ö
5	0101	ENQ		%	5	E	U	e	u	à	ò
6	0110			&	6	F	V	f	v	â	û
7	0111			'	7	G	W	g	w	ç	ù
8	1000		CAN	(8	H	X	h	x	ê	ÿ
9	1001	HT)	9	I	Y	i	y	ë	ÿ
A	1010	LF		*	:	J	Z	j	z	è	Û
B	1011		ESC	+	;	K	[k	{	ï	ø
C	1100	FF	FS	,	<	L	\	l		î	£
D	1101	CR	GS	-	=	M]	m	}	ì	Ø
E	1110			.	>	N	^	n	~	Ä	x
F	1111			/	?	O	_	o		Å	f

上位ビット \ 下位ビット		A	B	C	D	E	F
		1010	1011	1100	1101	1110	1111
0	0000	á	☐		Ð	Ó	-
1	0001	í	☐		Ð	ß	±
2	0010	ó	☐		Ê	Ô	≥
3	0011	ú			Ë	Ò	¾
4	0100	ñ			È	õ	¶
5	0101	Ñ	Á		€	Õ	§
6	0110	æ	À	ã	Í	µ	÷
7	0111	ø	À	Ã	Î	þ	¸
8	1000	¿	©		Ï	þ	°
9	1001	@				Ú	¨
A	1010	¬				Û	·
B	1011	½			■	Ü	1
C	1100	¼			■	Ý	³
D	1101	¡	¡		¡	Ý	²
E	1110	«	¡		¡	-	■
F	1111	»		¤	■	'	

- SPはスペースを示します
- 空白部のコードは無視します
- 太枠内は機能コードです

MEMO



三栄電機株式会社

本 社 / 東京都豊島区池袋2-61-1 大宗池袋ビル5F
〒171-0014 TEL.03-3986-0646(代) FAX.03-3988-5876
西日本営業所 / 大阪市淀川区西中島3-5-2 新居第10ビル
〒532-0011 TEL.06-6309-9530(代) FAX.06-6309-9532
名古屋営業所 / 名古屋市名東区上社1-802 上社ターミナルビル2F
〒465-0025 TEL.052-760-6500(代) FAX.052-760-6510

URL: <http://www.sanei-elec.co.jp>